



BENUTZERHANDBUCH

Digital Signage von LG

(MONITOR-BESCHILDERUNG)

Bitte lesen Sie das Benutzerhandbuch bevor Sie dieses Produkt verwenden, um für Sicherheit und bequeme Nutzung zu sorgen.

55EF5K

55EF5K-L

55EF5K-P

INHALTSVERZEICHNIS

SICHERHEITSHINWEISE 3

- Sicherheitshinweise zum Netzadapter und zur Verhinderung von Stromunfällen 4
- Sicherheitshinweise für den Transport des Produkts 6
- Sicherheitshinweise für die Installation des Produkts 7
- Sicherheitshinweise für die Reinigung des Produkts 9
- Sicherheitshinweise für die Verwendung des Produkts 10
- Vorsichtsmaßnahmen bei der Verwendung der Fernbedienung 12
- Vorsichtsmaßnahmen zur Verhinderung des Einbrennens von Bildern 13
- Entsorgung des Produkts 13

MONTAGE UND VORBEREITUNG 14

- Maßnahmen zum Panel-Schutz bei der Lagerung 15
- Anleitung zur Sicherheit und den Vorsichtsmaßnahmen bei der Installation 17
- Installation an einer Wand 19
- Verbindung zu den Luminance Compensation (Helligkeits- Kompensation) 20
- Einrichten externer geräte 21
- Einrichten des Bildschirmschutzmodus 21
- Anordnen von Displays 22

FERNBEDIENUNG 24

HERSTELLEN VON VERBINDUNGEN 26

- Anschluss eines PCs 26
- Anschluss externer Geräte 26
- Verwenden der Eingangsliste 27

PROBLEMBEHEBUNG 28

TECHNISCHE DATEN 31

LIZENZ 35

WARNUNG - Dieses Gerät entspricht Klasse A gemäß CISPR 32. In einer Haushaltsumgebung kann dieses Gerät Funkstörungen verursachen.

SICHERHEITSHINWEISE

Die Sicherheitsvorkehrungen sollen vor unvorhergesehenen Gefahrensituationen schützen und dem Benutzer helfen, das Produkt sicher und seinem Verwendungszweck entsprechend zu benutzen.

WARNUNG

Wenn Sie eine Warnmeldung ignorieren, kann es zu ernsthaften Verletzungen oder zu Unfällen und Todesfällen kommen.

VORSICHT

Wenn Sie eine zur Vorsicht mahnende Meldung ignorieren, kann es zu leichten Verletzungen kommen oder das Produkt kann beschädigt werden.

WARNUNG

- Nur zur Verwendung in Innenräumen.

Sicherheitshinweise zum Netzadapter und zur Verhinderung von Stromunfällen

WARNUNG

- Verwenden Sie nur Netzkabel oder Netzadapter, die von LG Electronics, Inc. Mitgeliefert oder zugelassen sind. Falls Sie ein anderes Netzkabel verwenden, achten Sie darauf, dass es den nationalen Normen entspricht. Sollte das Netzkabel auf irgendeine Weise beschädigt sein, wenden Sie sich an den Hersteller oder das nächstgelegene Service-Center und bitten Sie um Ersatz.
- Schließen Sie die Anzeige nur an eine Stromquelle an, die den technischen Daten entspricht (d. h. gleiche Spannung).
 - Ansonsten könnte das Produkt beschädigt werden, es kann zum Brand kommen oder Sie können einen Stromschlag erleiden. Falls Sie sich nicht sicher sind, welche Art von Strom Sie haben, wenden Sie sich an einen Fachmann.
- Achten Sie darauf, dass das Netzkabel ordentlich geerdet ist.
 - Ansonsten könnten Sie einen Stromschlag erleiden, sich verletzen oder das Produkt könnte beschädigt werden.
- Stecken Sie das Netzkabel oder den Netzadapter fest ein, so dass er sich nicht lockern kann.
 - Bei einer schlechten Verbindung besteht Brand- und Stromschlaggefahr.
- Während eines Gewitters das Netzkabel sowie das Signalkabel niemals berühren.
 - Es besteht eine hohe Gefahr eines Stromschlages.
- Achten Sie darauf, nicht auf das Netzkabel oder den Netzadapter zu treten und keine schweren Gegenstände (elektrische Geräte, Kleidung etc.) darauf zu platzieren. Darüber hinaus dürfen Sie das Netzkabel oder den Netzadapter nicht übermäßig biegen oder an ihm ziehen.
 - Bei beschädigten Netzkabeln besteht Brand- und Stromschlaggefahr.
- Schließen Sie kein Netzkabel und kein Netzadapter an, der durch scharfe Gegenstände beschädigt wurde.
 - Sie könnten einen Stromschlag erleiden.
- Berühren Sie das eine Ende des Stromkabels nicht mit einem metallischen Leiter (z. B. einem Metallstäbchen), wenn das andere Ende noch mit dem Stromnetz verbunden ist. Berühren Sie das Netzkabel nicht unmittelbar, nachdem Sie es ausgesteckt haben.
 - Sie könnten einen Stromschlag erleiden.
- Verwenden Sie keine Mehrfachsteckdose, an der viele Elektrogeräte oder Heizkörper angeschlossen sind. Verwenden Sie eine speziell dafür vorgesehene Mehrfachsteckdose mit Masseanschluss.
 - Wegen Überhitzung könnte ein Feuer entstehen.

- Falls Wasser oder andere Fremdkörper in das Innere des Gerätes gelangen, ziehen Sie sofort das Netzkabel ab, und wenden Sie sich an den Kundendienst.
 - Andernfalls besteht Brand- oder Stromschlaggefahr aufgrund von Beschädigungen am Gerät.
- Halten Sie das Netzkabel von jeglichen Heizgeräten fern.
 - Die Kabelummantelung kann schmelzen, was zu Bränden oder Stromschlägen führen kann.
- Demontieren, reparieren oder modifizieren Sie das Netzkabel und den Netzadapter nicht.
 - Andernfalls besteht Brand- oder Stromschlaggefahr.
- Das Gerät wird hauptsächlich über das Netzkabel abgeschaltet. Bitte achten Sie darauf, dass das Produkt in der Nähe einer leicht zugänglichen Steckdose installiert ist.
- Solange dieses Gerät an eine Netzsteckdose angeschlossen ist, wird es weiterhin mit Netzstrom versorgt, selbst wenn es ausgeschaltet wird.
- Der Stromverbrauch ist erst dann 0, wenn der Netzstecker aus der Steckdose gezogen wird.
- Verwenden Sie einen Gerätekoppler als Trennschalter.

VORSICHT

- Falls die Steckdose, die Stecker des Steckers oder der Netzadapter mit Staub bedeckt sind, wischen Sie diesen fort.
 - Sollte das Gerät wegen zu viel Schmutz überhitzen, kann dies zu Brand oder elektrischem Schlag führen.
- Falls die Steckdose, die Stecker des Steckers oder der Netzadapter nass sind, wischen Sie sie trocken. Berühren Sie außerdem den Netzstecker bzw. den Netzadapter nicht mit nassen Händen.
 - Andernfalls besteht Stromschlaggefahr.
- Schalten Sie das Gerät nicht ein oder aus, indem Sie den Stecker in die Steckdose stecken bzw. aus dieser ziehen. Verwenden Sie den Netzstecker nicht als Schalter.
 - Dies kann zu Stromschlägen oder Produktfehlfunktionen führen.
- Ziehen Sie nicht den Netzstecker, während das Produkt in Betrieb ist.
 - Das Produkt könnte durch einen Stromschlag beschädigt werden.

Sicherheitshinweise für den Transport des Produkts

WARNUNG

- Wenden Sie sich an das Service Center, bevor Sie das Produkt bewegen.
 - Es kann zu einem elektrischen Schlag führen und das Produkt beschädigen.
- Das Gerät muss ausgeschaltet und der Netzstecker sowie sämtliche Kabel müssen abgezogen sein, bevor Sie es bewegen.
 - Ansonsten könnten Sie einen Stromschlag erleiden oder das Produkt könnte beschädigt werden.
- Wenn Sie das Produkt bewegen, achten Sie darauf, dass es keine Schläge auf die Vorderseite erleidet.
 - Ansonsten könnten Sie einen Stromschlag erleiden oder das Produkt könnte beschädigt werden.
- Halten Sie sich an die Personenanzahl, entsprechend des Gewichts des Produkts. (Unter 25 Kg pro Person, sollte das Produkt schwerer sein als 100 Kg, müssen Sie Hubwerkzeug verwenden.)
 - Falls Sie ein beschädigtes Produkt erneut verwenden möchten, wenden Sie sich an das Service Center, da es sonst zu einem elektrischen Schlag oder zu einem Brand kommen kann.
- Halten Sie das Produkt nicht auf dem Kopf, wenn Sie es am Ständer festhalten. (Nur bei Modellen mit Ständer.)
 - Andernfalls kann es zu Standfußverformungen, Panelbeschädigungen und anderen Produktbeschädigungen kommen.

VORSICHT

- Heben Sie die Produktverpackung auf. Sie kann verwendet werden, um das Produkt zu transportieren.

Sicherheitshinweise für die Installation des Produkts

WARNUNG

- Wenden Sie sich an das Service Center, bevor Sie das Produkt installieren.
 - Ansonsten kann es zu einem elektrischen Schlag kommen und das Produkt könnte beschädigt werden.
- Keine Gegenstände auf das Gerät fallen lassen oder das Gerät Erschütterungen aussetzen. Außerhalb der Reichweite von Kindern halten und stellen Sie kein Spielzeug oder Gegenstände in die Nähe des Produkts, um zu verhindern, dass Gegenstände gegen den Bildschirm geworfen werden.
 - Ansonsten besteht Verletzungsgefahr oder die Gefahr von Schäden am Gerät oder am Bildschirm.
- Hängen Sie keine schweren Gegenstände an das Produkt.
 - Wenn das Produkt zusammenbricht oder fallen gelassen wird, könnten Sie verletzt werden.
- Berühren Sie die Oberfläche des Geräts nicht, da diese durch Überhitzung heiß sein kann.
 - Dies kann zu Verletzungen führen.
- Montieren Sie das Gerät stabil auf einem Boden, an einer Wand usw, um es gegen externe Einflüsse wie Wind oder Erdbeben zu sichern.
 - Beziehen Sie sich dabei auf die beigelegte Anleitung.
- Lassen Sie nicht zu, dass Kinder sich an das Produkt hängen oder darauf herumklettern.
 - Wenn das Produkt zusammenbricht oder fallen gelassen wird, könnten Sie verletzt werden.
- Installieren Sie es auch nicht in der Nähe von Gegenständen mit Wärmeentwicklung, wie z. B. Heizgeräten oder Lichtanlagen.
 - Es kann sonst zu Brand, elektrischem Schlag oder einer Fehlfunktion kommen.
- Stellen Sie das Gerät niemals allein auf. Bitte kontaktieren Sie den vom Service-Center zugelassenen Techniker.
- Installieren Sie dieses Produkt nicht an einer Wand, falls es an dieser Stelle Öl oder Ölnebel ausgesetzt werden könnte.
 - Dies kann zu Schäden am Produkt führen oder das Produkt könnte sich lösen.
- Lassen Sie die Strom- bzw. Signalkabel nicht unbeaufsichtigt auf dem Boden liegen.
 - Das könnte zu einem Sturz oder zum Hinfallen führen, welches wiederum einen elektrischen Schlag, einen Schock, Brand, eine Fehlfunktion des Geräts auslösen oder zu einer Verletzung führen kann.
- Lassen Sie das Produkt nicht fallen, wenn Sie es an ein externes Gerät mit kurzem Kabel anschließen.
 - Dies kann Verletzungen verursachen oder das Produkt beschädigen.
- Wenn das Produkt fallen gelassen oder das Gehäuse beschädigt wurde, schalten Sie das Produkt aus und wenden Sie sich an das Service-Center.
 - Wenn Sie weiterarbeiten, ohne die erforderlichen Maßnahmen zu treffen, kann es zu Stromschlägen oder Feuer kommen.
- Installieren Sie das Produkt an einem trockenen Ort, außerhalb der Reichweite von Schmutz und Wasser. Hohe Temperaturen und Luftfeuchtigkeit sollten vermieden werden.
 - Diese könnten zu einem elektrischen Schlag, Brand oder zu Produktschäden führen.
- Montieren Sie das Gerät sicher an einer Stelle, die das Gewicht des Produkts aushält.
 - Sollte die Stelle nicht stark genug sein, kann das Produkt herunterfallen.
- Nehmen Sie eine bequeme und natürliche Position ein, um die Muskeln zu entspannen, wenn Sie am Produkt arbeiten.

 **VORSICHT**

- Installieren Sie das Produkt an einem Ort, an dem keine elektromagnetischen Störungen auftreten.
- Wenn Sie das Produkt an einem Ort montieren, der nicht die empfohlenen Bedingungen erfüllt, können Bildqualität, Produktlebensdauer und Aussehen deutlich beeinträchtigt werden. Wenden Sie sich vor der Montage an einen Service-Techniker. Installieren Sie das Produkt nicht an Orten, an denen viel Staub oder Ölnebel auftritt, oder an Orten, an denen chemische Stoffe verwendet werden, an denen das Produkt direkter Sonneneinstrahlung ausgesetzt ist, die Temperatur sehr hoch oder sehr niedrig ist, oder die Luftfeuchtigkeit sehr hoch ist.
- Achten Sie darauf, dass das Produkt gut belüftet ist, indem Sie es in einer Entfernung von 100 mm oder mehr von der Wand entfernen.
 - Wenn das Produkt zu nahe an einer Wand aufgestellt wird, kann es durch die interne Wärmeentwicklung zu Verformungen kommen oder ein Feuer kann ausbrechen.
- Decken Sie das Produkt nicht mit einem Tischtuch, einem Vorhang oder sonstigen Materialien (z. B. Kunststoff) ab, wenn es eingesteckt ist, so dass die Ventilationsöffnung des Produkts nicht blockiert ist.
 - Aufgrund von Überhitzung im Inneren des Produkts können Verformungen auftreten oder ein Feuer kann ausbrechen.
- Installieren Sie das Gerät nicht an schlecht belüfteten Stellen (z. B. an einem Bücherregal, in einem Wandschrank) oder im Freien, und stellen Sie es nicht auf Kissen oder Teppichen ab.
 - Das Produkt könnte durch die interne Wärmeentwicklung Feuer fangen.
- Installieren Sie das Produkt auf einer ebenen und stabilen Fläche, die groß genug ist, das Produkt zu tragen.
 - Falls das Produkt zu Boden fällt, könnten Sie verletzt oder das Produkt könnte beschädigt werden.
- Wenn Sie das Produkt an einem Regal oder einem Schrank montieren, achten Sie darauf, dass der untere Teil des Produkts nicht hervorsteht.
 - Wenn das Produkt nicht gleichmäßig ausbalanciert ist, kann es herunterfallen, was zu Verletzungen oder Schäden am Produkt führen kann. Achten Sie darauf, dass Sie Schränke oder Regale verwenden, die zu Ihrem Produkt passen.

Sicherheitshinweise für die Reinigung des Produkts

WARNUNG

- Halten Sie das Produkt stets sauber.
 - Wenn Sie das Gerät lange Zeit nicht reinigen, verschmutzt es, was zu einem Brand oder zu Produktschäden führen kann.
- Wenden Sie sich an das Service Center, wenn Sie die Innenseite des Produkts reinigen müssen.
 - Andernfalls kann eine Reinigung ohne Support zu einem Brand, Elektroschock, Fehlfunktion oder Beschädigung des Produkts führen.
- Ziehen Sie vor der Reinigung des Gerätes den Netzstecker ab und wischen Sie es vorsichtig mit einem weichen Tuch ab, um Kratzer zu vermeiden.
 - Ansonsten kann es zu einem elektrischen Schlag oder Schäden am Bildschirm kommen, oder zu Kratzern.
- Reinigen Sie den vorderen Rahmen, indem Sie zwei bis vier Mal Wasser auf ein weiches Tuch sprühen und nur in eine Richtung wischen.
 - Bei zu viel Feuchtigkeit können Flecken entstehen.

VORSICHT

- Um das Produkt oder den Bildschirm zu reinigen, ziehen Sie den Netzstecker ab und wischen Sie ihn vorsichtig mit einem weichen Tuch ab. Sprühen Sie kein Wasser oder andere Flüssigkeiten direkt auf das Gerät. Reinigen Sie Ihr Produkt vor allem nicht mit Chemikalien, einschließlich Glasreiniger, jeglicher Art von Lufterfrischern, Insektenmittel, Schmiermittel, Wachs (Auto, Industrie), Scheuermittel, Verdünner, Benzin, Alkohol usw., da dies das Produkt und/oder die Bedientafel beschädigen kann.
 - Es kann zu Bränden, Stromschlägen oder Beschädigungen am Produkt (Verformung, Korrosion oder Bruchschäden) kommen.

Sicherheitshinweise für die Verwendung des Produkts

WARNUNG

- Verwenden Sie das Produkt nicht in Umgebungen mit zu hoher Temperatur oder Luftfeuchtigkeit.
 - Es kann zu einem elektrischen Schlag führen und das Produkt beschädigen.
- Falls Sie das Produkt längere Zeit verwenden, gönnen Sie sich hin und wieder eine Auszeit, um Ihre Augen zu schonen.
 - Längeres Zuschauen kann Ihre Sicht beeinträchtigen.
- Wenn Sie die Lautstärke stark aufdrehen oder lange Zeit zuhören, kann Ihr Gehör beschädigt werden.
- Sollten Flüssigkeiten oder Fremdkörper in das Produkt gelangen, schalten Sie es aus, ziehen Sie den Netzstecker aus der Steckdose, und benachrichtigen Sie das Service Center.
 - Andernfalls besteht Brand- und Stromschlaggefahr.
- Falls kein Bild angezeigt wird oder kein Ton zu hören ist, verwenden Sie das Produkt nicht. Schalten Sie es sofort aus, ziehen Sie den Netzstecker, und wenden Sie sich an das Service Center.
 - Andernfalls besteht Brand- und Stromschlaggefahr.
- Keine Gegenstände auf das Gerät fallen lassen oder den Bildschirm Erschütterungen aussetzen.
 - Ansonsten besteht Verletzungsgefahr oder die Gefahr von Schäden am Gerät oder am Bildschirm.
- Wenn es nach Rauch riecht, andere Gerüche wahrzunehmen oder merkwürdige Geräusche zu hören sind, unterbrechen Sie die Stromversorgung und kontaktieren Sie den Service.
 - Falls Sie das Produkt längere Zeit nicht verwenden, ohne entsprechende Maßnahmen vorzunehmen, kann die zu einem elektrischen Schlag oder zum Brand führen.
- Nehmen Sie das Gerät nicht auseinander, reparieren Sie es nicht selbst, und nehmen Sie keine Veränderungen daran vor. Bitte wenden Sie sich an das Service-Center, falls Sie es reparieren möchten.
 - Ansonsten können Brand und Stromschläge die Folge sein.
- Stellen Sie keine mit Flüssigkeit gefüllten Gegenstände wie Vasen, Tassen und so weiter auf das Produkt, um zu verhindern, dass Flüssigkeit in das Produkt eindringt.
 - Andernfalls besteht Stromschlag- und Verletzungsgefahr, oder das Produkt kann Fehlfunktionen aufweisen oder verformt werden.
- Drücken Sie nicht fest auf das Produkt, und zerkratzen Sie dessen Oberfläche nicht mit der Hand oder scharfen Gegenständen, z. B. mit Nägeln, Bleistiften oder Kugelschreibern. Die Front und Seiten des Bildschirms niemals mit metallischen Gegenständen anstoßen oder darauf kratzen.
 - Dies kann zu Schäden am Produkt führen oder das Produkt könnte eine Fehlfunktion erleiden.
- Berühren Sie das Produkt nicht, wenn es Sonnenlicht ausgesetzt wurde oder einer starken Lichtquelle, weil es heiß ist.

- Verwenden Sie in der Nähe des Geräts keine mit Hochspannung betriebenen elektrischen Produkte (z. B. einen Insektenvernichter).
 - Dies kann zu Fehlfunktionen am Produkt führen, wenn es einen elektrischen Schlag erleidet.
- Berühren Sie im Falle eines Gaslecks nicht die Steckdose, und öffnen Sie zur Belüftung die Fenster.
 - Andernfalls besteht Brand- und Stromschlaggefahr.
- Wenn das Produkt fallen gelassen oder das Gehäuse beschädigt wurde, schalten Sie das Produkt aus und unterbrechen Sie die Stromversorgung.
 - Wenn Sie weiterarbeiten, ohne die erforderlichen Maßnahmen zu treffen, kann es zu Stromschlägen oder Feuer kommen. Wenden Sie sich an das Service Center.
- Halten Sie kleinteiliges Zubehör von Kindern fern.
 - Falls ein Kind es verschluckt, kontaktieren Sie unverzüglich einen Arzt.
- Sorgen Sie dafür, dass sich Kinder nicht dem Produkt nähern. Werfen Sie auch keine Spielsachen oder Gegenstände gegen das Produkt oder den Bildschirm.
 - Ansonsten besteht Verletzungsgefahr oder die Gefahr von Schäden am Gerät oder am Bildschirm.
- Alle Stromquellen müssen getrennt werden, indem die Stromkabel von allen Geräten entfernt werden.

VORSICHT

- Dieser Bildschirm ist ein hoch entwickeltes Produkt, das über Millionen Bildpunkte verfügt. Manchmal treten Pixel-Flecken auf dem Bildschirm auf. Da diese deaktivierten Pixel keinen Defekt darstellen, ist die Leistung und Zuverlässigkeit des Produkts dadurch nicht eingeschränkt.
- Stellen Sie keine entflammaren Substanzen in die Nähe des Produkts und lagern Sie sie nicht in der Nähe.
 - Andernfalls besteht Brand- oder Explosionsgefahr.
- Halten Sie den nötigen Abstand vom Produkt ein.
 - Falls Sie zu nahe am Produkt sind, kann Ihre Sehkraft beeinträchtigt werden.
- Stellen Sie die entsprechende Auflösung und Frequenz je nach Produkt ein.
 - Ansonsten kann Ihre Sehkraft leiden.
- Machen Sie regelmäßige Pausen, wenn Sie lange Zeit mit dem Produkt arbeiten.

Vichtsmaßnahmen bei der Verwendung der Fernbedienung

WARNUNG

- Vermeiden Sie Orte mit hoher Luftfeuchtigkeit.
 - Es kann zu einem elektrischen Schlag führen und das Produkt beschädigen.
- Setzen Sie die Batterien nicht übermäßiger Hitze, direkter Sonneneinstrahlung, offenem Feuer und elektrischen Heizgeräten aus.
 - Dies kann zu Brand führen und Sie könnten sich verletzen.
- Stellen Sie sicher, dass Kinder die Batterien der Fernbedienung nicht verschlucken, wenn Sie sie ersetzen. Bewahren Sie sie außerhalb der Reichweite von Kindern auf.
 - Falls ein Kind eine Batterie verschluckt, konsultieren Sie umgehend einen Arzt.
- Entsorgen Sie die Batterien nicht in einem Feuer.
 - Entsorgen Sie die Batterien an einem örtlichen Wertstoffhof oder einem Händler, der auch Batterien nimmt.
- Verbrauchte Batterien, einschließlich wieder aufladbarer Akkus, müssen getrennt vom Müll recycelt werden.
 - Entsorgen Sie gebrauchte Batterien und wiederaufladbare Akkus bei einem lokalen Recyclingcenter oder einem lokalen Händler, der mit Batterien arbeitet.

VORSICHT

- Schließen Sie die Batterien nicht kurz und bauen Sie sie nicht auseinander.
 - Dies kann zu einem elektrischen Schlag oder zu einem Brand führen.
- Bei Sonneneinstrahlung und unter lichtstarken Lampen kann es zu Funktionsstörungen der Fernbedienung kommen. Stellen Sie das Produkt an einem anderen Ort auf, wenn am aktuellen Standort derartige Bedingungen herrschen.
- Prüfen Sie, ob sich zwischen dem Produkt und der Fernbedienung ein Hindernis befindet.
- Gebrauchte und neue Batterien dürfen nicht zusammen verwendet werden.
 - Überhitzte oder auslaufende Batterien können zu Bränden oder Stromschlägen führen.
- Verwenden Sie nur den angegebenen Batterietyp. In das Ladegerät dürfen nur wiederaufladbare Batterien eingelegt werden.
 - Überhitzte oder auslaufende Batterien können zu Bränden oder Stromschlägen führen.

Vorsichtsmaßnahmen zur Verhinderung des Einbrennens von Bildern

- Durch das Anzeigen eines Standbilds über einen längeren Zeitraum kann das Bild einbrennen. Bei den meisten Produkten von Drittanbietern tritt das gleiche Problem auf. Auf diese Weise verursachte Schäden fallen nicht unter die Garantie des Produkts.
 - Verwenden Sie einen Bildschirmschoner, wenn der Monitor über einen längeren Zeitraum verwendet wird.

Entsorgung des Produkts

- Entsorgen Sie das Produkt nicht im gewöhnlichen Hausmüll.
- Die Entsorgung dieses Produkts muss entsprechend der Richtlinien Ihrer örtlichen Behörde erfolgen.

MONTAGE UND VORBEREITUNG

VORSICHT

- Um die Sicherheit und Leistung des Produkts sicherzustellen, verwenden Sie nur Originalteile.
- Durch nachgemachte Produkte verursachte Beschädigungen werden nicht von der Garantie abgedeckt.
- Schließen Sie das Netzkabel an das Produkt an, bevor Sie es in eine Steckdose stecken. Stecken Sie das Netzkabel zuerst in eine Steckdose, kann es zu einem Stromschlag kommen, der auch das Produkt beschädigen kann.
- Schäden durch die Verwendung des Geräts in übermäßig staubigen Umgebungen werden nicht von der Garantie gedeckt.
- Wenn Sie Schrauben festziehen oder lockern, wenden Sie nicht direkt Kraft direkt aus, und drücken Sie nicht auf die Abdeckung.
 - Dies kann Schäden am Produkt verursachen.

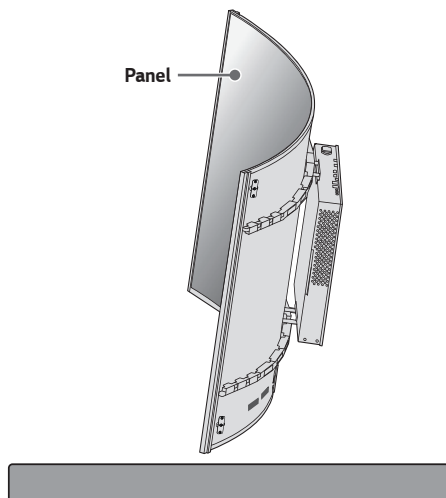
HINWEIS

- Das im Lieferumfang enthaltene Zubehör ist je nach Modell oder Region unterschiedlich.
- Änderungen an den Gerätespezifikationen oder am Inhalt dieses Handbuchs sind im Zuge von Aktualisierungen der Gerätefunktionen vorbehalten.
- SuperSign SW und Benutzerhandbuch
 - Herunterladen von der Website von LG Electronics:
 - Besuchen Sie die Website von LG Electronics (<http://partner.lge.com>), und laden Sie die neuste Software für Ihr Modell herunter.

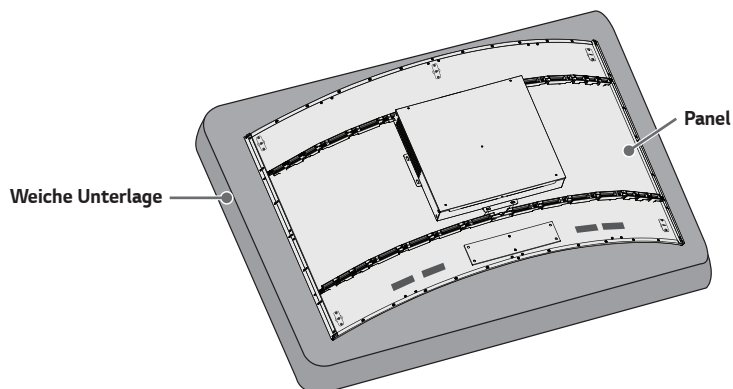
Maßnahmen zum Panel-Schutz bei der Lagerung

Richtig

- 1 Wenn das Produkt aufrecht gelagert werden soll, halten Sie es an beiden Seiten fest, und stellen Sie sicher, dass das Panel nicht den Boden berührt.

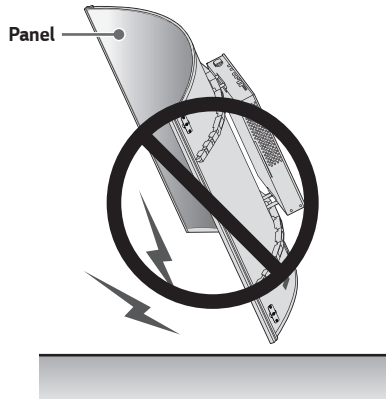


- 2 Wenn das Produkt liegend gelagert werden soll, legen Sie eine weiche Unterlage auf eine ebene Fläche. Legen Sie das Produkt darauf mit dem Panel nach unten ab.

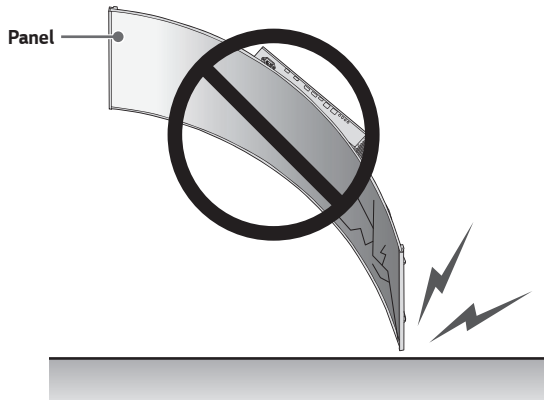


Falsch

- 1 Wird das Produkt über die Einfassung gekippt, kann der untere Rand des Panels beschädigt werden.



- 2 Wird das Produkt über eine seiner Kanten gekippt, kann das Panel dabei beschädigt werden.

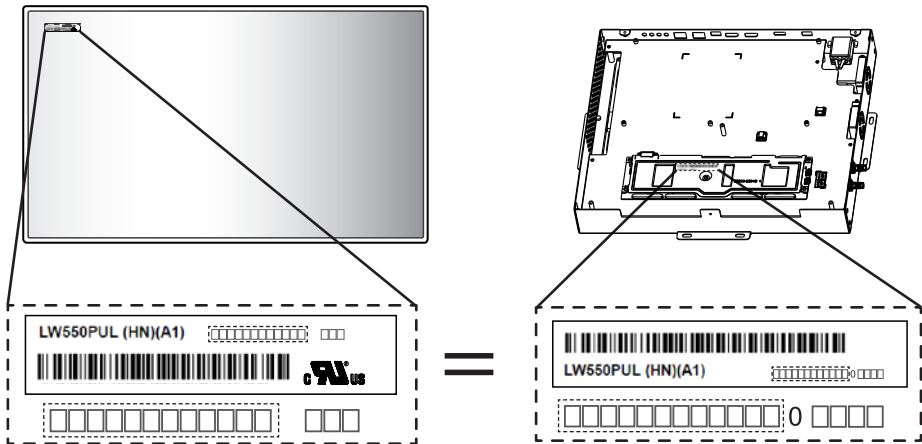


Anleitung zur Sicherheit und den Vorsichtsmaßnahmen bei der Installation

Bitte schließen Sie nach den Arbeiten den Strom an.

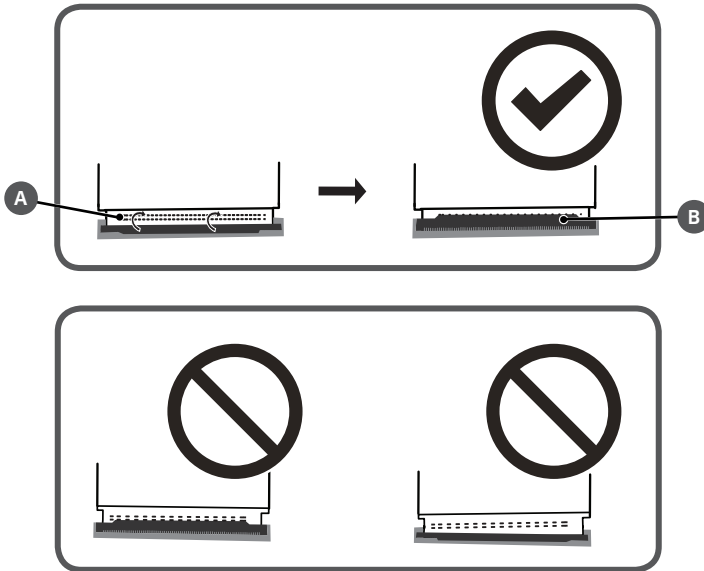
Anschluss der Signage-Box und des Panels

- Schäden, die durch eine elektrostatische Entladung während der Montage entstehen, werden nicht von der Garantie abgedeckt. Bei der Installation dieses Produkts muss eine Ausrüstung gegen elektrostatische Entladungen (ESD - Anti-Electrostatic Discharge) getragen werden.
- Die Seriennummern am Panel und auf der Signage-Box müssen übereinstimmen. Nicht übereinstimmende Seriennummern können zu einem verschwommenen Bildschirm oder zu Fehlfunktionen am Produkt führen.



Verbindungskabel

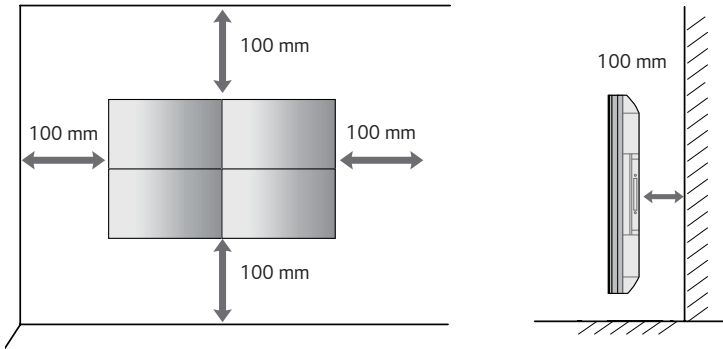
- **A** Führen Sie das Kabel entsprechend den Anweisungen auf dem Kabel richtig in den Anschluss ein und schließen Sie die Verriegelung des Anschlusses.
- Um Fehlfunktionen oder Ausfälle am Produkt zu vermeiden, rütteln oder ziehen Sie nicht am installierten Kabel und tauschen Sie beschädigte Kabel aus.

**Direkte Sonneneinstrahlung**

- Installieren Sie das Produkt an einem Ort, der nicht direkt von der Sonne angestrahlt wird.

Installation an einer Wand

Installieren Sie den Monitor mit einem Abstand von mindestens 100 mm zur Wand und 100 mm Abstand an den Seiten, um eine ausreichende Belüftung zu gewährleisten.



⚠ VORSICHT

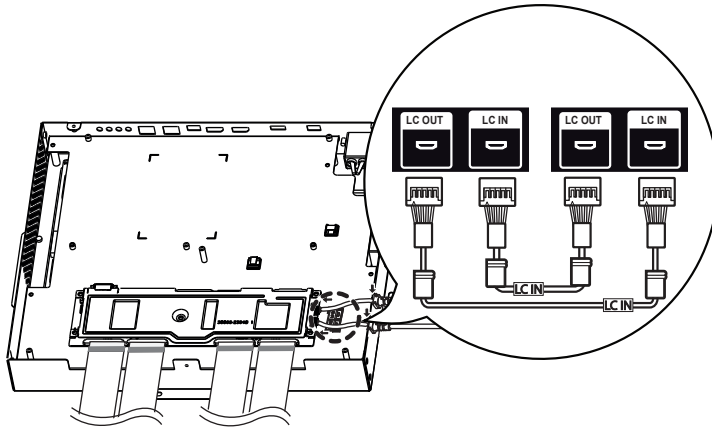
- Trennen Sie das Stromkabel, bevor Sie den Monitor bewegen oder aufbauen, um das Risiko eines elektrischen Stromschlags zu vermeiden.
- Wenn Sie den Monitor an einer Decke oder Wandschräge montieren, kann er herunterfallen und es kann dadurch zu Verletzungen führen.
- Ziehen Sie die Schrauben nicht zu fest an, da dies Beschädigungen am Monitor hervorrufen und zum Erlöschen der Garantie führen kann.

ⓘ HINWEIS

- Installieren Sie das Produkt nur an Stellen mit ausreichender Belüftung, also weder in einem Regal oder Schrank noch auf Teppichen oder sonstigen weichen Unterlagen. Wenn nur eine Wandmontage des Monitors möglich ist, achten Sie darauf, dass für eine ausreichende Belüftung gesorgt ist.
 - Andernfalls kann es aufgrund erhöhter Innentemperatur zu einem Brand kommen.
- Die Abbildung stellt ein allgemeines Installationsbeispiel dar und kann von Ihrem Produkt abweichen.

Verbindung zu den Luminance Compensation (Helligkeits-Kompensation)

Grundlegendes Anschlussdiagramm des LC-Kabels für die Helligkeitskompensation



! HINWEIS

- Schließen Sie den Anschluss mit der Kennzeichnung an LC IN an.
- Bei falschem Anschluss funktioniert die Helligkeits- Kompensation (LC) nicht ordnungsgemäß.
- Die LC-Funktion funktioniert nicht wie vorgesehen, wenn Sie ein anderes Kabel als das mitgelieferte nutzen.
 - Achten Sie darauf, das speziell für LC bereitgestellte Kabel zu verwenden.
 - Die Länge des im Lieferumfang enthaltenen für LC vorgesehenen Kabels beträgt 3,0 m.
- Ein genaues LC (Helligkeits- Kompensation)-Anschlussdiagramm finden Sie in der Installationsanleitung.

Einstellungen

- Jedem Gerät sollte eine einmalige Set-ID zugewiesen werden.
- Das LC-Kabel sollte im geschlossenen Kreislauf verwendet werden. Die Anschlussmethode finden Sie in der Installationsanleitung.

Einrichten externer geräte

IR-Empfänger

Hierdurch kann ein Fernbedienungssensor an der von Ihnen gewünschten Stelle platziert werden. Diese Anzeige kann wiederum andere Anzeigen über ein RS-232C-Kabel steuern.

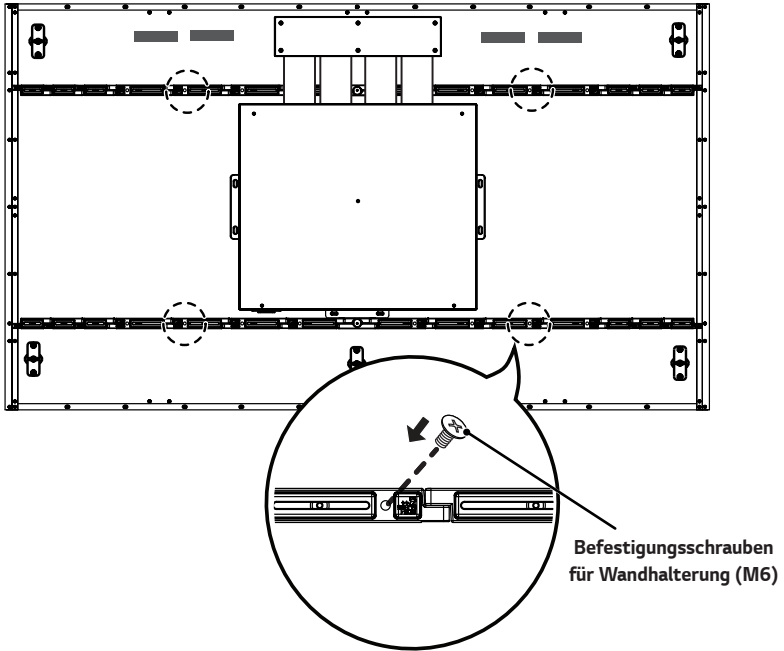
Einrichten des Bildschirmschutzmodus

- [Moduseinstellung des Bildschirmschutzes]: Verhindert eingebrannte Bilder auf dem Bildschirm, indem die Merkmale der externen Eingangsbilder analysiert werden.
- Die Einstellungen sind unterschiedlich, je nachdem, ob Sie einen einzelnen Monitor oder eine Videowand verwenden. Einzelheiten zu den Einstellungen finden Sie in der Benutzeranleitung.
- Der [Bildschirmschutzmodus] funktioniert in manchen Videoformaten möglicherweise nicht.
- Um mehr über Einstellungen, Spezifikationen für die Wiedergabe und Einschränkungen zu erfahren, siehe „Einrichten des Bildschirmschutzmodus“ in der Benutzeranleitung.

Anordnen von Displays

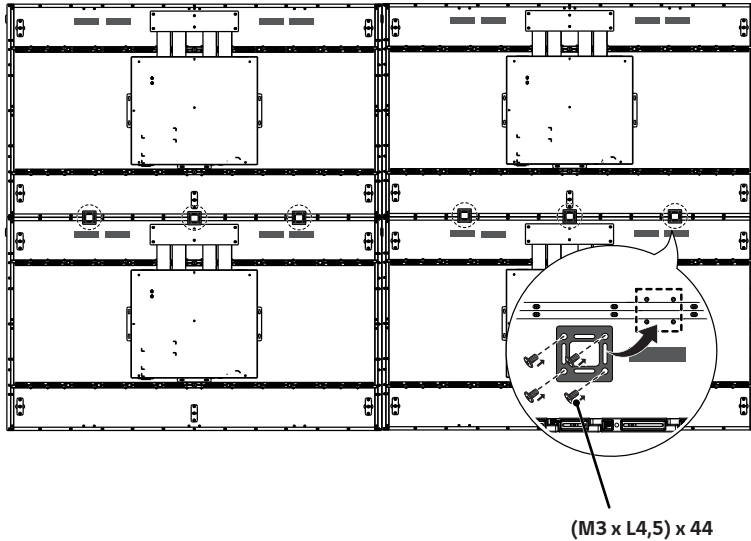
So installieren Sie das Gerät

Beispiel für die Kachelanordnung 2 x 2



Verbinden von Geräten

- 1 Nachdem Sie die Geräte miteinander verbunden haben, nutzen Sie den Verbindungssteg, um den Abstand zwischen ihnen zu regulieren.



- 2 Nun sind die Monitore in der Tile-Anordnung 2 x 2 montiert. Die Tile-Anordnung kann auch in verschiedenen anderen Kombinationen erfolgen, z. B. 3 x 3.

! HINWEIS

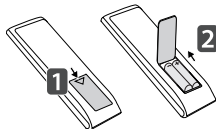
- Sie können den Monitor auch ohne Verbindungssteg montieren. Die Leistung des Geräts wird hierdurch nicht beeinträchtigt.
- Die Schrauben befinden sich zusammen mit den anderen Komponenten einschließlich der Verbindungsstege im Karton.
- Einen präzisen Schaltplan finden Sie in der Schnellanleitung.

FERNBEDIENUNG

Die Beschreibungen in diesem Handbuch beziehen sich auf die Tasten der Fernbedienung. Lesen Sie dieses Handbuch bitte aufmerksam durch, um den Monitor bestimmungsgemäß verwenden zu können.

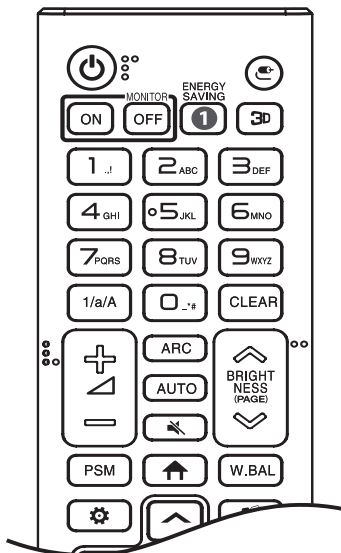
Um die Batterien einzulegen, öffnen Sie das Batteriefach, legen Sie die Batterien (1,5 V AAA) mit dem ⊕ und dem ⊖ Pol entsprechend der Kennzeichnung im Fach ein, und schließen Sie das Batteriefach.

Gehen Sie zum Herausnehmen der Batterien in umgekehrter Reihenfolge vor. Abbildungen können von den eigentlichen Zubehöerteilen abweichen.



⚠ VORSICHT

- Verwenden Sie niemals alte zusammen mit neuen Batterien, da dies Schäden an der Fernbedienung hervorrufen kann.
- Stellen Sie sicher, dass die Fernbedienung immer auf den IR-Empfänger des Monitors gerichtet ist.
- Einige der Funktionen der Fernbedienung werden bei bestimmten Modellen möglicherweise nicht unterstützt.
- Die internen und externen Batterien des Produkts sollten keiner starken Hitze wie direktem Sonnenlicht, Brand oder ähnlichem ausgesetzt werden.



⏻ **(EIN/AUS)** Ein- und Ausschalten des Monitors.

MONITOR ON Einschalten des Monitors.

MONITOR OFF Ausschalten des Monitors.

1 ENERGY SAVING Anpassen der Bildhelligkeit zur Senkung des Stromverbrauchs.

3D (EINGANG) Auswahl des Eingangsmodus.

3D Zur Wiedergabe von 3D-Videos. (Diese Funktion wird nicht unterstützt.)

Zahlen- und Buchstabentasten. Je nach Einstellung werden Zahlen oder Buchstaben eingegeben.

1/a/A Wechsel zwischen Zahlen und Buchstaben. (Diese Funktion wird nicht unterstützt.)

CLEAR Löschen eingegebener Zahlen oder Buchstaben.

+ / - (Lautstärkeregelung) Regelt die Lautstärke.

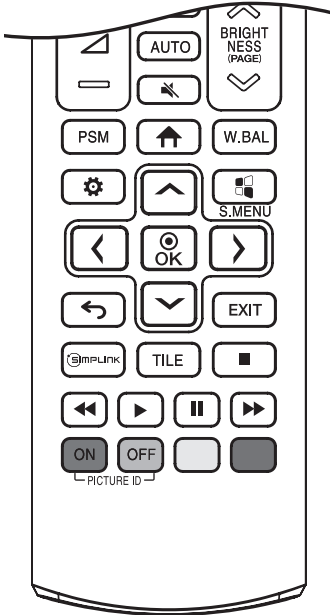
ARC Wählt die Bildschirmgröße aus.

AUTO Automatisches Anpassen der Bildposition und Erhöhen der Bildstabilität. (Dies wird nur für RGB-Eingänge unterstützt.)

🔇 (STUMM) Stummschaltung.

↕ BRIGHTNESS ↕ Einstellen der Bildschirmhelligkeit.

(PAGE) Wechselt zum vorherigen oder nächsten Bildschirm. (Diese Funktion wird nicht unterstützt.)



PSM Auswahl des Bildmodus.

↑ (STARTSEITE) Aktivieren der Startleiste.

W.BAL Öffnet das Menü für den Weißabgleich.

⚙️ (EINSTELLUNGEN) Öffnet und schließt die Hauptmenüs und speichert Ihre Eingaben.

Ⓜ️ S.MENU SuperSign-Menütaste. (Diese Funktion wird nicht unterstützt.)

⏪ ⏩ ⏴ ⏵, **Ⓞ** Nach der Auswahl des Menüs können Sie die Funktionen auswählen und einstellen.

⏪ (RÜCKTASTE) Zurück zur vorherigen Ebene.

EXIT Schließt das Menü.

🔗 SIMPLINK Hiermit können Sie verschiedene Multimedia- Geräte ganz einfach mit der Fernbedienung über das Simplink-Menü steuern und Multimediainhalte genießen.

TILE Sie können den KACHEL-Modus ein- und ausschalten.

⏮ ⏪ ⏩ ⏭ (**Steuerungstasten**) Steuert die Medienwiedergabe. (Diese Funktion wird nicht unterstützt.)

PICTURE ID ON/OFF Wenn die Bild-ID-Nummer der Set-ID entspricht, können Sie jeden gewünschten Monitor im Mehrfachbildschirm-Modus steuern.

- **ON** : Individuelle Kontrolle der Monitore mit jeweils zugewiesener Bild-ID.
- **OFF** : Steuert die Monitore gleichzeitig.

HERSTELLEN VON VERBINDUNGEN

Sie können verschiedene externe Geräte mit dem Monitor verbinden. Ändern Sie den Eingangsmodus, und wählen Sie das externe Gerät aus, das Sie anschließen möchten. Weitere Informationen zum Anschluss eines externen Geräts entnehmen Sie bitte dem Handbuch des betreffenden Geräts.

Anschluss eines PCs

Ein Teil der Kabel wird nicht mitgeliefert. Dieser Monitor unterstützt die Plug and Play*-Funktion.

* Plug and Play: eine Funktion, mit der ein PC vom Benutzer angeschlossene Geräte ohne Gerätekonfiguration oder Benutzereingriff beim Einschalten erkennen kann.

Anschluss externer Geräte

Ein Teil der Kabel wird nicht mitgeliefert. Verbinden Sie einen HD-Receiver, DVD-Player oder Videorekorder mit dem Monitor, und wählen Sie den entsprechenden Eingangsmodus aus.

Die bestmögliche Bild- und Tonqualität erzielen Sie, wenn Sie externe Geräte mit HDMI-Kabeln an den Monitor anschließen.

HINWEIS

- Die bestmögliche Bildqualität erzielen Sie bei Verwendung des Monitors mit einem HDMI-Anschluss.
- Verwenden Sie abgeschirmte Schnittstellenkabel mit Ferritkern, z. B. HDMI-Kabel, die den technischen Daten des Produkts entsprechen.
- Wenn Sie den Monitor einschalten, wenn dieser kalt ist, kann das Bild flackern. Dies ist normal.
- Es können rote, grüne oder blaue Punkte auf dem Bildschirm erscheinen. Dies ist normal.
- Verwenden Sie ein Hochgeschwindigkeits HDMI®/TM-Kabel (kürzer als 3 Meter).
- Verwenden Sie ein zertifiziertes Kabel mit HDMI-Logo. Wenn Sie kein zertifiziertes HDMI-Kabel verwenden, zeigt der Bildschirm eventuell nichts an, oder ein Verbindungsfehler tritt auf.
- Empfohlene Typen von HDMI-Kabeln
 - Hochgeschwindigkeits HDMI®/TM-Kabel
 - Hochgeschwindigkeits HDMI®/TM-Kabel mit Ethernet
- Wenn Sie im HDMI-Modus keinen Ton hören, prüfen Sie Ihre PC-Einstellungen. Bei einigen PCs müssen Sie die Standardaudioausgabe manuell auf HDMI umstellen.
- Um den HDMI-PC-Modus zu verwenden, müssen Sie für PC/DTV den PC-Modus wählen.
- Im HDMI-PC-Modus können Probleme mit der Kompatibilität auftreten.
- Vergewissern Sie sich, dass das Netzkabel abgezogen ist.
- Wenn Sie eine Spielekonsole mit dem Monitor verbinden, verwenden Sie das mit der Konsole gelieferte Kabel.

VORSICHT

- Drücken Sie nicht über einen längeren Zeitraum mit dem Finger auf den Bildschirm, da dies zu temporären Verzerrungen führen kann.
- Um das Einbrennen von Bildern auf dem Bildschirm zu verhindern, vermeiden Sie die Darstellung von Standbildern über längere Zeiträume. Verwenden Sie nach Möglichkeit einen Bildschirmschoner.
- Das Bild kann durch kabellose Kommunikationsgeräte in der Nähe des Monitors beeinträchtigt werden.

Verwenden der Eingangsliste

 (STARTSEITE) → 

- HDMI → DISPLAYPORT

PROBLEMBEHEBUNG


- » Bei jedem Modell müssen unterschiedliche Punkte überprüft werden.
- » Informationen zu Ihren PC-Einstellungen finden Sie in der Windows-Hilfe.

Probleme bei der Nutzung

- Der Strom geht nicht an.
 - Prüfen Sie, ob das Stromkabel korrekt in die Steckdose eingesteckt ist.
 - Trennen Sie den Netzadapter vom Netz, reinigen Sie die Kontakte, und versuchen Sie dann noch einmal, das Gerät einzuschalten.
- Wenn das Gerät angeschlossen wird, erscheint die Meldung „Unbekanntes Gerät“
 - Prüfen Sie, ob der Grafikkarten-Treiber am PC installiert ist.
 - Prüfen Sie, ob die Plug and Play-Funktion vom PC (Grafikkarte) unterstützt wird.

Probleme mit dem Bildschirm (Video)

- Es erscheint die Mitteilung „Kein Signal“ oder „Ungültiges Format“
 - Das Signalkabel ist nicht zwischen dem PC und dem Produkt angeschlossen, oder die Verbindung ist unsicher. Überprüfen Sie das Signalkabel.
 - Greifen Sie auf das Eingangsmenü zu, um das Eingangssignal zu überprüfen.
 - Das Signal des PCs (Grafikkarte) befindet sich außerhalb des vertikalen oder horizontalen Frequenzbereichs des Geräts. Stellen Sie den Frequenzbereich gemäß den technischen Daten in diesem Handbuch ein.
- Die Position des Bildschirms ist falsch.
 - Prüfen Sie, ob Auflösung und Frequenz der Grafikkarte vom Produkt unterstützt werden. Falls die Frequenz die unterstützte Bandbreite überschreitet, stellen Sie mit den PC-Einstellungen die empfohlene Auflösung ein.
 - D-Sub Analogsignal - Drücken Sie auf **AUTO** auf der Fernbedienung, um automatisch den optimalen Bildschirmstatus auszuwählen, der zum aktuellen Modus passt. Falls die Einstellungen nicht zufriedenstellend sind, stellen Sie sie manuell im OSD-Menü ein.

- Der Bildschirm wird nicht normal angezeigt.
 - Schließen Sie das Signalkabel an der entsprechenden Quelle für das Eingangssignal an.
 - Wenn Sie das Panel und die Signage-Box anschließen, überprüfen Sie die Seriennummern, und stellen Sie sicher, dass sie zusammenpassen. Wenn die Seriennummern übereinstimmen, stecken Sie das Stromkabel aus und wieder ein, um die Funktion Anzeigestörungen beheben auszuführen. (Das System startet automatisch erneut, nachdem die Funktion durchgeführt wurde.)
Sie können die Funktion auch unter  (Einstellungen) → [Bildschirm] → [Erweiterte Einstellungen] → [Einstellungen für das OLED-Panel] → [Anzeigestörungen beheben] ausführen.
- Das Bild flackert oder flimmert.
 - Wenn Sie den Monitor einschalten, wenn dieser kalt ist, kann das Bild flackern. Dies ist normal.
 - Überprüfen Sie, ob die aktuelle Auflösung- und die Frequenz-Einstellungen Ihrer Grafikkarte vom Monitor unterstützt werden.
- Im Hintergrund sind Streifen zu erkennen.
 - D-Sub Analogsignal - Drücken Sie auf **AUTO** auf der Fernbedienung, um automatisch den optimalen Bildschirmstatus auszuwählen, der zum aktuellen Modus passt. Falls die Einstellungen nicht zufriedenstellend sind, stellen Sie sie manuell im OSD-Menü ein.
- Es erscheint horizontales Rauschen, oder die Zeichen wirken unscharf.
 - D-Sub Analogsignal - Drücken Sie auf **AUTO** auf der Fernbedienung, um automatisch den optimalen Bildschirmstatus auszuwählen, der zum aktuellen Modus passt. Falls die Einstellungen nicht zufriedenstellend sind, stellen Sie sie manuell im OSD-Menü ein.
- Das Bild wird nicht dargestellt.
 - Überprüfen Sie, ob das Kabel ordentlich zwischen dem Panel und der Signage-Box angeschlossen ist.


Probleme mit dem Bildschirm (Farbe)

- Der Bildschirm hat eine zu geringe Farbauflösung (16 Farben).
 - Stellen Sie über die PC-Einstellungen die Farben auf 24 Bit (True Color) oder besser ein.
- Die Bildschirmfarbe ist nicht stabil, oder das Bild ist einfarbig.
 - Überprüfen Sie den Verbindungsstatus des Signalkabels. Oder setzen Sie die Grafikkarte des PCs erneut ein.
- Auf dem Bildschirm erscheinen schwarze oder helle Flecken.
 - Einige Pixel (rot, grün, blau, schwarz) sind durch die einmaligen Merkmale der Anzeige auf dem Bildschirm sichtbar. Es handelt sich dabei nicht um eine Fehlfunktion des Produkts.
- Die Helligkeit des Bildschirms erscheint dunkel.
 - Passen Sie Helligkeit und Kontrast erneut an.

Probleme mit dem Ton

- Es ist kein Ton zu hören.
 - Überprüfen Sie, ob das Audiokabel ordnungsgemäß angeschlossen ist.
 - Passen Sie die Lautstärke des Produkts oder des externen Geräts an.
 - Überprüfen Sie, ob der Ton ordnungsgemäß eingestellt ist.
- Der Ton ist zu dumpf.
 - Wählen Sie die geeignete Equalizer-Einstellung aus.
- Der Ton ist zu leise.
 - Passen Sie die Lautstärke des Produkts oder des externen Geräts an.
- Bei einigen Modellen müssen Sie separate externe Lautsprecher kaufen, da die Modelle selbst über keine Lautsprecher verfügen.

Sonstige Probleme

- Das Gerät wird plötzlich abgeschaltet.
 - Überprüfen Sie, ob die Automatisch Abschalten-Funktion in den Einstellungen auf die richtige Zeit eingestellt ist.
 - Die Stromquelle wurde nicht richtig angeschlossen. Prüfen Sie, ob das Stromkabel des Produkts richtig angeschlossen ist.
 - Überprüfen Sie die Steuerungseinstellungen der Stromversorgung.
 - Überprüfen Sie, ob der Ventilator richtig funktioniert.
Lüfterstatus unter  (Einstellungen) → [Allgemein] → [Systeminformationen] → [Lüfterstatus] anzeigen.

OLED-Einbrenneffekte

- Da Nachbilder auftreten können, wenn ein bestimmtes feststehendes Bild längere Zeit lang angezeigt wird, wird empfohlen, die tägliche Betriebszeit, die für die Bildschirmgröße empfohlen wird, nicht zu überschreiten und nur wenige feststehende Zahlen oder Logos auf dem Bildschirm anzuzeigen.
Die empfohlene tägliche Betriebsdauer (55 Zoll: 18 Stunden, 65 Zoll: 12 Stunden)
- Es können mehrere horizontale Linien auf den Bildschirmen erscheinen, wenn die Funktion [Anzeigestörungen beheben] ausgeführt wird. Dies ist normal und stellt keinen Fehler dar. Wenn das Gerät eingeschaltet ist oder ein Stromausfall auftritt, während die Funktion [Anzeigestörungen beheben] ausgeführt wird, funktioniert die Funktion möglicherweise nicht ordnungsgemäß.
- Schalten Sie das Produkt 5 Minuten nach dem Ausführen der Funktion [Anzeigestörungen beheben] ein.
- Die an das Produkt angeschlossenen externen Lautsprecher geben möglicherweise Ton aus, während die Funktion [Anzeigestörungen beheben] ausgeführt wird.
- [Anzeigestörungen beheben]: Korrigiert Probleme, die auftreten können, wenn der Bildschirm über einen längeren Zeitraum eingeschaltet bleibt.
- Verwenden Sie die Funktion [Moduseinstellung des Bildschirmschutzes] unter [Einstellungen für das OLED-Panel], um ein Einbrennen des Bildes zu vermeiden.

TECHNISCHE DATEN

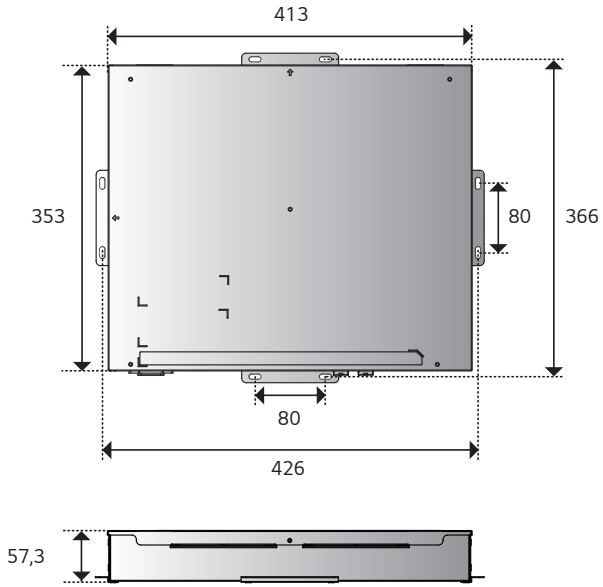
Die unten aufgeführten Produktspezifikationen können sich aus Gründen der Funktionsverbesserung ohne Vorankündigung ändern.

„~“ steht für Wechselstrom (AC), und „—“ bezieht sich auf Gleichstrom (DC).

OLED-Bildschirm	Bildschirmtyp	TFT (Thin Film Transistor) OLED-Bildschirm	
Betriebsbedingungen	Tägliche Nutzung	18 Stunden (Video)	
Videosignal	Maximale Auflösung	HDMI/DISPLAYPORT: 3840 x 2160 mit 30 Hz - Je nach Betriebssystem oder Grafikkarte wird dies möglicherweise nicht unterstützt.	
	Empfohlene Auflösung	HDMI/DISPLAYPORT: 1920 x 1080 mit 60 Hz - Je nach Betriebssystem oder Grafikkarte wird dies möglicherweise nicht unterstützt.	
	Horizontale Frequenz	HDMI/DISPLAYPORT: 30 kHz bis 83 kHz	
	Vertikale Frequenz	HDMI/DISPLAYPORT: 56 Hz bis 60 Hz	
	Synchronisierung	Separat Sync., Digital	
Eingänge/Ausgänge	HDMI IN, DP IN/OUT, USB2.0 IN, LAN IN/OUT, IR IN, RS-232C IN/OUT, AUDIO OUT, LC IN/OUT		
Integrierter Akku			Verwendet
Umgebungsbedingungen	Temperatur im Betrieb	0 °C bis 40 °C	
	Luftfeuchtigkeit im Betrieb	10 % bis 80 %	
	Temperatur bei Lagerung	-20 °C bis 60 °C	
	Luftfeuchtigkeit bei Lagerung	5 % bis 85 %	
OLED-Bildschirm	Pixelpitch	0,630 mm (H) x 0,630 mm (V)	
Strom	Nennspannung	100-240 V~ 50/60 Hz 3,7 A	
	Stromverbrauch	Eingeschaltet: 309 W (Typ.) Ruhemodus: ≤ 0,5 W Standby-Modus: ≤ 0,5 W	
Abmessungen (Breite x Tiefe x Höhe)	Display-Modul (Rückseitige Metallplatte montiert)	55EF5K-L	1.224,9 x 38 x 696,2 (mm)
		55EF5K-P	701,4 x 38 x 1219,7 (mm)
	Signage-Box	413 x 57,3 x 353 (mm)	
Gewicht	55EF5K-L	9,3 (kg)	
	55EF5K-P	10,5 (kg)	

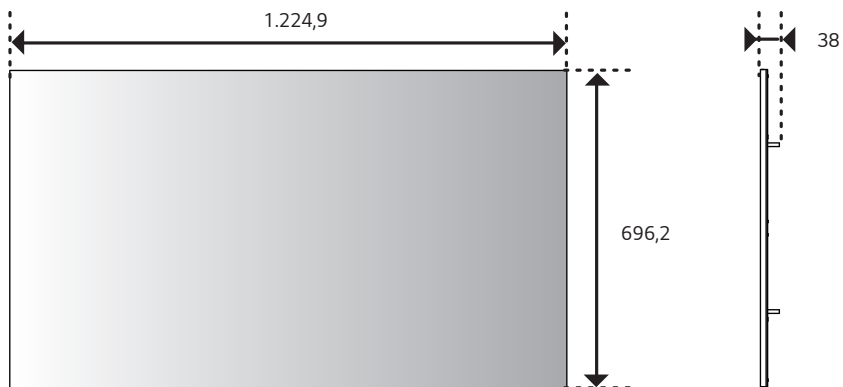
(Einheit: mm)

Signage-Box

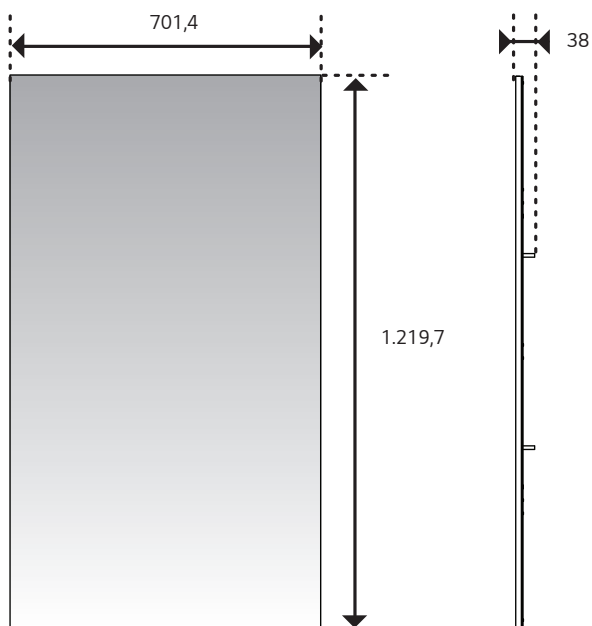


(Einheit: mm)

55EF5K-L



55EF5K-P



HDMI/DISPLAYPORT (PC)-Unterstützungsmodus

Auflösung	Horizontale Frequenz (kHz)	Vertikale Frequenz (Hz)
800 x 600	37,879	60,317
1024 x 768	48,363	60
1280 x 720	44,772	59,855
1366 x 768	47,7	60
1280 x 1024	63,981	60,02
1680 x 1050	65,29	59,954
1920 x 1080	67,5	60
3840 x 2160	67,5	30

HDMI/DISPLAYPORT (DTV)-Unterstützungsmodus

Auflösung	Horizontale Frequenz (kHz)	Vertikale Frequenz (Hz)
480/60p	31,5	60
576/50p	31,25	50
720/50p	37,5	50
720/60p	45	60
1080/50i	28,1	50
1080/60i	33,75	60
1080/50p	56,25	50
1080/60p	67,432	59,94
1080/60p	67,5	60
2160/30p	67,5	30

! HINWEIS

- Vertikale Frequenz: Die Anzeige funktioniert, indem das Bild wie eine fluoreszierende Lichtquelle Dutzende Male pro Sekunde wechselt. Die vertikale Frequenz oder Aktualisierungsrate entspricht der Zahl der Bildanzeigen pro Sekunde. Die Einheit lautet Hz.
- Horizontale Frequenz: Das horizontale Intervall ist die für die Anzeige einer horizontalen Zeile benötigte Zeit. Wenn die Zahl 1 durch das horizontale Intervall geteilt wird, kann die Anzahl der horizontal angezeigten Zeilen pro Sekunde als horizontale Frequenz bezeichnet werden. Die Einheit lautet kHz.

LIZENZ

Die unterstützten Lizenzen sind von Modell zu Modell verschieden. Weitere Informationen zur Lizenz erhalten Sie unter www.lg.com.



Die Begriffe HDMI, HDMI High-Definition Multimedia Interface, HDMI-Aufmachung (HDMI Trade Dress) und die HDMI-Logos sind Marken oder eingetragene Marken von HDMI Licensing Administrator, Inc.

In Lizenz von Dolby Laboratories gefertigt. Dolby, Dolby Vision, Dolby Vision IQ, Dolby Audio, Dolby Atmos und das Doppel-D-Symbol sind Warenzeichen von Dolby Laboratories Licensing Corporation.

Informationen zu DTS-Patenten finden Sie unter <http://patents.dts.com>. Hergestellt unter Lizenz von DTS Licensing Limited. DTS, das Symbol sowie DTS und das Symbol zusammen, DTS 2.0 Channel, DTS 2.0+Digital Out, DTS-HD und DTS Virtual:X sind eingetragene Marken oder Marken von DTS, Inc. in den Vereinigten Staaten und/oder anderen Ländern. © DTS, Inc. Alle Rechte vorbehalten.





Das Modell und die Seriennummer des Geräts befinden sich auf der Rückseite und auf einer Seite des Geräts. Bitte notieren Sie diese Nummern für den Fall eines Garantieanspruchs.

MODELL

SERIENNUMMER

Vorübergehende Geräusentwicklungen beim EIN- oder AUS-Schalten dieses Geräts sind normal.