

## DS70-700BL2

### SPEZIFIKATIONEN

#### ALLGEMEIN

|                       |            |
|-----------------------|------------|
| Min. Bildschirmgröße* | 17         |
| Max. Bildschirmgröße* | 27         |
| Min. Gewicht          | 2          |
| Max. Gewicht          | 7          |
| Bildschirme           | 2          |
| VESA-Minimum          | 75x75 mm   |
| VESA-Maximum          | 100x100 mm |
| Tischmontage          | Klemme     |

#### FUNCTIE

|                       |                |
|-----------------------|----------------|
| Typ                   | Voll beweglich |
| Höhenverstellung      | 15,2-40,2 cm   |
| Weiteneinstellung     | 105,6 cm       |
| Tiefeneinstellung     | 0-48 cm        |
| Neigung (Grad)        | +90°, -45°     |
| Schwenkbereich (Grad) | +90°, -90°     |
| Rotation (Grad)       | +180°, -180°   |
| Höhe                  | 56,6 cm        |
| Breite                | 11,7 cm        |
| Tiefe                 | 54,2 cm        |
| Anpassungstyp         | Gasfeder       |

#### INFORMATIONEN

|               |         |
|---------------|---------|
| Farbe         | Schwarz |
| Hauptmaterial | Stahl   |
| Garantie      | 5 Jahre |

\*Bitte beachten: Die angegebenen Zollgrößen sind nur ein Anhaltspunkt, kombiniert mit dem Gewicht und den VESA-Größen. Das maximale Gewicht und die VESA-Größe sind absolute Beschränkungen für die Produkte und sollten nicht überschritten werden.

## NEOMOUNTS DS70-700BL2 MONITORARM 17-27" - GASFEDER



Neomounts



Neomounts

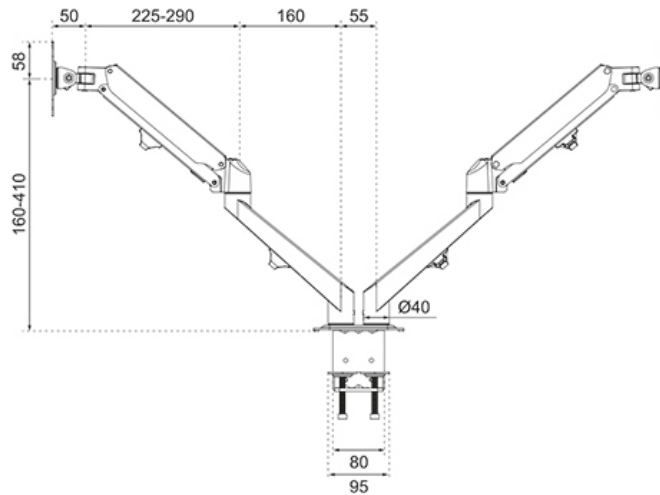
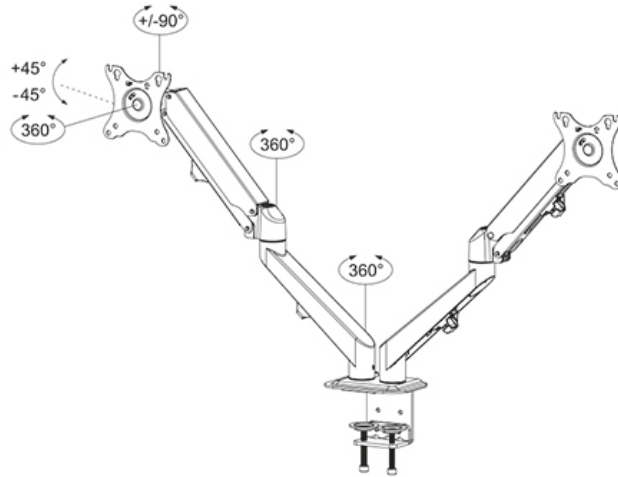
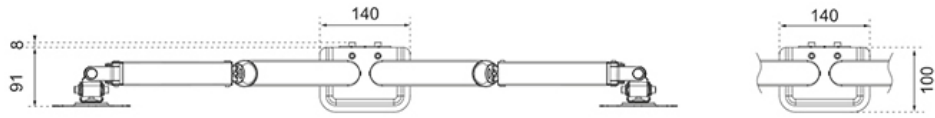
### Neomounts DS70-700BL2 Monitorarm 2 Bildschirme - 17-27" - 2-7 kg/Bildschirm - Gasfeder - schwarz

Die Neomounts DS70-700BL2 sind voll bewegliche Tischhalterungen für zwei Flachbildschirme bis zu 27" mit einer maximalen Tragfähigkeit von 7 kg pro Bildschirm. Dank der vielseitigen Neigungs- (135°), Rotations- (360°) und Drehtechnologie (180°) können Sie die Tischhalterungen auf jeden gewünschten Betrachtungswinkel einstellen und die Möglichkeiten der Bildschirme voll ausschöpfen. Zusätzlich verfügen die Halterungen über eine gasgefederte Höhenverstellung (15,2-40,2 cm) und Tiefenverstellung (0-48 cm) für die perfekte Arbeitsposition.

Die DS70-700BL2 sind für Bildschirme mit einem VESA-Lochmuster von 75x75 oder 100x100 mm geeignet. Neomounts bietet verschiedene VESA-Adapterplatten für unterschiedliche Lochmuster an.

DS70-700BL2

NEOMOUNTS DS70-700BL2 MONITORARM 17-27" -  
GASFEDER



Neomounts

Measuring unit: mm