

DS70-750BL2

SPEZIFIKATIONEN

ALLGEMEIN

Min. Bildschirmgröße*	17
Max. Bildschirmgröße*	27
Min. Gewicht	2
Max. Gewicht	7
Bildschirme	2
Bereich Kurvenradius	1500R - 4000R
Tischmontage	Durchführung Klemme
VESA-Maximum	100x100 mm
VESA-Minimum	75x75 mm

FUNCTIE

Typ	Voll beweglich
Höhenverstellung	7,3-48,1 cm
Weiteneinstellung	0-82,5 cm
Tiefeneinstellung	0-37,8 cm
Neigung (Grad)	+45°, -45°
Schwenkbereich (Grad)	+90°, -90°
Rotation (Grad)	+180°, -180°
Höhe	67,9 cm
Breite	82,5 cm
Tiefe	44 cm
Anpassungstyp	Gasfeder

INFORMATIONEN

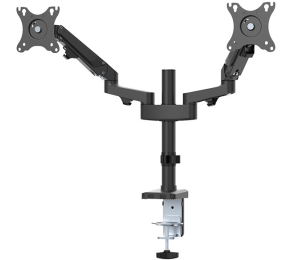
Farbe	Schwarz
Hauptmaterial	Stahl
Garantie	5 Jahre

*Bitte beachten: Die angegebenen Zollgrößen sind nur ein Anhaltspunkt, kombiniert mit dem Gewicht und den VESA-Größen. Das maximale Gewicht und die VESA-Größe sind absolute Beschränkungen für die Produkte und sollten nicht überschritten werden.

NEOMOUNTS DS70-750BL2 MONITORARM 17-27" - GASFEDER



Neomounts



Neomounts

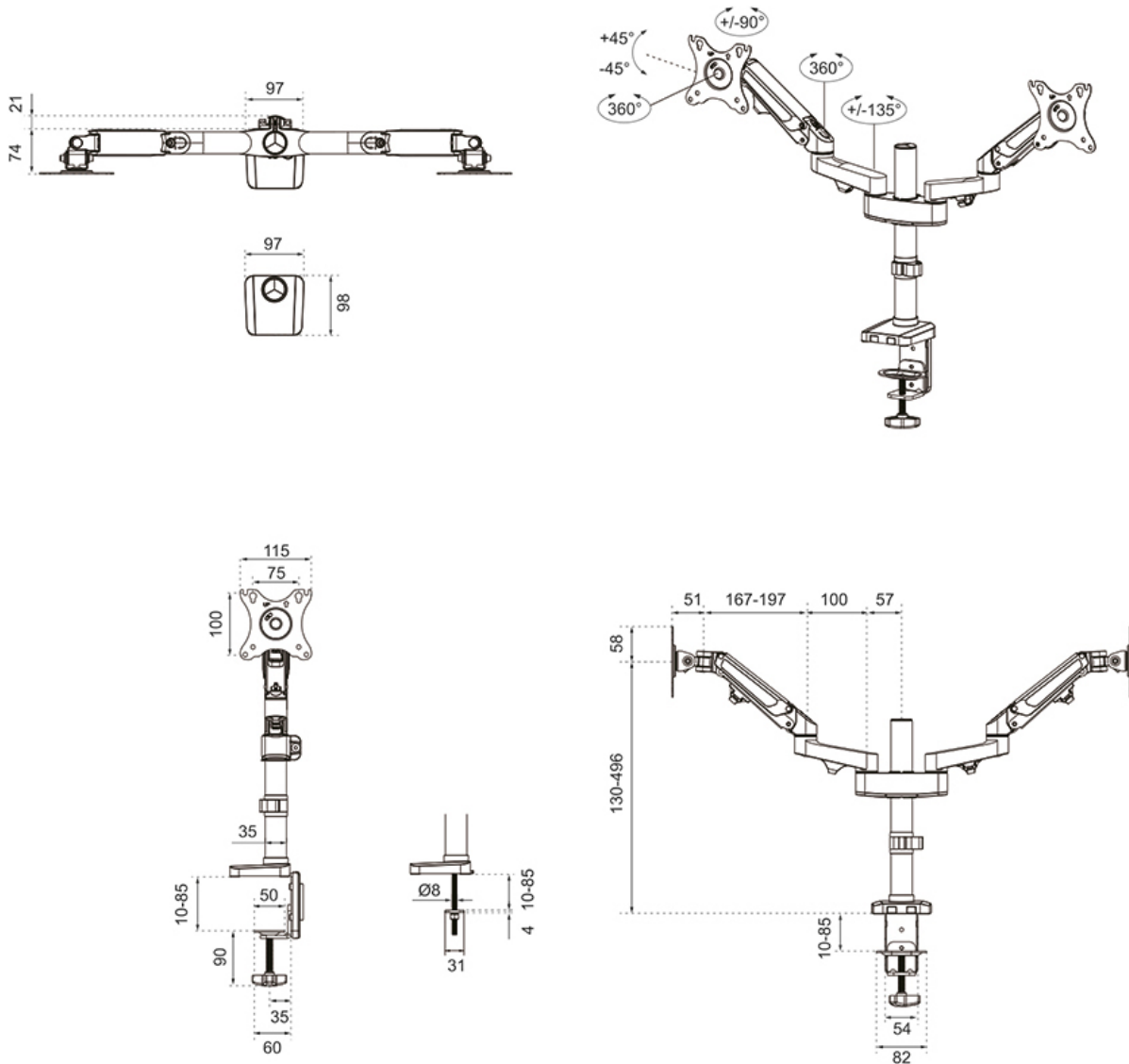
Neomounts DS70-750BL2 Monitorarm 2 Bildschirme - 17-27" - 2-7 kg/Bildschirm - Gasfeder - schwarz

Die Neomounts DS70-750BL2 sind voll bewegliche Tischhalterungen für zwei Flachbildschirme bis zu 27" mit einer maximalen Tragfähigkeit von 7 kg pro Bildschirm. Dank der vielseitigen Neigungs- (90°), Rotations- (360°) und Drehtechnologie (180°) können Sie die Tischhalterungen auf jeden gewünschten Betrachtungswinkel einstellen und die Möglichkeiten der Bildschirme voll ausschöpfen. Zusätzlich verfügen die Halterungen über eine gasgefederte Höhenverstellung (7,3-48,1 cm) und Tiefenverstellung (0-37,8 cm) für die perfekte Arbeitsposition.

Die DS70-750BL2 sind für Bildschirme mit einem VESA-Lochmuster von 75x75 oder 100x100 mm geeignet. Neomounts bietet verschiedene VESA-Adapterplatten für unterschiedliche Lochmuster an. Die DS70-750BL2 sind mit einem Easy-Release-VESA-System für eine einfache Installation ausgestattet und werden mit einer Tischklemme und einer Tülle geliefert.

DS70-750BL2

NEOMOUNTS DS70-750BL2 MONITORARM 17-27" - GASFEDER



Neomounts

Measuring unit: mm