

## DS70-750BL1

### SPEZIFIKATIONEN

#### ALLGEMEIN

Min. Bildschirmgröße*	17
Max. Bildschirmgröße*	27
Min. Gewicht	2
Max. Gewicht	7
Max. Gewicht	7
Curved/Ultra Wide	
Bildschirme	1
Bereich Kurvenradius	1500R - 4000R
Tischmontage	Durchführung
	Klemme
VESA-Maximum	100x100 mm
VESA-Minimum	75x75 mm

#### FUNCTIE

Typ	Voll beweglich
Höhenverstellung	7,3-48,1 cm
Weiteneinstellung	0-37,8 cm
Tiefeneinstellung	44 cm
Neigung (Grad)	+45°, -45°
Schwenkbereich (Grad)	+90°, -90°
Rotation (Grad)	+180°, -180°
Höhe	67,9 cm
Breite	11,7 cm
Tiefe	44 cm
Anpassungstyp	Gasfeder

#### INFORMATIONEN

Farbe	Schwarz
Hauptmaterial	Stahl
Garantie	5 Jahre

\*Bitte beachten: Die angegebenen Zollgrößen sind nur ein Anhaltspunkt, kombiniert mit dem Gewicht und den VESA-Größen. Das maximale Gewicht und die VESA-Größe sind absolute Beschränkungen für die Produkte und sollten nicht überschritten werden.

## NEOMOUNTS DS70-750BL1 MONITORARM 17-27" - GASFEDER



Neomounts



Neomounts

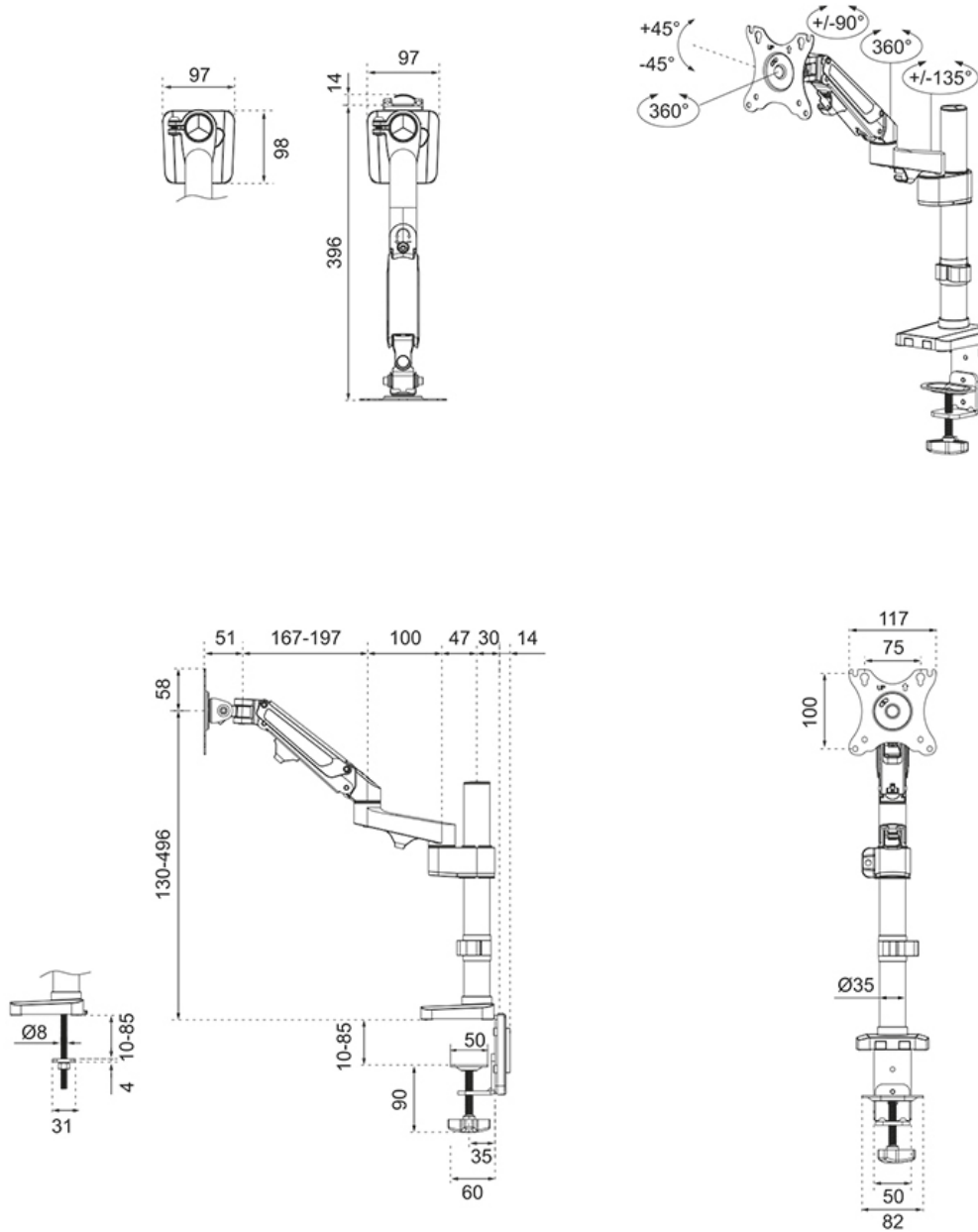
### Neomounts DS70-750BL1 Monitorarm 1 Bildschirm - 17-27" - 2-7 kg - Gasfeder - schwarz

Die Neomounts DS70-750BL1 sind voll bewegliche Tischhalterungen für Flachbildschirme bis 27" mit einer maximalen Tragfähigkeit von 7 kg. Dank der vielseitigen Neigungs- (90°), Rotations- (360°) und Drehtechnologie (180°) können Sie die Tischhalterungen auf jeden gewünschten Betrachtungswinkel einstellen und die Möglichkeiten des Bildschirms voll ausschöpfen. Zudem verfügen die Halterungen über eine gasgefederte Höhenverstellung (7,3-48,1 cm) und Tiefenverstellung (0-37,8 cm) für die perfekte Arbeitsposition.

Die DS70-750BL1 sind für Bildschirme mit einem VESA-Lochmuster von 75x75 oder 100x100 mm geeignet. Neomounts bietet verschiedene VESA-Adapterplatten für unterschiedliche Lochmuster an. Die DS70-750BL1 sind mit einem Easy-Release-VESA-System für eine einfache Installation ausgestattet und werden mit einer Tischklemme und einer Tülle geliefert.

DS70-750BL1

NEOMOUNTS DS70-750BL1 MONITORARM 17-27" -  
GASFEDER



Neomounts

Measuring unit: mm