

WL70-440BL11

SPEZIFIKATIONEN

ALLGEMEIN

Min. Bildschirmgröße*	17
Max. Bildschirmgröße*	32
Min. Gewicht	2
Max. Gewicht	9
Bildschirme	1
VESA-Minimum	75X75 mm
VESA-Maximum	100x100 mm
Abstand zur Wand	9-38 cm

FUNCTIE

Typ	Neigen Rotieren Schwenken Voll beweglich
Höhenverstellung	0-25 cm
Neigung (Grad)	+90°, -45°
Schwenkbereich (Grad)	180°
Rotation (Grad)	360°
Höhe	32,1 cm
Breite	11,7 cm
Tiefe	31,5 cm
Anpassungstyp	Gasfeder

INFORMATIONEN

Farbe	Schwarz
Hauptmaterial	Stahl
Garantie	5 Jahre

*Bitte beachten: Die angegebenen Zollgrößen sind nur ein Anhaltspunkt, kombiniert mit dem Gewicht und den VESA-Größen. Das maximale Gewicht und die VESA-Größe sind absolute Beschränkungen für die Produkte und sollten nicht überschritten werden.

NEOMOUNTS WL70-440BL11 MONITOR-/TV-WANDHALTERUNG 17-32" - GASFEDER - VOLLE BEWEGUNG



Neomounts



Neomounts

Neomounts WL70-440BL11 Monitor-/TV-Wandhalterung - 17-32" - 2-9 kg - VESA 75x75-100x100 - T 9-38 cm - Gasfeder - volle Bewegung - schwarz

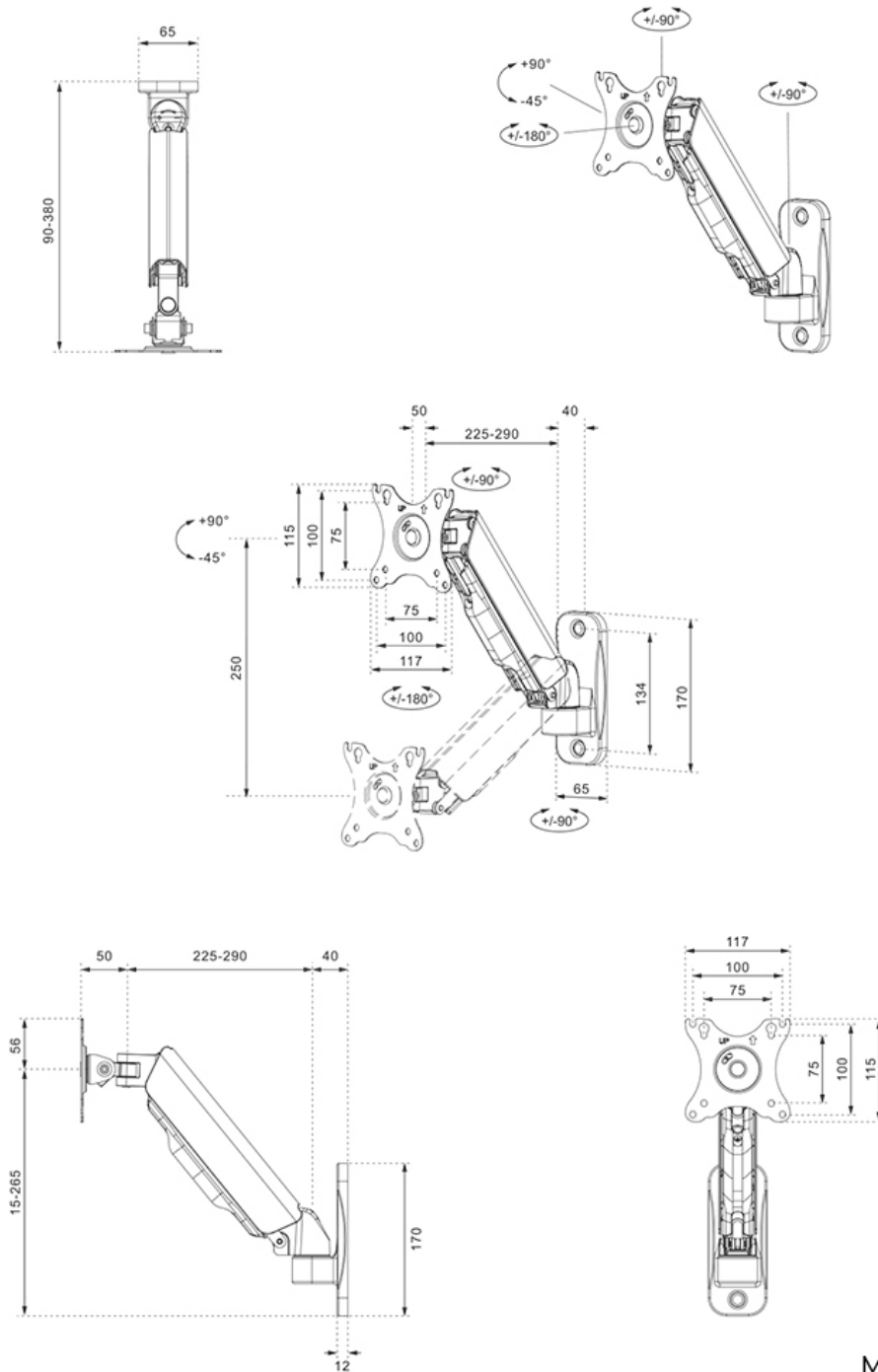
Die Neomounts WL70-440BL11 ist eine voll bewegliche Wandhalterung für Flachbildschirme bis 32" und einer maximalen Belastbarkeit von 9 kg. Die vielseitige Neig- (135°), Dreh- (360°) und Schwenktechnologie (180°) ermöglicht es Ihnen, den optimalen Betrachtungswinkel einzustellen.

Die WL70-440BL11 hat eine Tiefe von 9-38 cm und ist geeignet für Bildschirme mit VESA-Lochmuster 75x75 bis 100x100 mm.

Dank der Gasfeder lässt sich die Wandhalterung einfach in der Höhe verstellen. Das Kabelmanagementsystem sorgt dafür, dass alle losen Kabel hinter den Bildschirm geführt und befestigt werden können. Darüber hinaus ist die Wandhalterung mit einem Easy-release-VESA ausgestattet, mit dem Sie den Fernseher im Handumdrehen (de)montieren können.

WL70-440BL11

NEOMOUNTS WL70-440BL11 MONITOR-/TV- WANDHALTERUNG 17-32" - GASFEDER - VOLLE BEWEGUNG



Neomounts

Measuring unit: mm