

WL35-550BL12

NEOMOUNTS WL35-550BL12 TV-WANDHALTERUNG 24-65" - NEIGBAR - EINFACHE INSTALLATION

SPEZIFIKATIONEN

ALLGEMEIN

Min. Bildschirmgröße*	24
Max. Bildschirmgröße*	65
Max. Gewicht	40
Bildschirme	1
VESA-Minimum	75X75 mm
VESA-Maximum	200x200 mm
Abstand zur Wand	3,3 cm

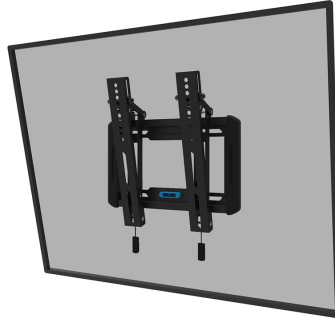
FUNCTIE

Typ	Neigen
Abschließbar	Nicht abschließbar
Neigung (Grad)	12°
Höhe	32 cm
Breite	31,5 cm
Tiefe	3,3 cm
Anpassungstyp	Manuell

INFORMATIONEN

Serie	LEVEL 550
Farbe	Schwarz
Hauptmaterial	Stahl
Garantie	5 Jahre

*Bitte beachten: Die angegebenen Zollgrößen sind nur ein Anhaltspunkt, kombiniert mit dem Gewicht und den VESA-Größen. Das maximale Gewicht und die VESA-Größe sind absolute Beschränkungen für die Produkte und sollten nicht überschritten werden.



Neomounts



Neomounts

Neomounts LEVEL-550 WL35-550BL12 Neigbare TV-Wandhalterung - 24-65" - max 40 kg - VESA 75x75-200x200 - T 3,3 cm - Easy Install-Modell - schwarz

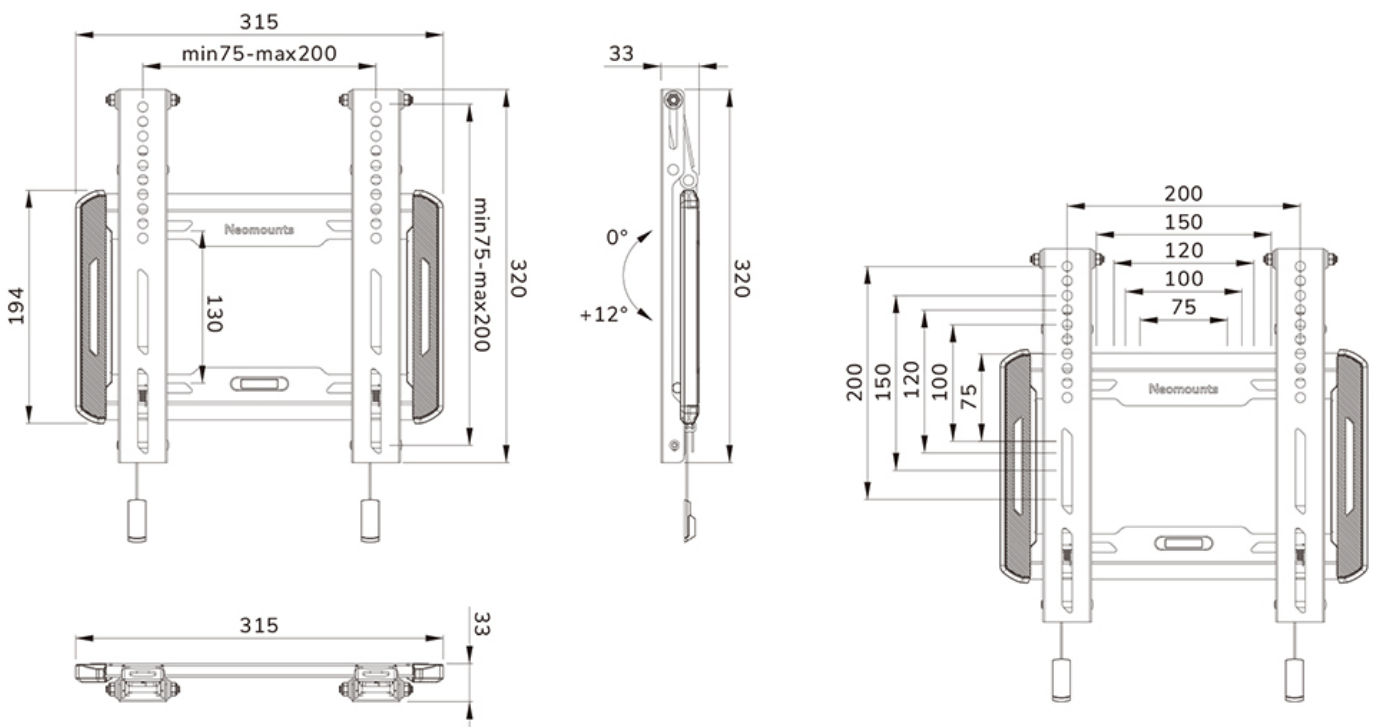
Die Neomounts WL35-550BL12 LEVEL ist eine neigbare Wandhalterung für Flachbildschirme bis 65" und einer maximalen Belastbarkeit von 40 kg. Die vielseitige Neigungstechnologie (12°) ermöglicht es Ihnen, den optimalen Betrachtungswinkel einzustellen.

Die LEVEL-550 Wandhalterung hat eine Tiefe von 3,3 cm und eignet sich für Bildschirme mit VESA-Lochmuster 75x75 bis 200x200 mm.

Die WL35-550BL12 verfügt über ein raffiniertes magnetisches Pull & Release-System, mit dem Sie den Fernseher im Handumdrehen anbringen und sicher und solide befestigen können. Anschließend können die Zug- und Entriegelungsbänder einfach hinter dem Bildschirm versteckt werden, indem der Magnet an der Halterung angeklickt wird. Die integrierte Wasserwaage gewährleistet eine einfache Montage der Halterung.

WL35-550BL12

NEOMOUNTS WL35-550BL12 TV- WANDHALTERUNG 24-65" - NEIGBAR - EINFACHE INSTALLATION



Neomounts

Measuring unit: mm