

WL35S-850BL12

SPEZIFIKATIONEN

ALLGEMEIN

Min. Bildschirmgröße*	24
Max. Bildschirmgröße*	65
Max. Gewicht	40
Bildschirme	1
Abstand zur Wand	3,5 cm
VESA-Maximum	200x200 mm
VESA-Minimum	75x75 mm

FUNCTIE

Typ	Neigen
Höhenverstellung	2 cm
Abschließbar	Abschließbar - Inklusive Sicherheitsschraube
Neigung (Grad)	12°
Höhe	27 cm
Breite	28,3 cm
Tiefe	3,5 cm
Anpassungstyp	Feinjustierung

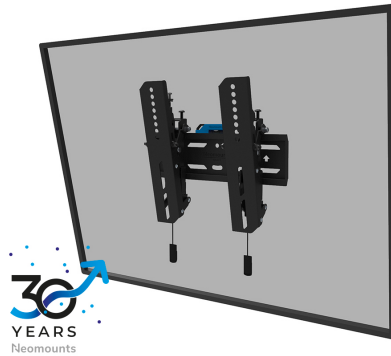
INFORMATIONEN

Serie	LEVEL 850
Farbe	Schwarz
Hauptmaterial	Stahl
Garantie	5 Jahre

*Bitte beachten: Die angegebenen Zollgrößen sind nur ein Anhaltspunkt, kombiniert mit dem Gewicht und den VESA-Größen. Das maximale Gewicht und die VESA-Größe sind absolute Beschränkungen für die Produkte und sollten nicht überschritten werden.



NEOMOUNTS WL35S-850BL12 TV-WANDHALTERUNG 24-65" - NEIGBAR - ABSCHLIEßBAR - SCHNELLE INSTALLATION



Neomounts

Neomounts LEVEL-850 WL35S-850BL12 Neigbare TV-Wandhalterung - 24-65" - max 40 kg - VESA 75x75-200x200 - T 3,5 cm - Nivellierung - abschließbar (inkl. Anti-Diebstahl-Schraube, exkl. Schloss) - Rapid Install-Modell inkl. Befestigungsschablone - schwarz

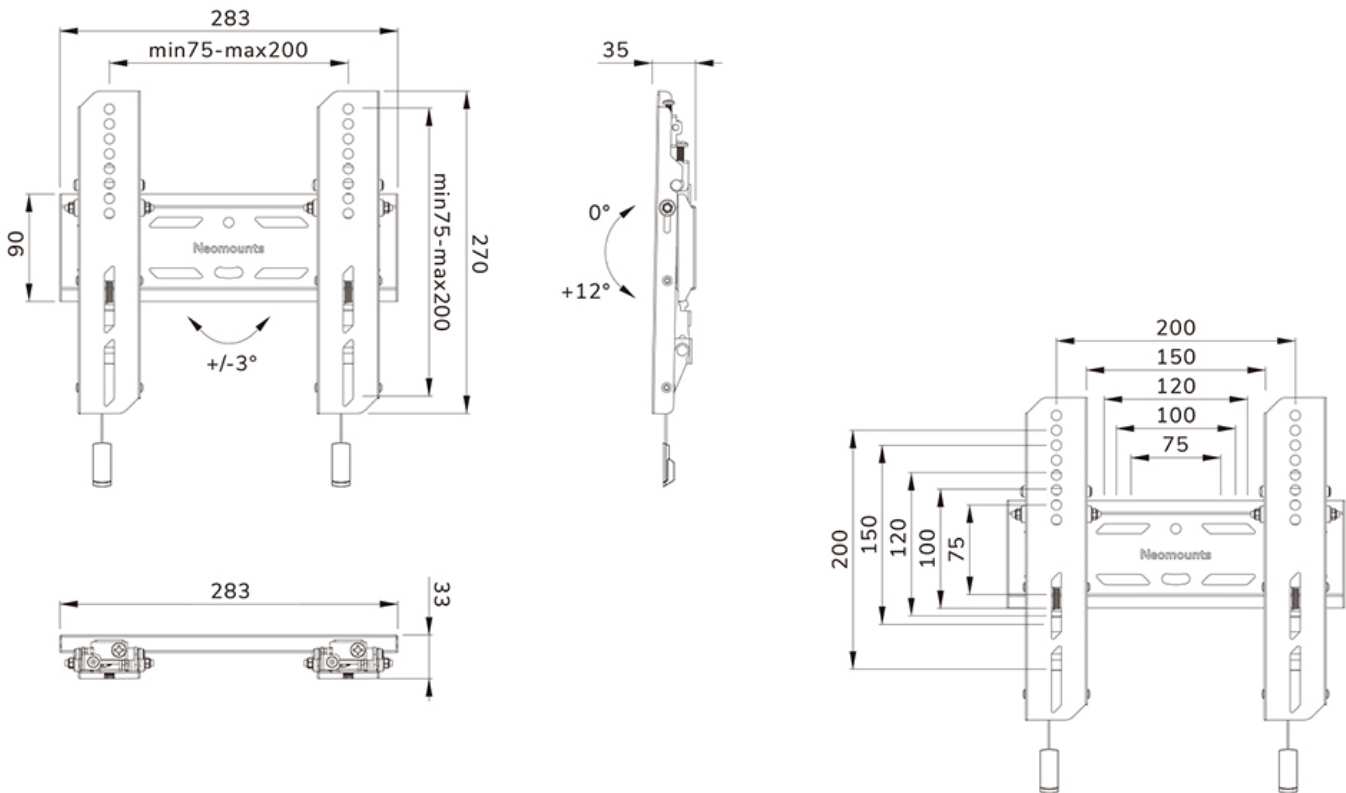
Die Neomounts WL35S-850BL12 LEVEL ist eine neigbare Wandhalterung für Flachbildschirme bis 65" und einer maximalen Belastbarkeit von 40 kg. Die vielseitige Neigungstechnologie (12°) ermöglicht es Ihnen, den optimalen Betrachtungswinkel einzustellen. Möglichkeit der Nivellierung für die perfekte Installation.

Die LEVEL-850 Wandhalterung hat eine Tiefe von 3,5 cm und eignet sich für Bildschirme mit VESA-Lochmuster 75x75 bis 200x200mm. Die Wandhalterung kann mit der mitgelieferten Anti-Diebstahl-Schraube oder einem Vorhängeschloss (nicht im Lieferumfang enthalten) verriegelt werden.

Die WL35S-850BL12 verfügt über ein raffiniertes magnetisches Pull & Release-System, mit dem Sie den Fernseher im Handumdrehen anbringen und sicher und solide befestigen können. Anschließend können die Zug- und Entriegelungsbänder einfach hinter dem Bildschirm versteckt werden, indem der Magnet an der Halterung angeklickt wird. Im Lieferumfang enthalten sind eine Wasserwaage sowie eine Befestigungsschablone, um eine einfache Montage der Halterung zu gewährleisten.

WL35S-850BL12

NEOMOUNTS WL35S-850BL12 TV-
WANDHALTERUNG 24-65" - NEIGBAR -
ABSCHLIEßBAR - SCHNELLE INSTALLATION



Neomounts

Measuring unit: mm