

## FL40-450BL11

### SPEZIFIKATIONEN

#### ALLGEMEIN

Min. Bildschirmgröße*	17
Max. Bildschirmgröße*	32
Min. Gewicht	0
Max. Gewicht	8
Bildschirme	1
VESA-Maximum	100x100 mm
VESA-Minimum	75x75 mm

#### FUNCTIE

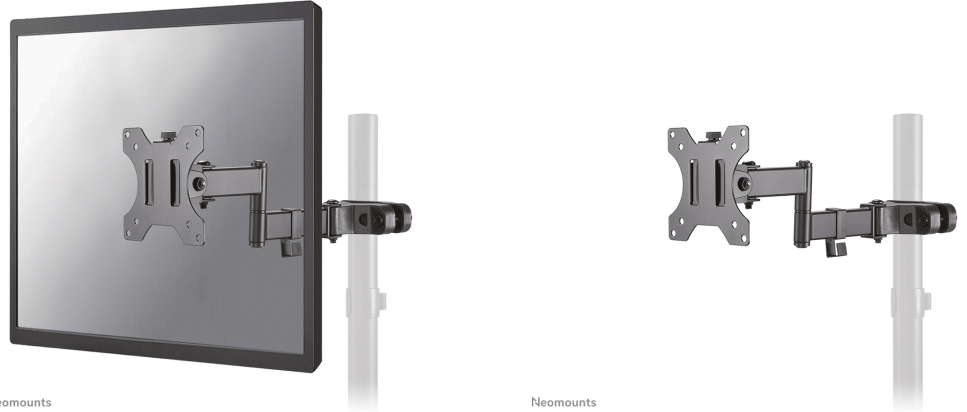
Typ	Neigen Rotieren Schwenken Voll beweglich
Neigung (Grad)	+30°, -30°
Schwenkbereich (Grad)	180°
Rotation (Grad)	360°
Höhe	14,2 cm
Breite	11,4 cm
Tiefe	35 cm

#### INFORMATIONEN

Farbe	Schwarz
Hauptmaterial	Stahl
Garantie	5 Jahre

\*Bitte beachten: Die angegebenen Zollgrößen sind nur ein Anhaltspunkt, kombiniert mit dem Gewicht und den VESA-Größen. Das maximale Gewicht und die VESA-Größe sind absolute Beschränkungen für die Produkte und sollten nicht überschritten werden.

## NEOMOUNTS FL40-450BL11 TV-STANGENHALTERUNG 17-32" - DURCHM. 28-60 MM - VOLLE BEWEGUNG



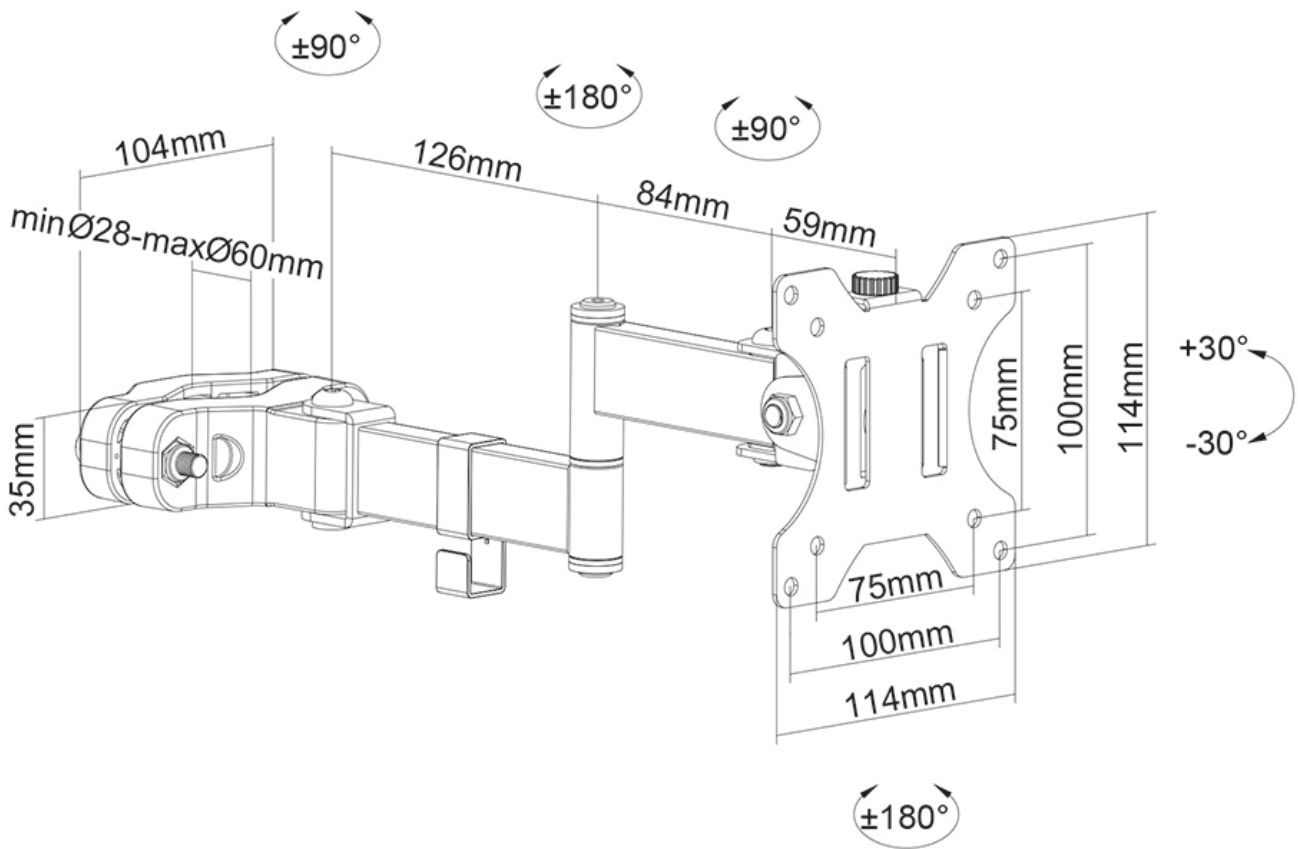
### Neomounts FL40-450BL11 TV-Stangenhalterung - 17-32" - max 8 kg - VESA 75x75-100x100 - geeignet für Ø 28-60 mm - volle Bewegung - schwarz

Die Neomounts FL40-430BL11 ist eine vollbewegliche Stangenhalterung für Flachbildschirme bis 32" mit einer maximalen Belastbarkeit von 8 kg. Die vielseitige Neig- (60°), Schwenk- (180°) und Rotationstechnologie (360°) ermöglicht es, den optimalen Betrachtungswinkel zu schaffen.

Der FL40-430BL11 hat eine Tiefe von 8,1-35 cm und ist für Bildschirme mit VESA-Lochbild 75x75 bis 100x100 mm geeignet. Die Halterung ist mit einem praktischen Quick-Release VESA ausgestattet, mit dem Sie den Fernseher im Handumdrehen befestigen können. Die Halterung ist mit einem Kabelmanagementsystem versehen, lose Kabel können gesichert und geführt werden.

FL40-450BL11

NEOMOUNTS FL40-450BL11 TV-  
STANGENHALTERUNG 17-32" - DURCHM. 28-60  
MM - VOLLE BEWEGUNG



Neomounts