

## WL35-550BL14

## NEOMOUNTS WL35-550BL14 TV-WANDHALTERUNG 40-75" - NEIGBAR - EINFACHE INSTALLATION

### SPEZIFIKATIONEN

#### ALLGEMEIN

Min. Bildschirmgröße*	40
Max. Bildschirmgröße*	75
Max. Gewicht	50
Bildschirme	1
Abstand zur Wand	3,3 cm
VESA-Maximum	400x400 mm
VESA-Minimum	100x100 mm

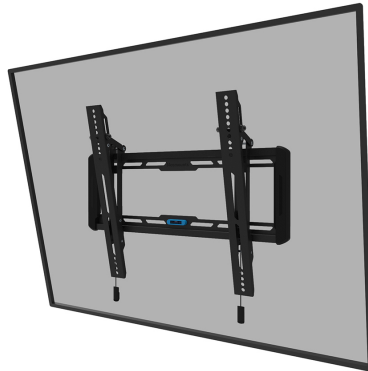
#### FUNCTIE

Typ	Neigen
Abschließbar	Nicht abschließbar
Neigung (Grad)	12°
Höhe	42,5 cm
Breite	53,5 cm
Tiefe	3,3 cm
Anpassungstyp	Manuell

#### INFORMATIONEN

Serie	LEVEL 550
Farbe	Schwarz
Hauptmaterial	Stahl
Garantie	5 Jahre

\*Bitte beachten: Die angegebenen Zollgrößen sind nur ein Anhaltspunkt, kombiniert mit dem Gewicht und den VESA-Größen. Das maximale Gewicht und die VESA-Größe sind absolute Beschränkungen für die Produkte und sollten nicht überschritten werden.



Neomounts



Neomounts

### Neomounts LEVEL-550 WL35-550BL14 Neigbare TV-Wandhalterung - 40-75" - max 50 kg - VESA 100x100-400x400 - T 3,3 cm - Easy Install-Modell - schwarz

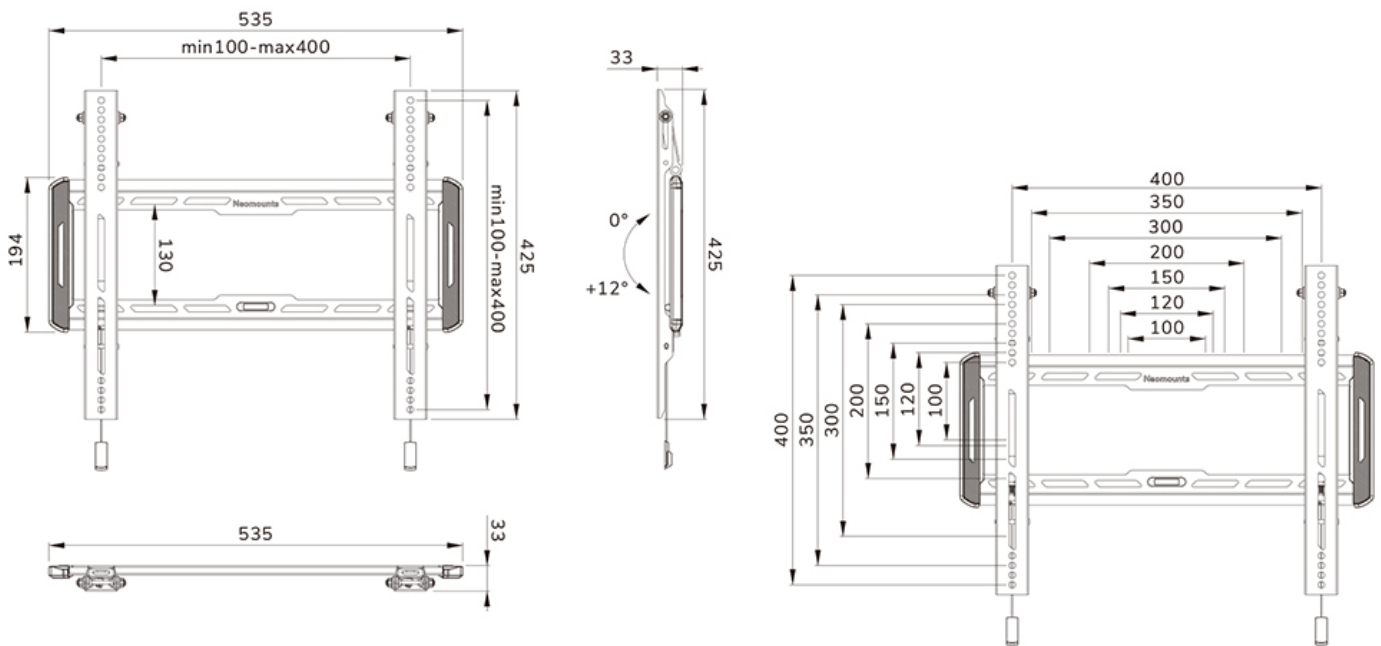
Die Neomounts WL35-550BL14 LEVEL ist eine neigbare Wandhalterung für Flachbildschirme bis 75" und einer maximalen Belastbarkeit von 50 kg. Die vielseitige Neigungstechnologie (12°) ermöglicht es Ihnen, den optimalen Betrachtungswinkel einzustellen.

Die LEVEL-550 Wandhalterung hat eine Tiefe von 3,3 cm und eignet sich für Bildschirme mit VESA-Lochmuster 100x100 bis 400x400 mm.

Die WL35-550BL14 verfügt über ein raffiniertes magnetisches Pull & Release-System, mit dem Sie den Fernseher im Handumdrehen anbringen und sicher und solide befestigen können. Anschließend können die Zug- und Entriegelungsbänder einfach hinter dem Bildschirm versteckt werden, indem der Magnet an der Halterung angeklickt wird. Die integrierte Wasserwaage gewährleistet eine einfache Montage der Halterung.

## WL35-550BL14

## NEOMOUNTS WL35-550BL14 TV- WANDHALTERUNG 40-75" - NEIGBAR - EINFACHE INSTALLATION



Neomounts

Measuring unit: mm