

WL35S-850BL18

SPEZIFIKATIONEN

ALLGEMEIN

| | |
|-----------------------|------------|
| Min. Bildschirmgröße* | 43 |
| Max. Bildschirmgröße* | 86 |
| Max. Gewicht | 60 |
| Bildschirme | 1 |
| Abstand zur Wand | 3,5 cm |
| VESA-Maximum | 800x400 mm |
| VESA-Minimum | 100x100 mm |

FUNCTIE

| | |
|------------------|---|
| Typ | Neigen |
| Höhenverstellung | 2 cm |
| Abschließbar | Abschließbar - Inklusive Sicherheitsschraube |
| Neigung (Grad) | 12° |
| Höhe | 42,5 cm |
| Breite | 88,4 cm |
| Tiefe | 3,5 cm |
| Anpassungstyp | Feinjustierung |

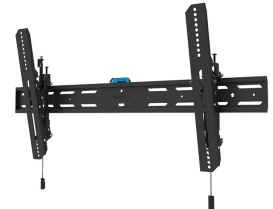
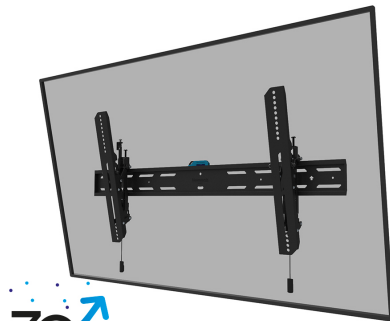
INFORMATIONEN

| | |
|---------------|-----------|
| Serie | LEVEL 850 |
| Farbe | Schwarz |
| Hauptmaterial | Stahl |
| Garantie | 5 Jahre |

*Bitte beachten: Die angegebenen Zollgrößen sind nur ein Anhaltspunkt, kombiniert mit dem Gewicht und den VESA-Größen. Das maximale Gewicht und die VESA-Größe sind absolute Beschränkungen für die Produkte und sollten nicht überschritten werden.



NEOMOUNTS WL35S-850BL18 TV-WANDHALTERUNG 43-86" - NEIGBAR - ABSCHLIEßBAR - SCHNELLE INSTALLATION



Neomounts

Neomounts LEVEL-850 WL35S-850BL18 Neigbare TV-Wandhalterung - 43-86" - max 60 kg - VESA 100x100-800x400 - T 3,5 cm - Nivellierung - abschließbar (inkl. Anti-Diebstahl-Schraube, exkl. Schloss) - Rapid Install-Modell inkl. Befestigungsschablone - schwarz

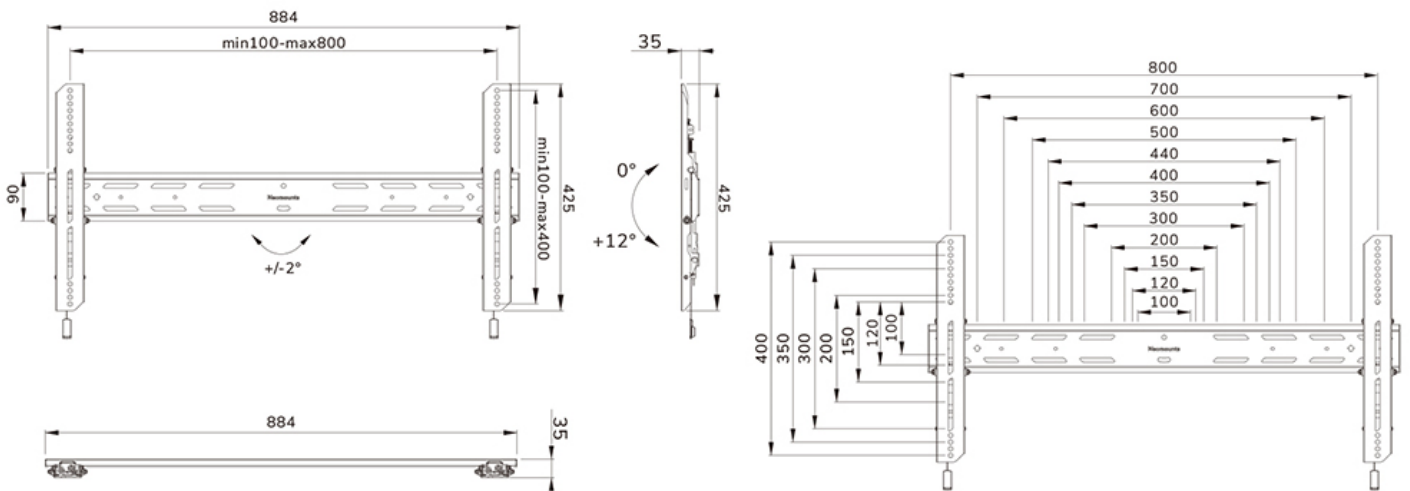
Die Neomounts WL35S-850BL18 LEVEL ist eine neigbare Wandhalterung für Flachbildschirme bis 86" und einer maximalen Belastbarkeit von 60 kg. Die vielseitige Neigungstechnologie (12°) ermöglicht es Ihnen, den optimalen Betrachtungswinkel einzustellen. Möglichkeit der Nivellierung für die perfekte Installation.

Die LEVEL-850 Wandhalterung hat eine Tiefe von 3,5 cm und eignet sich für Bildschirme mit VESA-Lochmuster 100x100 bis 800x400mm. Die Wandhalterung kann mit der mitgelieferten Anti-Diebstahl-Schraube oder einem Vorhängeschloss (nicht im Lieferumfang enthalten) verriegelt werden.

Die WL35S-850BL18 verfügt über ein raffiniertes magnetisches Pull & Release-System, mit dem Sie den Fernseher im Handumdrehen anbringen und sicher und solide befestigen können. Anschließend können die Zug- und Entriegelungsbänder einfach hinter dem Bildschirm versteckt werden, indem der Magnet an der Halterung angeklickt wird. Im Lieferumfang enthalten sind eine Wasserwaage sowie eine Befestigungsschablone, um eine einfache Montage der Halterung zu gewährleisten.

WL35S-850BL18

NEOMOUNTS WL35S-850BL18 TV-
WANDHALTERUNG 43-86" - NEIGBAR -
ABSCHLIEßBAR - SCHNELLE INSTALLATION



Neomounts

Measuring unit: mm