



**Ladekoffer für
Notebooks/Tablets bis 14/15,6
Zoll**



Gebrauchsanweisung

DN-45000, DN-45002

Produktbeschreibung

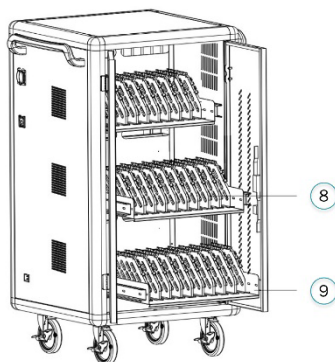
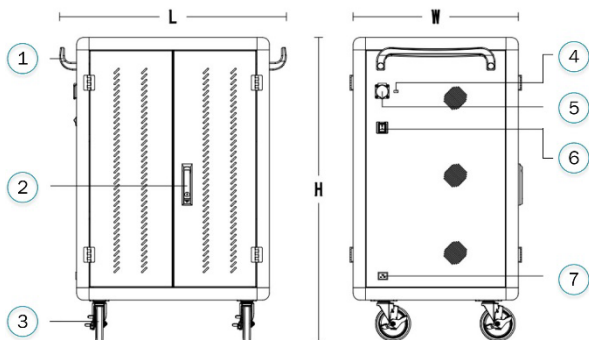
Der mobile Ladekoffer von DIGITUS® ist die ideale, kompakte Lösung zur Aufbewahrung und zum Laden Ihrer mobilen Geräte wie Notebooks und Tablets. Mobile Ladekoffer werden häufig in öffentlichen Einrichtungen wie Schulen genutzt, um Geräte sicher und zentral aufzubewahren und gleichzeitig aufzuladen. Der Koffer enthält 3 Reihen mit jeweils 10 Ladestationen, die jeweils einen eigenen USB-Anschluss auf der Vorderseite haben. Die Geräte können auch über eine integrierte Steckdosenleiste (3x 10 Schutzkontaktsteckdosen) auf der Rückseite geladen werden. Dank Kabelführung und Stauraum für Kabel sind alle Kabel optimal verstaut. Integrierte Lüfter (3x 24 V) mit Lüftungsschlitzen sorgen für eine aktive Kühlung im gesamten Koffer.

Technische Spezifikationen

- Doppelflügeltür auf Vorder- und Rückseite
- Druckschließsystem mit Schwenkhebelgriff an vorderer und hinterer Tür, verschließbar
- 180° Türöffnungswinkel
- Verriegelung an 2 Punkten (Stangenverschluss)
- Inkl. 4 Rollen (2 feststellbar)
- Inkl. Griffe zum Schieben (beigelegt)
- Produktmaße DN-45000 (H x B x T) in mm: 1100 x 700 x 600 mm
- Produktmaße DN-45002 (H x B x T) in mm: 1100 x 700 x 650 mm
- Schutzkontaktsteckdose (AC) mit Schalter an der Seite
- C20-Anschluss an der Seite
- Inkl. RCD 30 mA (Fehlerstrom-Schutzschalter)
- Lieferung komplett montiert
- Tiefe des Innenfachs (DN-45000): 315 mm (passend für Geräte bis 14")
- Tiefe des Innenfachs (DN-45002): 415 mm (passend für Geräte bis 15,6")

Verpackungsinhalt

- Mobiler Ladekoffer
- 2x Griff (zur Montage außen) inkl. Montagezubehör
- Netzkabel



- 1) Griff
- 2) Griff mit Schloss
- 3) Flüsterleise Laufrollen
Externer USB-Ausgangsport
- 4) Externe Ausgangssteckdose
- 5) Ein-/Ausshalter
- 6) Stromeingangsport
- 7) Plastiktrenner
- 8) Schubfach (optional)
- 9)

Betriebsumgebung

Betriebstemperatur	0 °C ~ 45 °C
Betriebsfeuchtigkeit	20 % ~ 80 %
Lagerfeuchtigkeit	-15 °C ~ 45 °C
Das Gerät ist CCC- (nationale Zertifizierung), CE- und RoHS-zertifiziert	

Produktparameter

Material	Das Hauptgehäuse besteht aus Walzstahl in 1,0 - 1,5 mm Dicke mit hochfesten Aluminiumprofilen am Rahmen, der Schrank verfügt über eine Trennwand aus technischem ABS-Plastik, um Kratzer an den Geräten zu verhindern
Eingang	Wechselstrom AC 110V/220V, 50/60Hz, 16A
Leistung	3500 W
Kühlsystem	Forcierte Luftkühlung
Ausgang	Laden: 5 V 2,1 A Schnelles Laden: 20 W Ausgang: 110 V/220 V, 50/60 Hz, 10 A/16 A
Datenübertragung	Nur das Produkt SYNC verfügt über eine Datenübertragungsfunktion. Details entnehmen Sie dem Abschnitt „Datenübertragungsfunktion“
Statusleuchte	Rotes Licht: lädt, grünes Licht: voll geladen/getrennt
Externer AC-Stromanschluss	1 x Schutzkontaktsteckdose
Externer USB-Ladeanschluss	1
Systemkompatibilität	Android, IOS, Windows
Unterstützte Protokolle für schnelles Laden	Apple, BC1.2 (DCP), HUAWEI-FCP, MTK PE, SAMSUNG-AFC
Superkompatibel	Andere Android-Geräte, andere mobile Endgeräte Keine V+/V--Bindung

Elektrische Eigenschaften

1. Schutz vor Überlastung: Automatische Abschaltung der Stromversorgung bei Überlastung zum Schutz der Geräte
2. Schutz vor Ableitstrom: Doppelter Schutz vor Ableitstrom Schutz vor elektrischem Schlag
3. Isolierung: Isolierung für AC und DC, elektrische Abschirmung, sichere, niedrige Spannung
4. Schutz vor Überstrom: Jeder Port ist unabhängig mit maximal 3,1 A kontinuierlicher Ausgangsstromspannung konfiguriert, bei Ausfall eines Ports wird die Stromspannung reduziert Die Nutzung der anderen Ports wird nicht beeinträchtigt
5. Schutz vor eingehender Überspannung: Das Gerät schaltet sich von selbst ab, falls die Eingangsspannung mehr als 30 V beträgt, um Schaden an angeschlossenen Geräten zu verhindern
6. Schutz vor eingehender Unterspannung: Das Gerät schaltet sich von selbst ab, falls die Eingangsspannung weniger als 8 V beträgt, um Schaden an angeschlossenen Geräten zu verhindern
7. Schutz vor ausgehendem Kurzschluss: Im Fall eines Kurzschlusses am Ausgangsport wird die Versorgungsleistung aus Sicherheitsgründen unterbrochen.
8. Schutz vor Rückstrom: Eingebaute Schutzfunktion zur Verhinderung von Rückstrom
9. Überladeschutz: Integrierter Überladeschutzkreis, intelligente Erkennung des Ladezustands der angeschlossenen Geräte mit automatischer Abschaltung nach Erreichen der vollen Ladung
10. Intelligente Sicherheitsfunktionen für hochleistungsfähiges, hochqualitatives Laden
11. Effektive Wärmeabfuhr: Optimiertes Luftstromdesign für effektive Wärmeabfuhr mit geringem Lufteintritt und höherem Abluftstrom
12. Industrielle Eignung zur Nutzung als öffentliche Ladeeinrichtung
13. Hochqualitative Anwendungsumgebung
14. Integrierter Stromkreis: Ladekreis mit integriertem intelligenten MCU+ Chip (DS dual smart charging)
15. Automatisch wechselnde Leuchtanzeige: Mehrfarbige Statusleuchte, die automatisch den Status des an den jeweiligen Port angeschlossenen Gerätes anzeigt
16. Temperaturkontrolle: Der Lüfter startet automatisch, wenn die Temperatur im Inneren des Ladeschranks 40 °C übersteigt, um die Hitze entweichen zu lassen und eine sichere Ladeumgebung zu gewährleisten

17. Automatische Abschalteneinrichtung: Sobald das Gerät vollständig aufgeladen ist, wird die Ladung unterbrochen, um den Stromverbrauch zu senken (intelligente Ringschaltung)
18. Automatische Abschalteneinrichtung: Sobald das Gerät vollständig aufgeladen ist, wird die Ladung unterbrochen, um den Stromverbrauch zu senken (intelligente Ringschaltung)
19. Großer Spannungsbereich: Unterstützter Eingangsspannungsbereich 100 ~ 264 V (optional)

Weitere Eigenschaften

Optimales Nutzererlebnis bis ins Detail

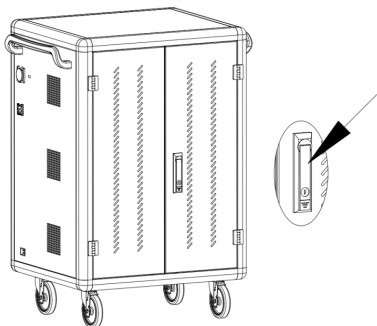
1. Geräuscharm: Geräuscharmes Lüfterrad aus Silikon mit variabler Geschwindigkeit
2. Schlicht: Gate-Array-Schaltung, elegantes und sauberes Design, Leuchtanzeige zum sofortigen Erkennen des Ladestatus

Ergonomisch: Trennwand aus Plastik, Arc-Edge-Design, automatische Abschalteneinrichtung

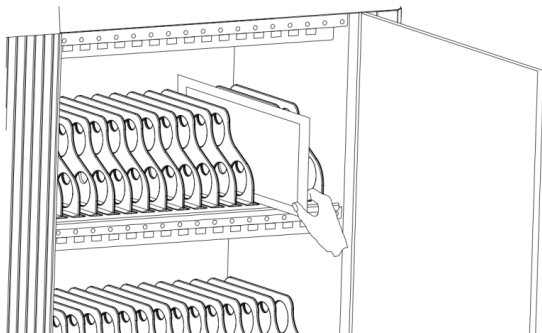
Fehlervorbeugend: Intelligentes Gerät mit minimalem Nutzeraufwand

USB-Ladebetrieb

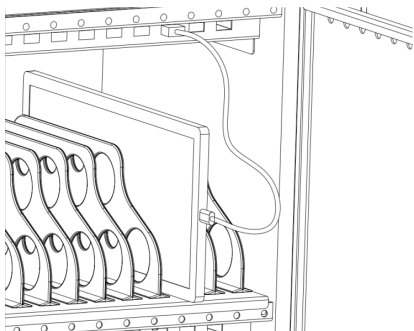
1. Trennen Sie das Netzteil und öffnen Sie die Tür des Ladeschranks.



2. Schließen Sie die Tablets entsprechend ihrer Nummer nacheinander an die Steckplätze an.

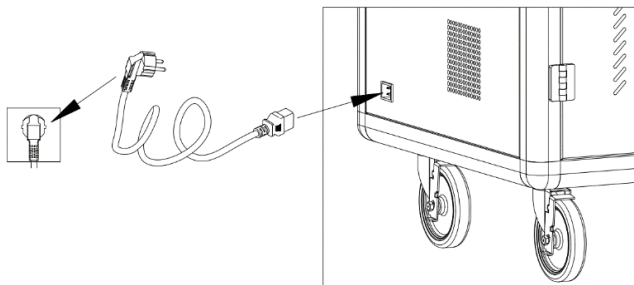


3. Verbinden Sie dabei das eine Ende des USB-Kabels mit der Ladeeinheit, das andere mit dem Port des Tablets.



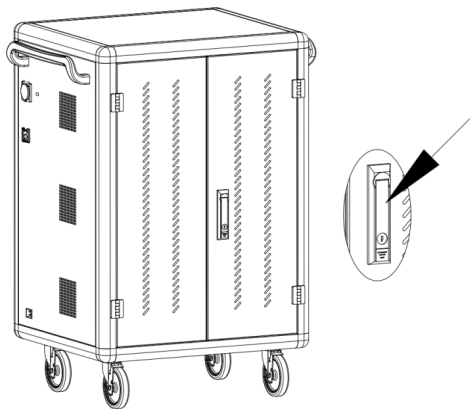
4. Schließen Sie anschließend die Tür und verbinden Sie den Ladeschrank mit der Stromversorgung.

5. Schalten Sie den Hauptschalter auf „ON“. Die LED-Anzeigen aller ladenden Ports leuchten rot. Das Gerät befindet sich im Betrieb.



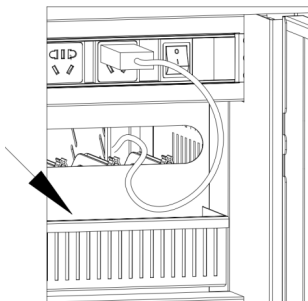
Ladebetrieb mit Adapter

6. Trennen Sie das Netzteil und öffnen Sie die hintere Tür des Ladeschranks.

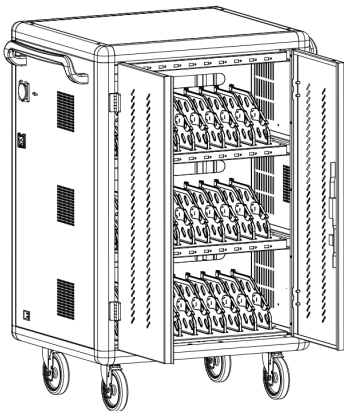


7. Schließen Sie die Adapter der Tablets oder Notebooks nacheinander hinten am Ladeschrank an. Legen Sie das Kabel in die Kabelführung ein. Adapter von Notebook-Netzteilen können Sie in die Aussparung unterhalb der Kabelführung legen.

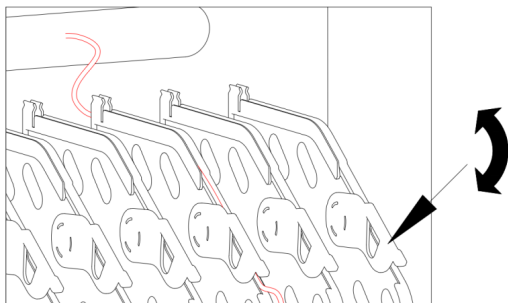
Adapter für Notebooks
(optional) hier einlegen.



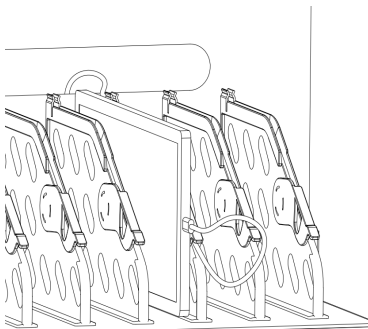
8. Öffnen Sie die vordere Tür des Ladeschranks.



9. Klipsen Sie das Kabel in die vorgesehene Halterung.

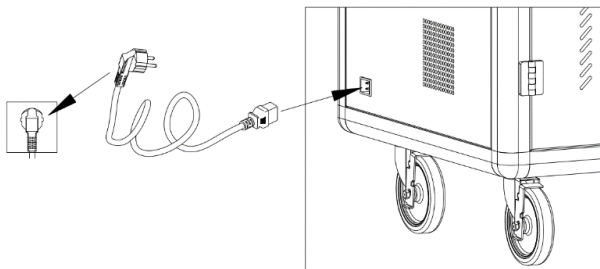


10. Platzieren Sie die Tablets oder Notebooks an den Steckplätzen und stecken Sie das entsprechende Kabel an.



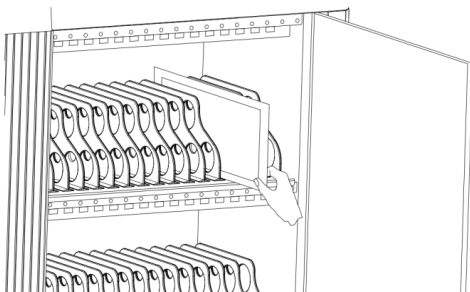
11. Schließen Sie anschließend die Tür und verbinden Sie den Ladeschrank mit der Stromversorgung.

12. Schalten Sie den Hauptschalter auf „ON“. Die verbundenen Ladeeinheiten beginnen mit dem Laden.

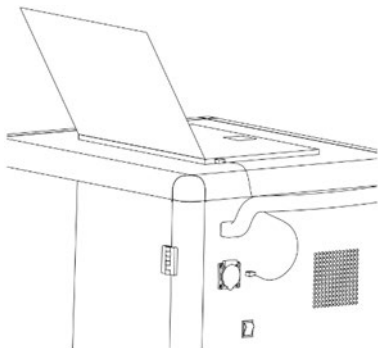


Datenübertragungsfunktion

1. Nach erfolgter Ladung können Sie einen Computer mit Apple oder anderem Betriebssystem über den USB-Anschluss an der Seite des Ladekoffers anschließen.



2. Schalten Sie den Computer an, um mit der Datenübertragung zu beginnen. Trennen Sie die Kabelverbindung zwischen Computer und Ladekoffer nach der Abschluss der Datenübertragung, um automatisch in den Lademodus zurückzukehren.



Sicherheit und Erdung:

Lesen Sie die folgenden Informationen vor dem Gebrauch des DIGITUS Ladekoffers mit Power Distribution aufmerksam durch:

- Das Gerät ist nur für den Innengebrauch ausgelegt.
- PDUs dürfen nicht hintereinander geschaltet werden.
- Betrieb nur in trockenen, geschlossenen Räumen.
- PDU nicht abdecken. Die Einheit muss stets frei zugänglich sein.
- Die PDU darf nur mit einer ordnungsgemäß abgesicherten AC-Steckdose mit max. 16 A betrieben werden.
- Die auf der Plakette angegebene Maximalleistung darf nicht überschritten werden.
- Schließen Sie die PDU ausschließlich an eine dreipolige Steckdose mit Erdung an. Die Steckdose muss an einen passenden Nebenstromkreissschutz bzw. Netzschutz angeschlossen sein (Sicherung bzw. Leistungsschutzschalter). Bei anderen Typen von Netzanschlüssen besteht die Gefahr elektrischen Schlags.
- Vergewissern Sie sich, dass Netzteil, Stecker und Steckdose intakt sind.
- Nur, wenn der Stecker physisch von der Steckdose getrennt ist, können Sie davon ausgehen, dass keine Spannung vorliegt.
- Trennen Sie die PDU vom Netz, bevor Sie Geräte anschließen. Schließen Sie die PDU erst dann wieder an, wenn Sie alle Geräte angeschlossen haben. Falls Sie externe Schäden an der PDU feststellen, darf diese nicht eingesetzt werden. Nehmen Sie die PDU unverzüglich außer Betrieb, falls Sie externe Schäden feststellen.
- Vermeiden Sie den Einsatz des Produkts unter ungeeigneten Umgebungsbedingungen. (Über 80 % relative Feuchtigkeit, Nässe, Raumtemperatur über 50 °C, Einsatz von Lösungsmitteln, entzündliche Gase, Staub, Dämpfe).
- Halten Sie die Steckdosenleiste von Flüssigkeiten fern. Es besteht die Gefahr von Bränden oder lebensgefährlichem elektrischen Schlag.
- Wenn Sie die Einheit öffnen, liegen Bestandteile frei, die unter Strom stehen. In diesem Fall besteht das Risiko elektrischen Schlags. Die Steckdosenleiste darf nur von einer Fachkraft geöffnet werden. Wenn Sie die Einheit öffnen, liegen Bestandteile frei, die unter Strom stehen. In diesem Fall besteht das Risiko elektrischen Schlags. Die Steckdosenleiste darf nur von einer Fachkraft geöffnet werden.

Hinweise

1. Zur effektiven Datenübertragung sollten der angeschlossene Computer und die zum Laden verbundenen Geräte dasselbe Betriebssystem nutzen.
2. Das Gerät verfügt über einen Datenkanal zur Datensynchronisierung. Um das Gerät automatisch zu synchronisieren, muss eine Synchronisierungssoftware installiert werden, die für das Betriebssystem sowohl des angeschlossenen Computers als auch der verbundenen Geräte zulässig ist.

Die Daten werden zwischen dem angeschlossenen Computer (Host) und den verbundenen Tablets übertragen.

Erklärung

Die Assmann Electronic GmbH erklärt hiermit, dass die Konformitätserklärung Teil des Lieferumfangs ist. Falls die Konformitätserklärung fehlt, können Sie diese per Post unter der unten angegebenen Herstelleradresse anfordern.

www.assmann.com
Assmann Electronic GmbH
Auf dem Schüffel 3
58513 Lüdenscheid
Deutschland

