

## FPMA-D700

## NEOMOUNTS FPMA-D700 MONITOR-STÄNDER 10-30"

### SPEZIFIKATIONEN

#### ALLGEMEIN

Min. Bildschirmgröße*	10
Max. Bildschirmgröße*	30
Min. Gewicht	0
Max. Gewicht	10
Bildschirme	1
Tischmontage	Ständer
VESA-Maximum	100x100 mm
VESA-Minimum	75x75 mm

#### FUNCTIE

Typ	Neigen Rotieren Schwenken Voll beweglich
Höhenverstellung	15-45 cm
Tiefeneinstellung	8 cm
Neigung (Grad)	180°
Schwenkbereich (Grad)	180°
Rotation (Grad)	360°
Höhe	48,5 cm
Breite	32 cm
Tiefe	34 cm
Anpassungstyp	Manuell

#### INFORMATIONEN

Farbe	Schwarz
Hauptmaterial	Stahl
Garantie	5 Jahre

\*Bitte beachten: Die angegebenen Zollgrößen sind nur ein Anhaltspunkt, kombiniert mit dem Gewicht und den VESA-Größen. Das maximale Gewicht und die VESA-Größe sind absolute Beschränkungen für die Produkte und sollten nicht überschritten werden.

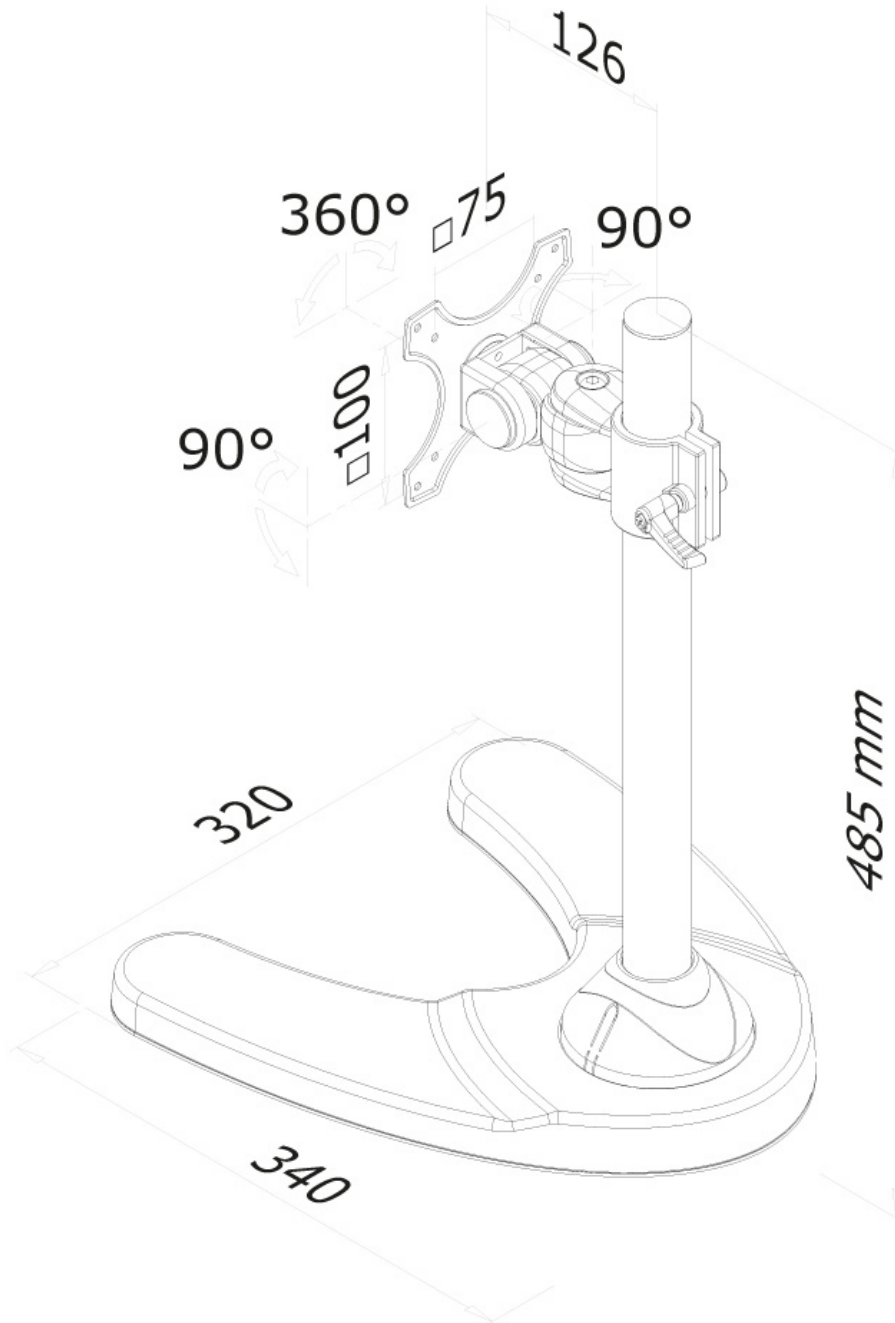


### Neomounts FPMA-D700 Monitor-Ständer 1 Bildschirm - 10-30" - 0-10 kg - schwarz

Die Neomounts Tischhalterung, Modell FPMA-D700, ist eine neig-, schwenk- und drehbar Tischhalterung für Flachbildschirme bis 30" (76 cm). Diese Halterung ist eine gute Wahl für platzsparende Platzierung auf Schreibtischen mittels einem Standfuß. Neomounts neig-(180°), dreh- (360°) und schwenkbare (180°) Technologie ermöglicht es die Halterung auf jeden Betrachtungswinkel zu ändern, um vollumfänglich von den Möglichkeiten des Flachbildschirms zu profitieren. Die Halterung ist manuell höhenverstellbar von 15 bis 45 Zentimetern. Verstecken Sie Ihre Kabel, um den Arbeitsplatz schön und ordentlich zu halten. Durch eine ergonomische Halterung können Nacken- und Rückenbeschwerden vermieden werden. Ideal für den Einsatz in Büros und auf Theken oder in einem Empfangsbereich. Neomounts FPMA-D700 hat einen Drehpunkt und eignet sich für Bildschirme bis 30" (76 cm). Die Tragfähigkeit dieses Produktes ist für Bildschirme bis 10 kg. Die Tischhalterung ist geeignet für Bildschirme mit VESA 75x75 oder 100x100 mm Lochmuster. Verschiedene andere Lochmuster können unter Verwendung von Neomounts Vesa-Adapterplatten abgedeckt werden. Das benötigte Befestigungsmaterial ist im Lieferumfang enthalten.

FPMA-D700

NEOMOUNTS FPMA-D700 MONITOR-STÄNDER 10-30"



Neomounts

Measuring unit: mm