

## FPMA-HAW100HC

### SPEZIFIKATIONEN

#### ALLGEMEIN

Min. Bildschirmgröße*	10
Max. Bildschirmgröße*	32
Min. Gewicht	6
Max. Gewicht	12
Bildschirme	1
VESA-Minimum	75X75 mm
VESA-Maximum	100x100 mm

#### FUNCTIE

Typ	Neigen Schwenken Voll beweglich
Höhenverstellung	0-170 cm
Tiefeneinstellung	0-187 cm
Neigung (Grad)	55°
Drehpunkte	3
Schwenkbereich (Grad)	370°
Anpassungstyp	Gasfeder

#### INFORMATIONEN

Farbe	Weiß
Hauptmaterial	Aluminium
Garantie	5 Jahre

\*Bitte beachten: Die angegebenen Zollgrößen sind nur ein Anhaltspunkt, kombiniert mit dem Gewicht und den VESA-Größen. Das maximale Gewicht und die VESA-Größe sind absolute Beschränkungen für die Produkte und sollten nicht überschritten werden.

## NEOMOUNTS FPMA-HAW100HC MEDIZINISCHE WANDHALTERUNG FÜR MONITORE 10-32" - H 0-170 CM - GASFEDER



Neomounts



Neomounts

### Neomounts FPMA-HAW100HC Medizinische Wandhalterung für Monitore - 10-32" - H 0-170 cm - 6-12 kg - VESA 75x75-100x100 - Gasfeder - weiß

Neomounts FPMA-HAW100HC ist eine dreh- und schwenkbare Wandhalterung für Flachbildschirme bis 32" (81 cm) im medizinischen Bereich. Diese Halterung ist eine gute Wahl für platzsparende Positionierung, wenn Deckenmontage und Bodenplatzierung keine Option sind.

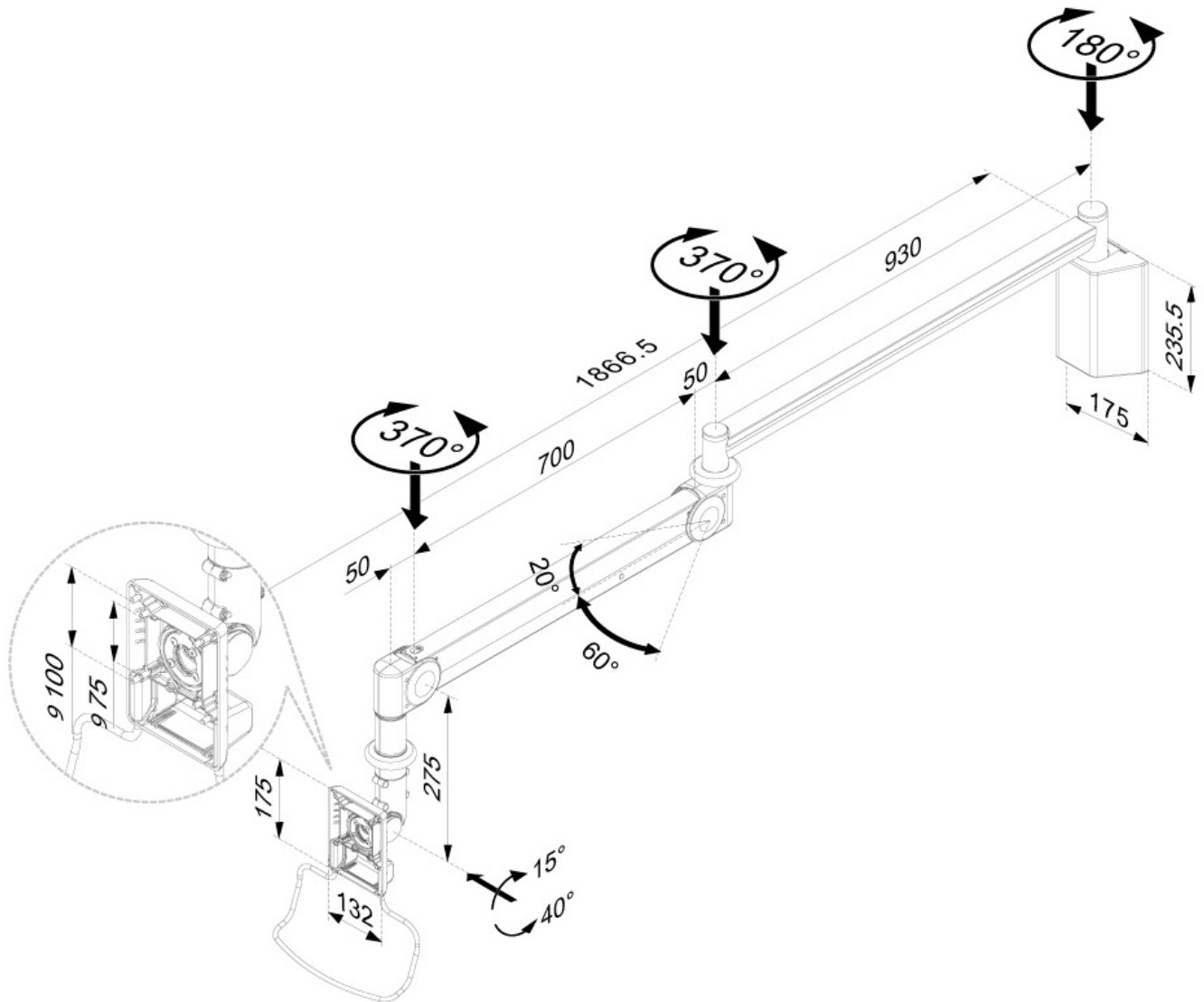
Neomounts einzigartige neig- (55°) und schwenkbare (370°) Technologie ermöglicht es Ihnen die Halterung auf jeden gewünschten Betrachtungswinkel zu ändern, um im vollem Umfang von den Möglichkeiten des Flachbildschirms zu profitieren. Die Halterung ist einfach von 0 bis 170 Zentimetern Höhe und Tiefe über eine Gasfeder einstellbar. Eine einzigartige Kabelführung verdeckt und führt die Kabel von der Halterung zu dem Flachbildschirm. Verstecken Sie Ihre Kabel um den Arbeitsplatz sauber und ordentlich zu halten.

Neomounts FPMA-HAW100HC hat vier Drehpunkte und eignet sich für Bildschirme bis 32" (81 cm). Die maximale Tragfähigkeit dieses Produkts ist für ein 6 - 12 kg schweren Bildschirm. Die Wandhalterung ist geeignet für Bildschirme mit VESA 75x75 oder 100x100 mm Lochmuster. Verschiedene andere Lochmuster können, unter Verwendung von Neomounts VESA-Adapterplatten, abgedeckt werden.

Alle Befestigungsmaterialien sind im Lieferumfang enthalten.

FPMA-HAW100HC

NEOMOUNTS FPMA-HAW100HC MEDIZINISCHE  
WANDHALTERUNG FÜR MONITORE 10-32" - H 0-  
170 CM - GASFEDER



Neomounts

Measuring unit: mm