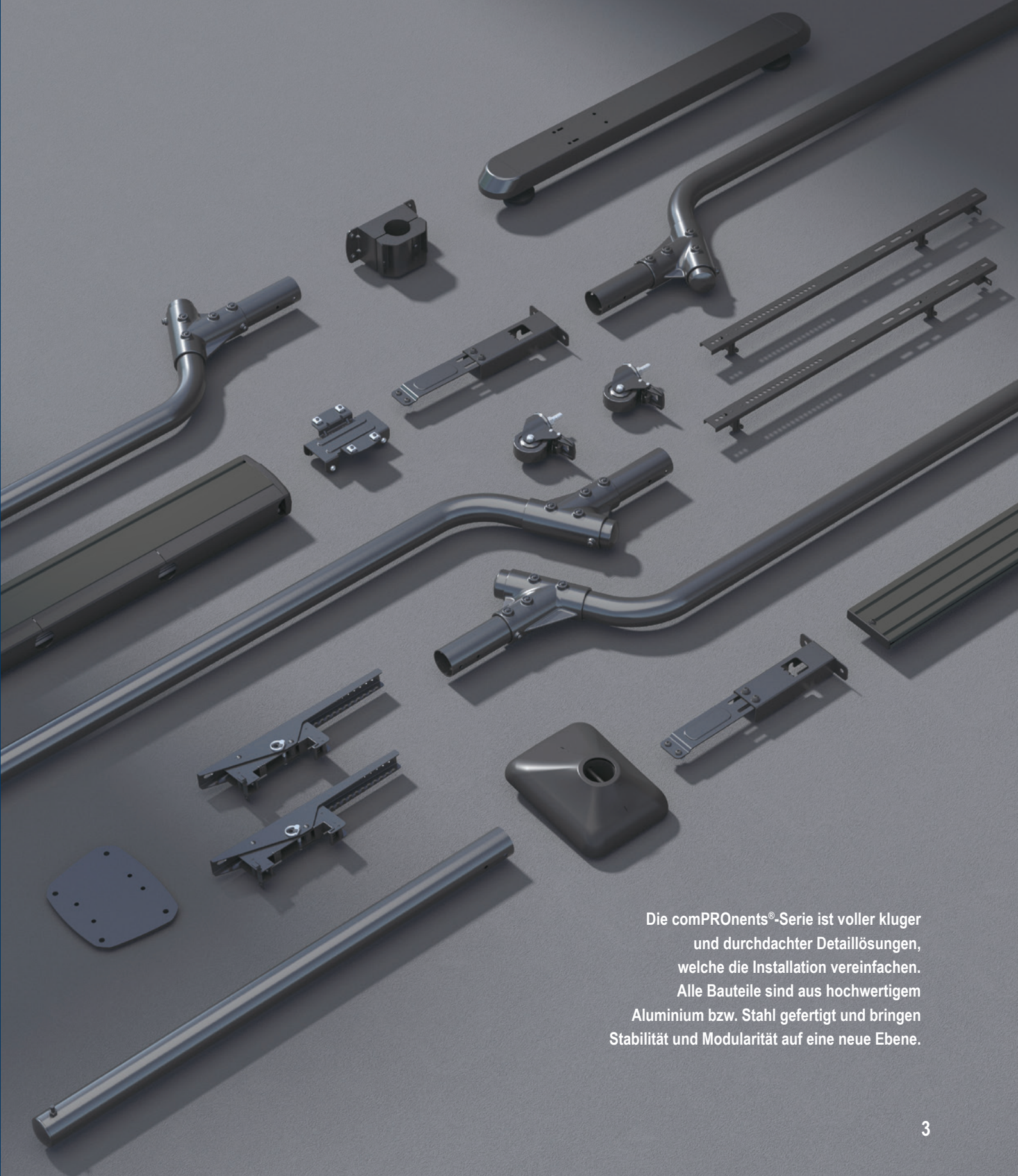




established in 1996



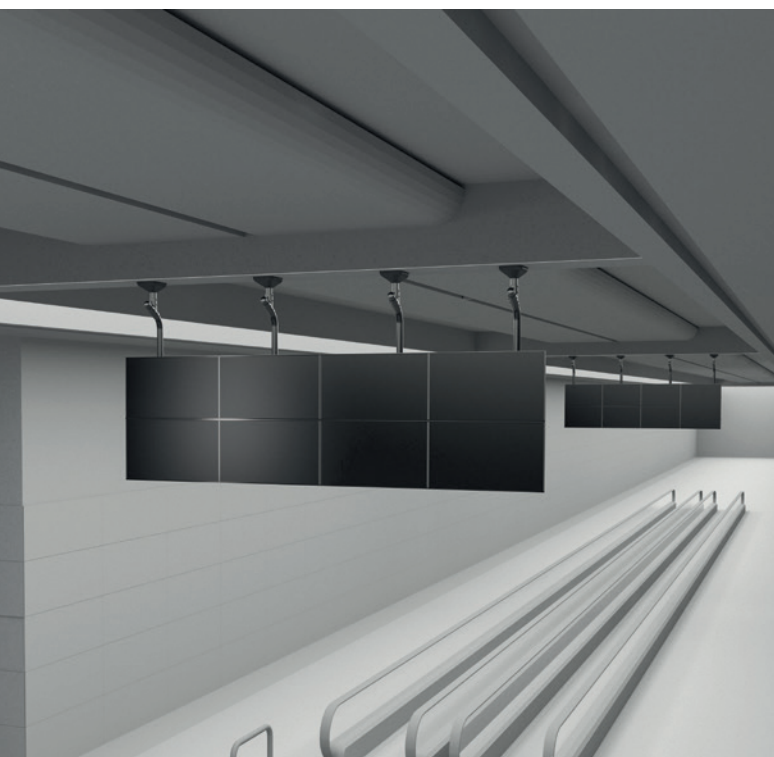
Die comPROnents®-Serie ist voller kluger und durchdachter Detaillösungen, welche die Installation vereinfachen. Alle Bauteile sind aus hochwertigem Aluminium bzw. Stahl gefertigt und bringen Stabilität und Modularität auf eine neue Ebene.



DIE MODULARE LÖSUNG für Digital-Signage

Modulare Lösungen sparen Zeit und Geld, indem sie Designern und Monteuren eine ultimative Vielseitigkeit bieten. HAGOR Products bietet Komponenten an, die sich als Deckenhalterungen, Standsysteme oder Wandlösung konfigurieren lassen.

Die comPROnents®-Serie bietet endlose Möglichkeiten für vielfältige Anwendungen - einschließlich Einzelhandel, Broadcast, Bildung, Transport und mehr!



Mit der comPROnents®-Serie hat HAGOR eine smarte Lösung geschaffen, um mit modular verwendbaren Bauteilen, fast jede benötigte Konfiguration für Bildschirme und LED-Lösungen generieren zu können.

Alle Komponenten sind aus hochwertigem Aluminium bzw. Stahl gefertigt und so konzipiert, dass alles perfekt zueinander passt und Ihre Installationen so zeitsparend wie möglich ausgeführt werden können.

Entdecken Sie Lösungen für die Wand-, Decken- oder Bodenmontage die einfach kombiniert werden, um individuelle Einbaumöglichkeiten, wie zum Beispiel Menuboard oder Videowall-Situationen, super flexibel generieren zu können.

Mit der comPROnents®-Serie schaffen Sie in Verbindung mit Ihrem Digital-Signage Content optische Highlights, die zum Hingucker für jede Zielgruppe werden.

Durch den „WOW-Effekt“ wecken Sie die Aufmerksamkeit für Neuheiten, werbewirksame Inhalte oder wichtige Informationen.

Stellen Sie sich Ihre individuell passende Lösung zusammen und legen Sie sofort los. Dank der mühelosen Montagetechnologie werden Ihre spektakulären Digital-Signage Inhalte mit einem geringen Budget zu dem Glanzpunkt den Sie verdienen.

Unser Ziel ist es, Digital Signage Produkte konsequent zu verbessern und zu entwickeln, die die Installationsflexibilität erhöhen und gleichzeitig Umsatz und Gewinn unserer Kunden steigern.

AV-Mounting? We take care!

Telefon: +49 (0) 57 31 - 7 55 07-0

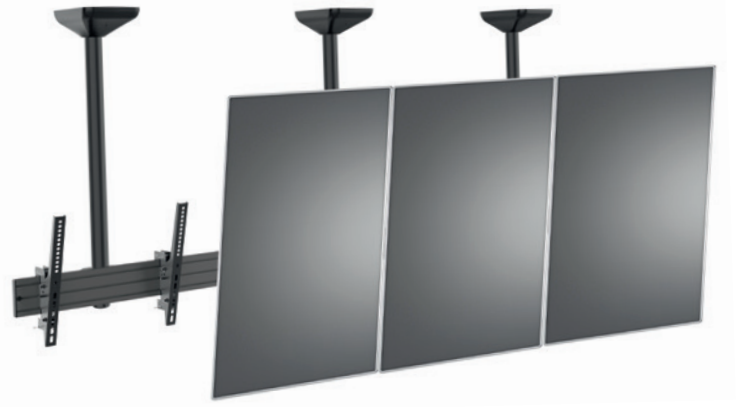
E-Mail: components@hagor.de

MODULARER AUFBAU - UNBEGRENZTE MÖGLICHKEITEN

- ✓ Wandhalterungen Single
- ✓ Wandhalterungen Mehrfach
- ✓ Deckenhalterungen Single
- ✓ Deckenhalterungen Mehrfach
- ✓ Menuboardhalterungen Wand
- ✓ Menuboardhalterungen Decke
- ✓ Boden- Deckenhalterungen Single
- ✓ Boden- Deckenhalterungen Mehrfach
- ✓ Boden-Wandhalterungen
- ✓ Videowall-Halterungen Wand
- ✓ Videowall-Halterungen Decke
- ✓ Videowall-Halterungen Standsysteme
- ✓ Standsysteme freistehend - Single
- ✓ Standsysteme freistehend - Mehrfach
- ✓ Standsysteme mobil - Single
- ✓ Standsysteme mobil - Mehrfach
- ✓ LED Halterungssysteme Wand
- ✓ LED Halterungssysteme Decke
- ✓ LED Halterungssysteme Boden-Wand
- ✓ LED Halterungssysteme freistehend



Beispielinstallation:
Menuboard-Deckenhalterung
4x1 Portrait

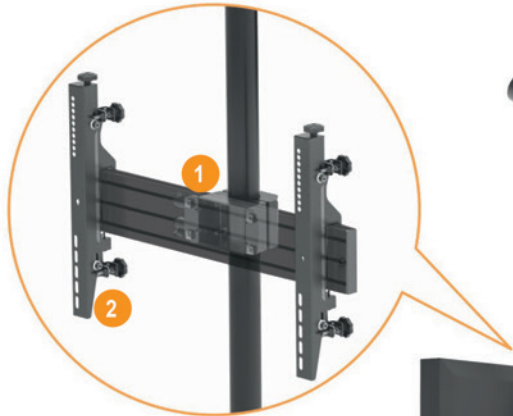


Beispielinstallation:
Menuboard-Deckenhalterung
3x1 Landscape

comPROnents® Series

Modularer Aufbau - unbegrenzte Möglichkeiten

Die folgende Übersicht zeigt einen Überblick, welche Komponenten für eine Deckeninstallation nötig sind.



1

RAIL ADAPTER

Verbindet die Alu-Schienen mit den gewählten Rohren. Wahlweise als Single oder Back-to-Back Lösung erhältlich.

2

VESA ADAPTERARME

Wählen Sie, ob Sie eine starre, neigbare oder feinjustierbare Lösung der VESA-Arme bevorzugen.

3

DECKENBEFESTIGUNG

4

ROHRE

Wählen Sie zwischen Standard- oder Rohren mit Gewichtsausgleichsfunktion.

5

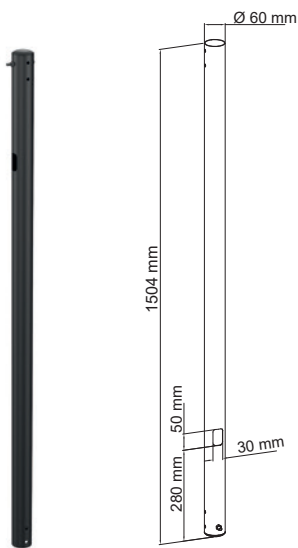
ALU RAILS

Wählen Sie zwischen drei verschiedenen Längen ganz nach Ihren individuellen Bedürfnissen. Eine Verbindung untereinander ist durch die im Lieferumfang enthaltenen Verbinder gewährleistet.

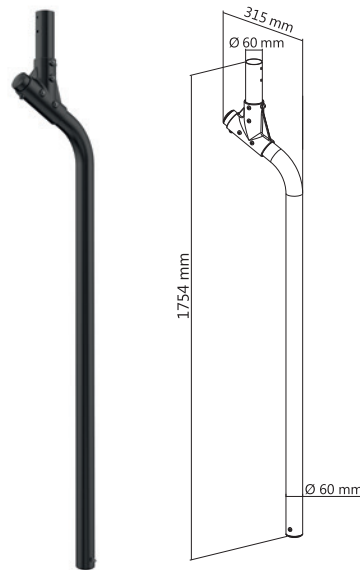


DECKENHALTERUNGEN - Single / Mehrfach / Menuboard

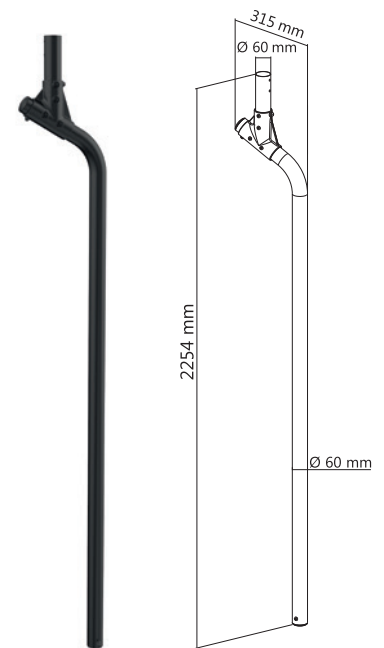
POLES



CPS - POLE 1500 mm
Ø 60 mm
Art.-Nr.: 3214



CPS - POLE 1750 mm
FOR MULTISCREEN INSTALLATION
Art.-Nr.: 3215



CPS - POLE 2250 mm
FOR MULTISCREEN INSTALLATION
Art.-Nr.: 3216

INFO

Spezifisch & Professionel

Die HAGOR comPROnents®-Serie bietet für fast jede Anwendung die passenden Komponenten. Egal ob es sich um eine Single- oder Dual-Anwendung oder gleich um eine Videowall handelt - die Einzelteile lassen sich optimal zur benötigten Montagelösung kombinieren.



Das Erstellen von Mehrfachbildschirm-lösungen mit geraden Rohren übereinander (so wie es häufig im Markt angeboten wird) kann zu Sicherheitsproblemen führen, da sich die Lösungen mit der Zeit neigen, was zu einer Fehlausrichtung der angezeigten Informationen führt.

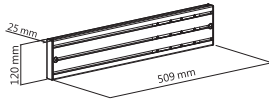
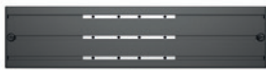


Bei Verwendung von Rohren mit Gewichtsausgleichsfunktion ist eine langfristige Ausrichtung und Sicherheit des Systems gewährleistet.

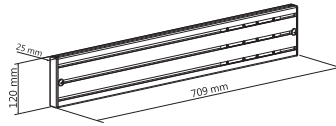
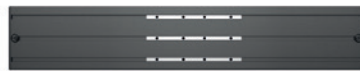


Gerade Rohre sind ideal für eine einzelne Reihe von Displays.

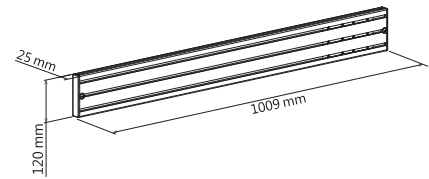
RAILS



CPS - ALU RAIL 500 mm
Art.-Nr.: 3210



CPS - ALU RAIL 700 mm
Art.-Nr.: 3211

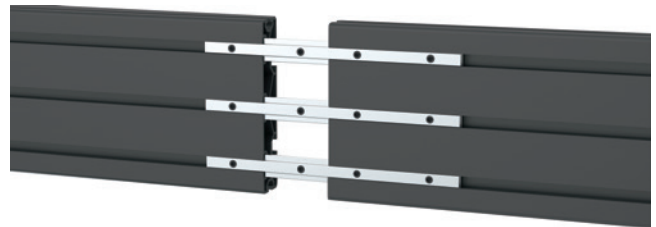


CPS - ALU RAIL 1000 mm
Art.-Nr.: 3212

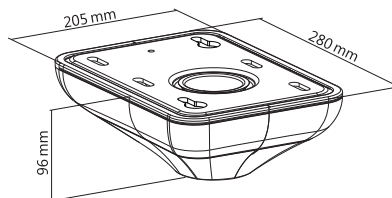
INFO

Verbindung der Alu-Rails

Die im Lieferumfang befindlichen Verbinder der Alu-Rails schaffen endlose Konfigurationen für fast jede Umgebung. Die Stabilität untereinander bleibt dabei komplett bestehen und beeinträchtigt die Traglast sowie Sicherheit in keiner Weise.



CEILING PLATE



CPS - CEILING PLATE
WITH COVER
Art.-Nr.: 3217

INFO

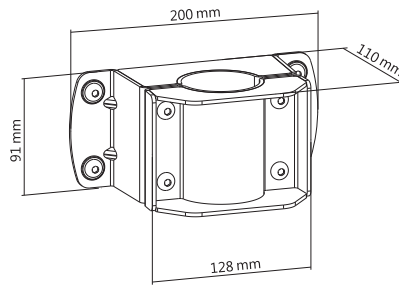
Deckenhalterungsmodul

Die stabile Deckenplatte bietet ein solides Fundament für die Rohre und enthält Schlüssellochschnitte, die ein schnelles Aufschieben und Einschrauben ermöglichen. Die im Lieferumfang enthaltene Abdeckung rundet das System ab und beschert einen formschönen Abschluss!



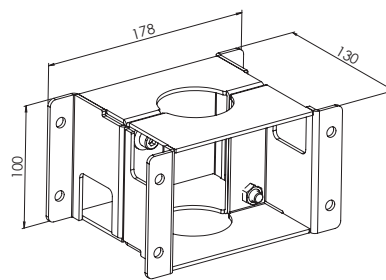
DECKENHALTERUNGEN - Single / Mehrfach / Menuboard

RAIL ADAPTER SINGLE



CPS - RAIL ADAPTER FOR
POLE-SERIES
Art.-Nr.: 3218

RAIL ADAPTER DUAL

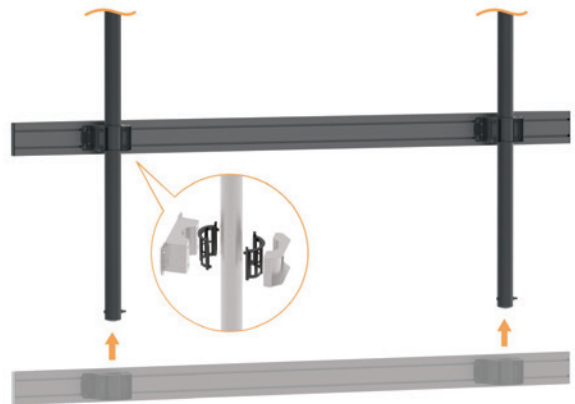


CPS - BACK TO BACK RAIL
ADAPTER FOR POLE-SERIES
Art.-Nr.: 3226

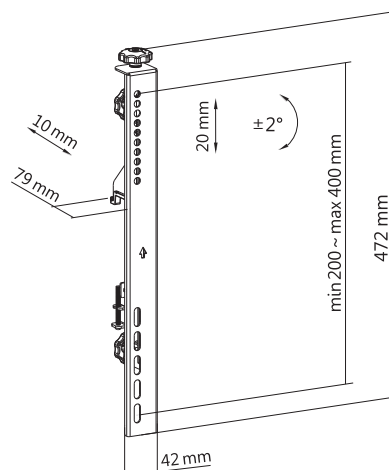
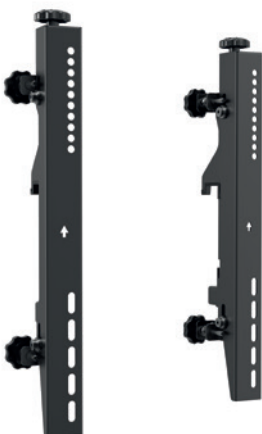
INFO

Mögliche Installationen an der POLE-Series:

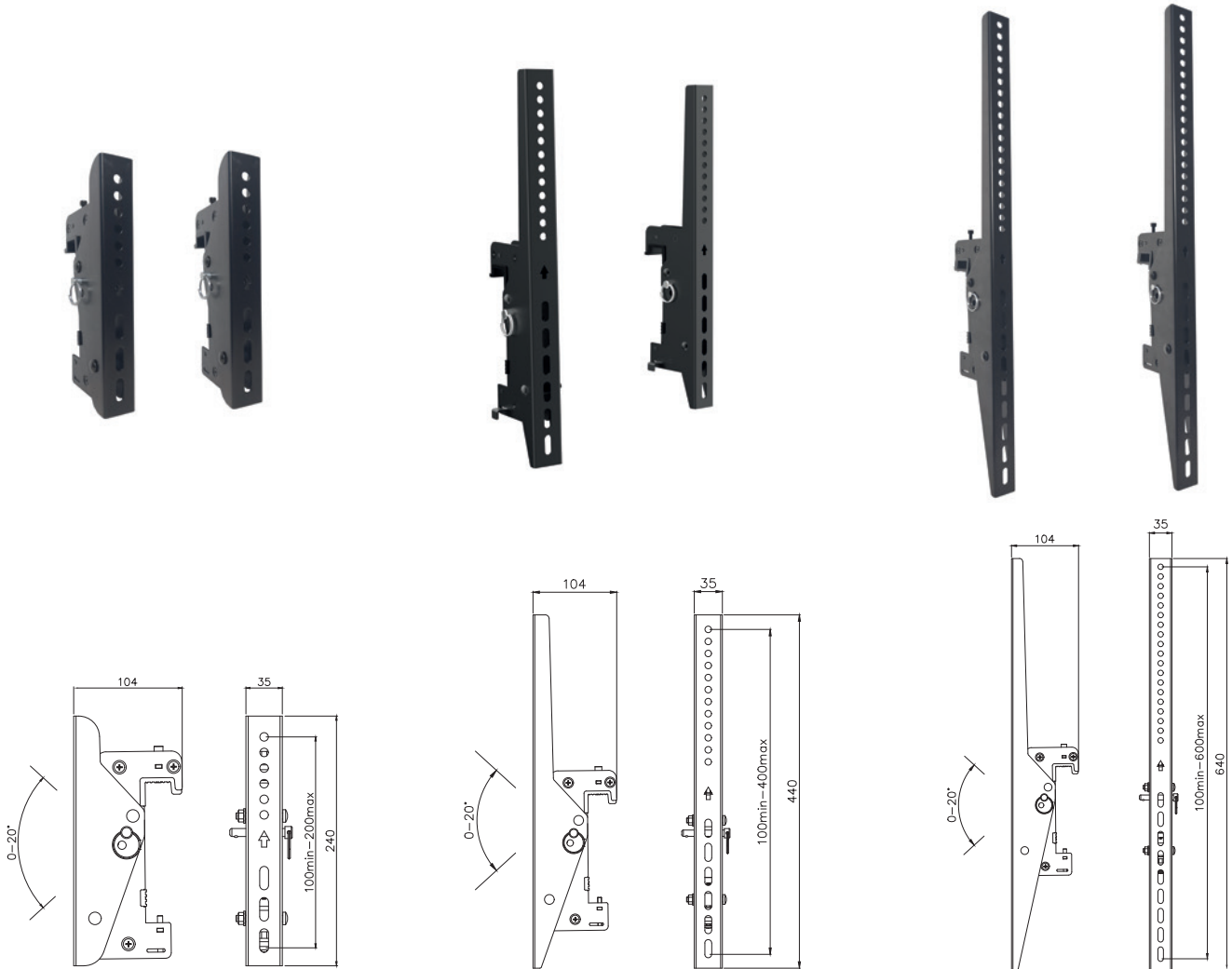
Die hochwertigen Adapter für die Rohre ermöglichen eine ein- oder wahlweise beidseitige Montage der Alu-Rails. Somit können auch ganz einfach Back-to-Back Installationen erstellt werden, um hier eine beidseitige werbewirksame Digital-Signage-Präsentation zu kreieren.



VESA ADAPTERARME | MICROJUSTIERBAR



CPS - MICROADJUSTABLE
ARMS VESA 400
Art.-Nr.: 3201



CPS - TILT ARMS VESA 200
Art.-Nr.: 3219

CPS - TILT ARMS VESA 400
Art.-Nr.: 3220

CPS - TILT ARMS VESA 600
Art.-Nr.: 3221

- Optionale Sicherung erhältlich | SECURE PART FOR TILT ARMS-SERIES | Art.-Nr.: 3227 (siehe Seite 35) -

INFO

Perfekte Feinjustage

Jede Halterung bietet eine Feinjustierung in der Höhe, um sicherzustellen, dass die Displays perfekt ausgerichtet sind, was zu einem nahezu nahtlosen Erscheinungsbild führt.

Unsere neigbaren VESA-Arme (Abb. 1) ermöglichen ein komfortables Betrachten - perfekt für Menütafeln und andere hoch installierte Display-Installationen.

Die mikrojustierbaren VESA-Arme (Abb. 2) sind aufgrund der zusätzlichen Tiefeneinstellung perfekt für Videowall- oder andere Mehrfachlösungen geeignet.

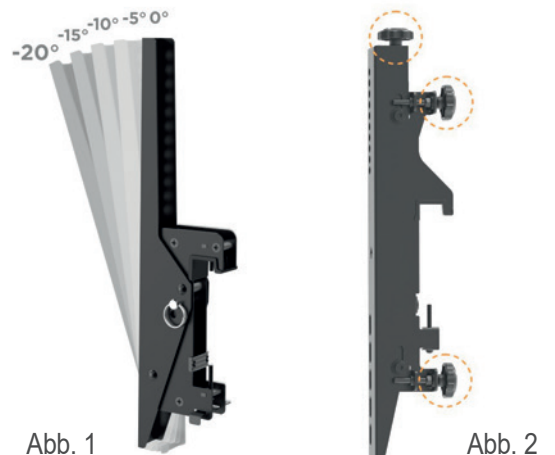


Abb. 1

Abb. 2



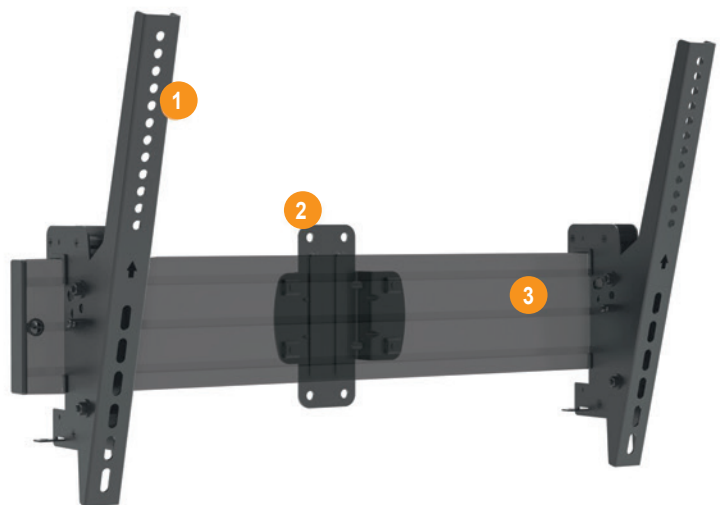
comPROnents® Series Modularer Aufbau - unbegrenzte Möglichkeiten

Die folgende Übersicht zeigt einen Überblick, welche Komponenten für eine Wandinstallation nötig sind.

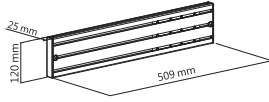
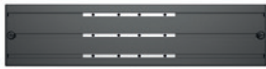
1 VESA ADAPTERARME
Wählen Sie, ob Sie eine starre, neigbare oder feinjustierbare Lösung der VESA-Arme bevorzugen.

2 WANDBEFESTIGUNG

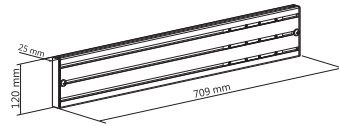
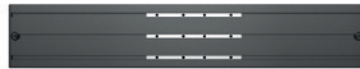
3 ALU RAILS
Wählen Sie zwischen drei verschiedenen Längen ganz nach Ihren individuellen Bedürfnissen. Eine Verbindung untereinander ist durch die im Lieferumfang enthaltenen Verbinder gewährleistet.



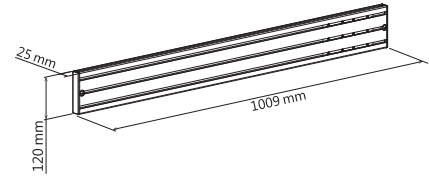
RAILS



CPS - ALU RAIL 500 mm
Art.-Nr.: 3210



CPS - ALU RAIL 700 mm
Art.-Nr.: 3211

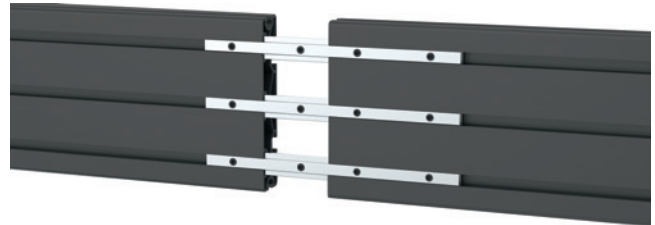


CPS - ALU RAIL 1000 mm
Art.-Nr.: 3212

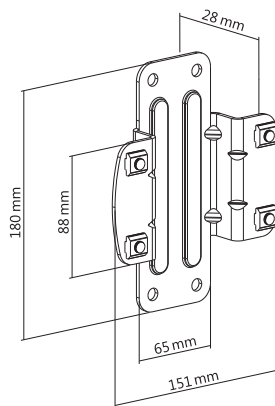
INFO

Verbindung der Alu-Rails

Die im Lieferumfang befindlichen Verbinder der Alu-Rails, schaffen endlose Konfigurationen für fast jede Umgebung. Die Stabilität untereinander bleibt dabei komplett bestehen und beeinträchtigt die Traglast sowie Sicherheit in keiner Weise.

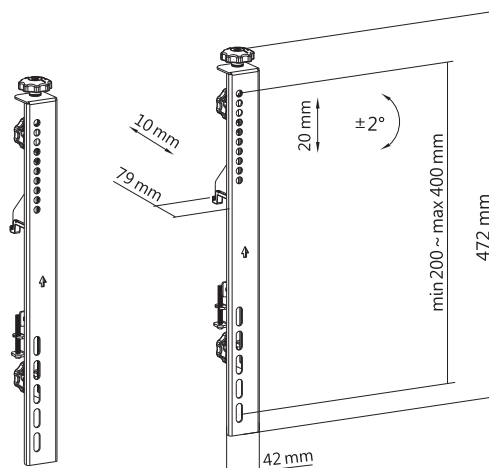
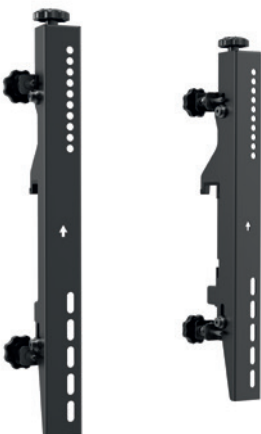


WALL PLATE



CPS - RAIL ADAPTER FOR
WALL MOUNTING
Art.-Nr.: 3213

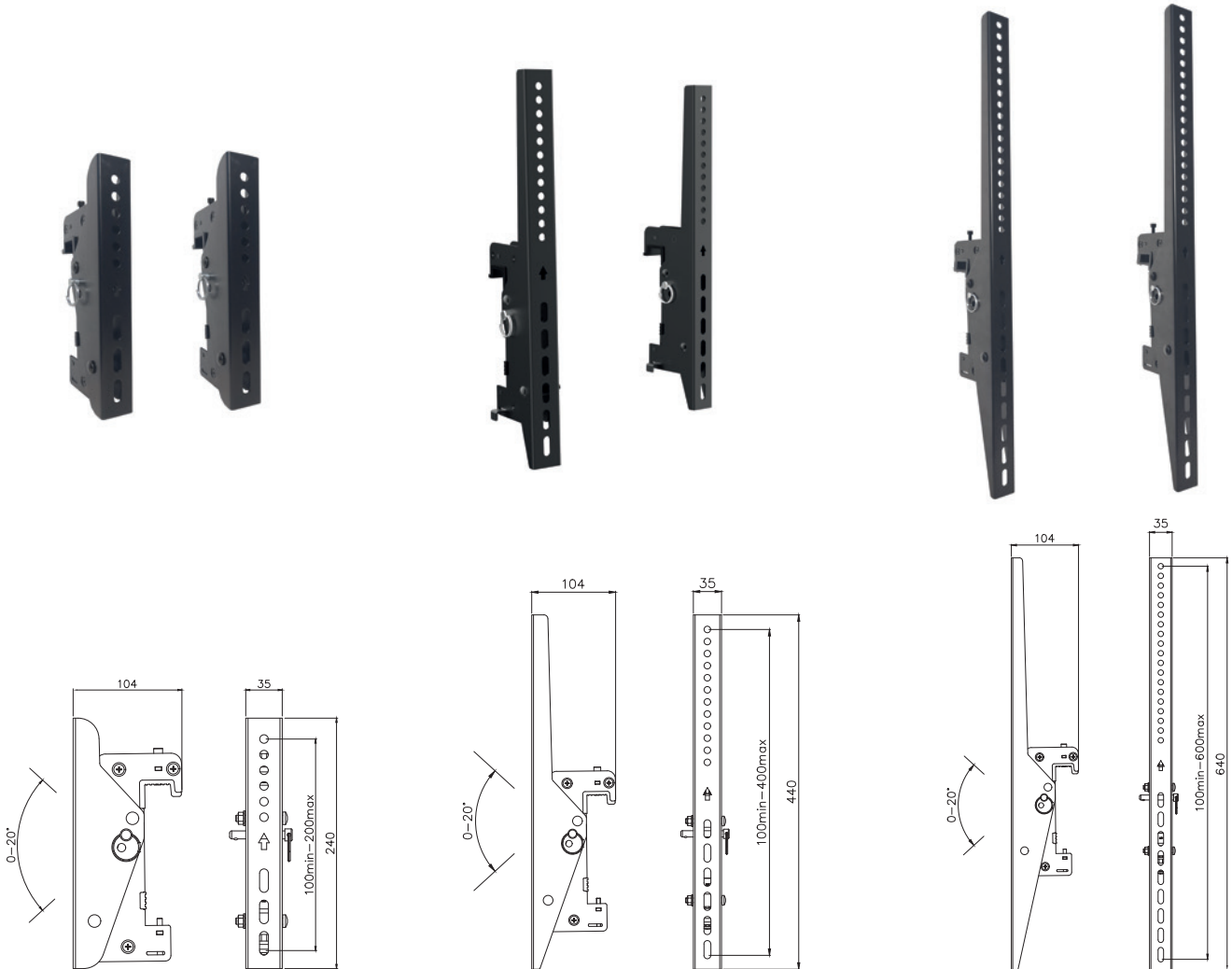
VESA ADAPTERARME | MICROJUSTIERBAR



CPS - MICROADJUSTABLE
ARMS VESA 400
Art.-Nr.: 3201

WANDHALTERUNGEN - Single / Menuboard

VESA ADAPTERARME | NEIGBAR



CPS - TILT ARMS VESA 200
Art.-Nr.: 3219

CPS - TILT ARMS VESA 400
Art.-Nr.: 3220

CPS - TILT ARMS VESA 600
Art.-Nr.: 3221

- Optionale Sicherung erhältlich | SECURE PART FOR TILT ARMS-SERIES | Art.-Nr.: 3227 (siehe Seite 35) -

INFO

Perfekte Feinjustage

Jede Halterung bietet eine Feinjustierung in der Höhe, um sicherzustellen, dass die Displays perfekt ausgerichtet sind, was zu einem nahezu nahtlosen Erscheinungsbild führt.

Unsere neigbaren VESA-Arme (Abb. 1) ermöglichen ein komfortables Betrachten - perfekt für Menütafeln und andere hoch installierte Display-Installationen.

Die mikrojustierbaren VESA-Arme (Abb. 2) sind aufgrund der zusätzlichen Tiefeneinstellung perfekt für Videowall- oder andere Mehrfachlösungen geeignet.



Abb. 1



Abb. 2



comPROnents® Series Modularer Aufbau - unbegrenzte Möglichkeiten

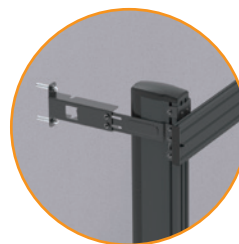
Die folgende Übersicht zeigt einen Überblick, welche Komponenten für eine Boden-Wandhalterung nötig sind.



1

WANDMONTAGEKIT

Enthalten, um zusätzliche Sicherheit zu bieten



2

BODENPLATTE

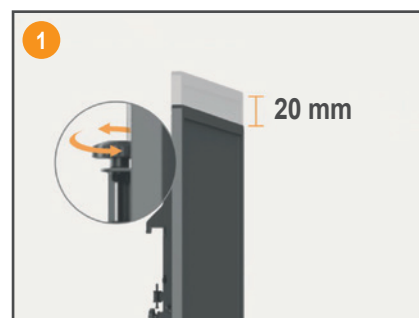
Eine ideale Wahl, wenn der Platz begrenzt ist



VIDEO WALL STANDSYSTEME



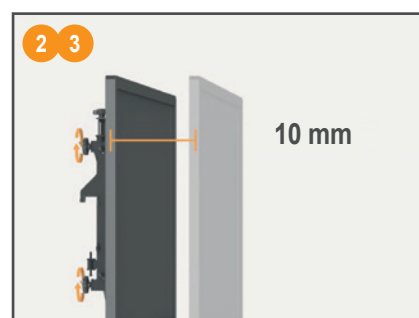
Beispielinstallation:
mobiles Videowall-Stand-
system 3x3 Landscape



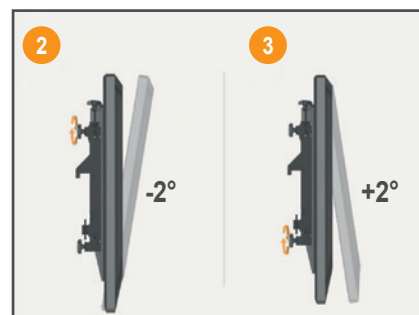
Feinjustage in der Höhe



Beispielinstallation:
Videowall-Standsystem zur
Boden-Wand-Montage
2x2 Landscape



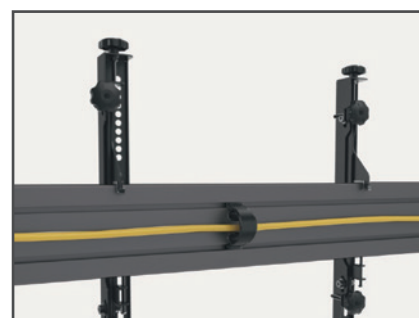
Feinjustage in der Tiefe



Neigungsausgleichsfunktion

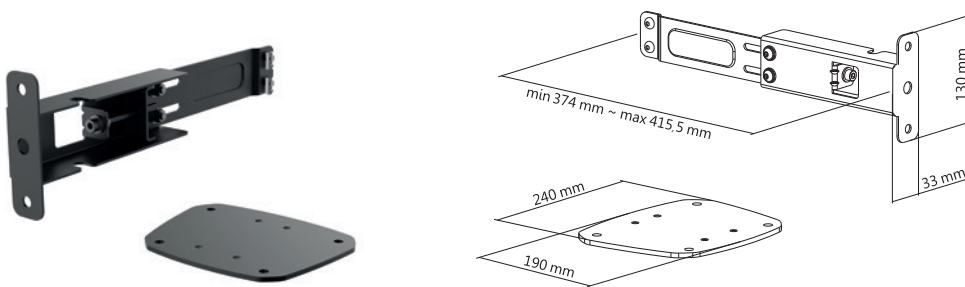


Beispielinstallation:
freistehendes Video-
wall-Standsystem
3x3 Landscape



inkl. Kabelmanagement

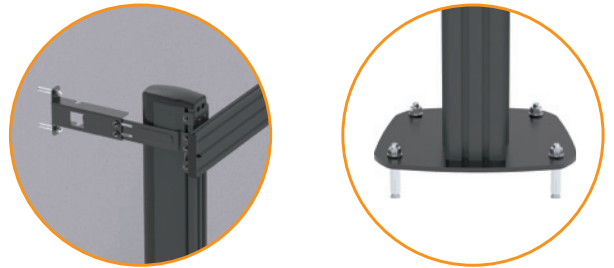
FLOOR TO WALL ADAPTER



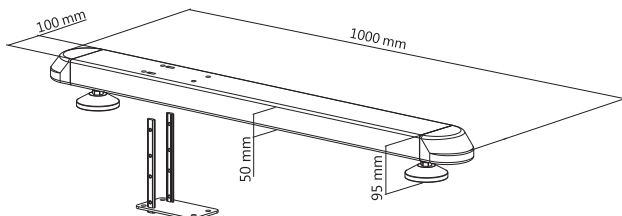
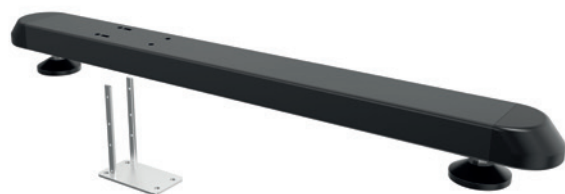
CPS - FLOOR TO WALL ADAPTER
(BOLT-DOWN)
Art.-Nr.: 3205

INFO

Das Set zur Bodenwandmontage ermöglicht es, die Alu-Säulen mit einfachen Handgriffen praktisch und platzsparend an einer vorhandenen Wand zu befestigen. Aufgrund des ausgeklügelten Wandwinkels ist auch ein Vermessen am Boden kein Problem, da dieser nachträglich in der Tiefe zu verstellen ist. Weiterhin ermöglichen wir somit einen perfekten Zugriff auf Ihr Kabelmanagement.

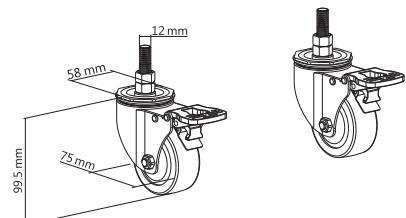


SINGLE LEVELING FEET



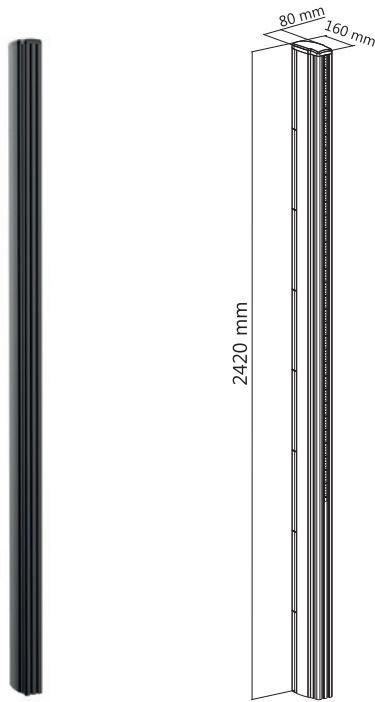
CPS - SINGLE
LEVELING FEET
Art.-Nr.: 3203

LOCKING CASTERS



CPS - LOCKING CASTER SET
FOR LEVELING FEET-SERIES
Art.-Nr.: 3208

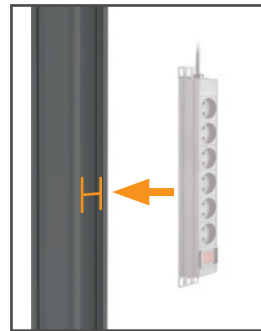
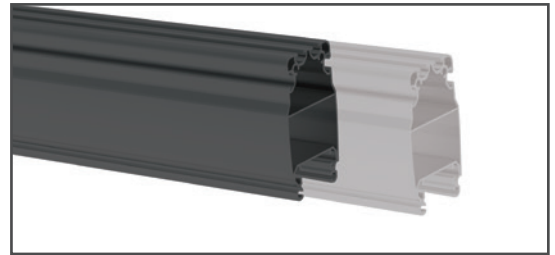
ALU PILLAR



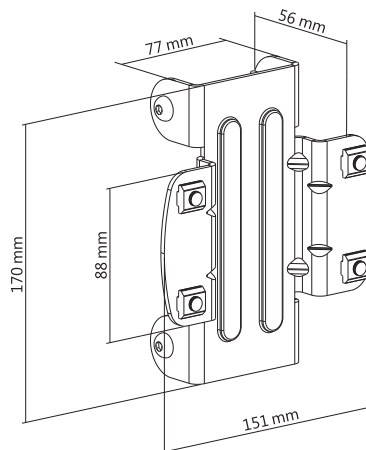
CPS - ALU PILLAR 2400 mm
(CUTTABLE TO DESIRED LENGTH)
Art.-Nr.: 3207

INFO

Die hochwertigen Aluminiumsäulen bestehen durch Ihr leichtes Gewicht gepaart mit höchster Stabilität. Rückseitig können die Kabel im Profil fast unsichtbar geführt und bei Bedarf auf verschiedenen Positionen ausgeführt werden. Auf Wunsch sind die Säulen auch in Ihrem individuell benötigten Maß erhältlich.



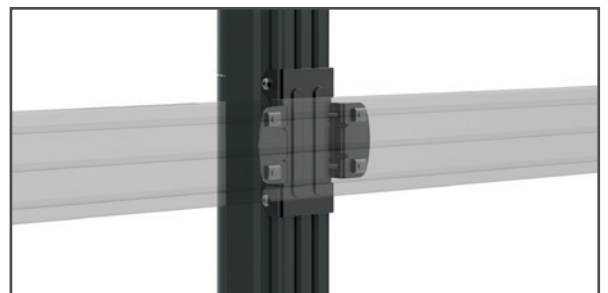
RAIL ADAPTER FOR ALU PILLAR



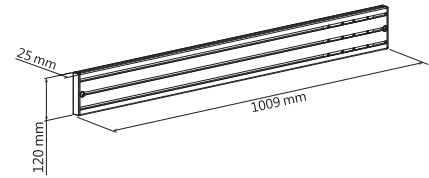
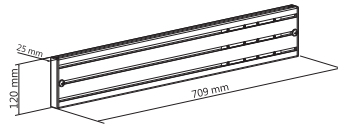
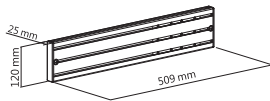
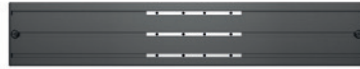
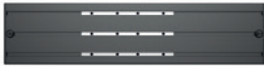
CPS - RAIL ADAPTER
FOR ALU PILLAR
Art.-Nr.: 3209

INFO

Die hochwertigen Adapter für die Aluminiumsäulen ermöglichen eine schnelle und einfache Installation der Alu-Rails. Durch das ausgeklügelte Profil können Sie eine Vielzahl dieser Adapter übereinander setzen und somit auch eine Installation mehrerer Bildschirme übereinander ermöglichen. Ihnen sind keine Grenzen gesetzt.



RAILS



CPS - ALU RAIL 500 mm
Art.-Nr.: 3210

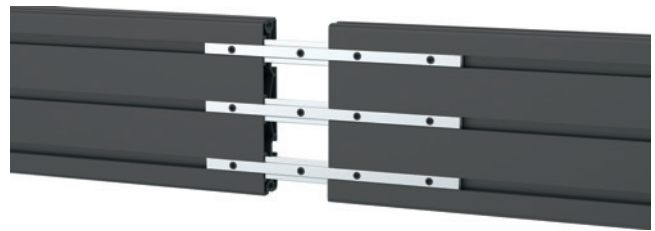
CPS - ALU RAIL 700 mm
Art.-Nr.: 3211

CPS - ALU RAIL 1000 mm
Art.-Nr.: 3212

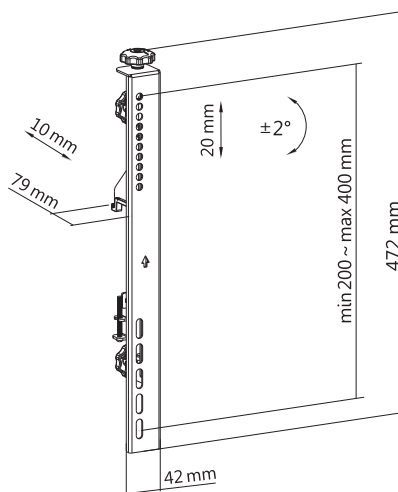
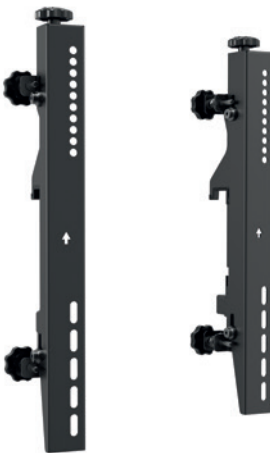
INFO

Verbindung der Alu-Rails

Die im Lieferumfang befindlichen Verbinder der Alu-Rails schaffen endlose Konfigurationen für fast jede Umgebung. Die Stabilität untereinander bleibt dabei komplett bestehen und beeinträchtigt die Traglast sowie Sicherheit in keiner Weise.

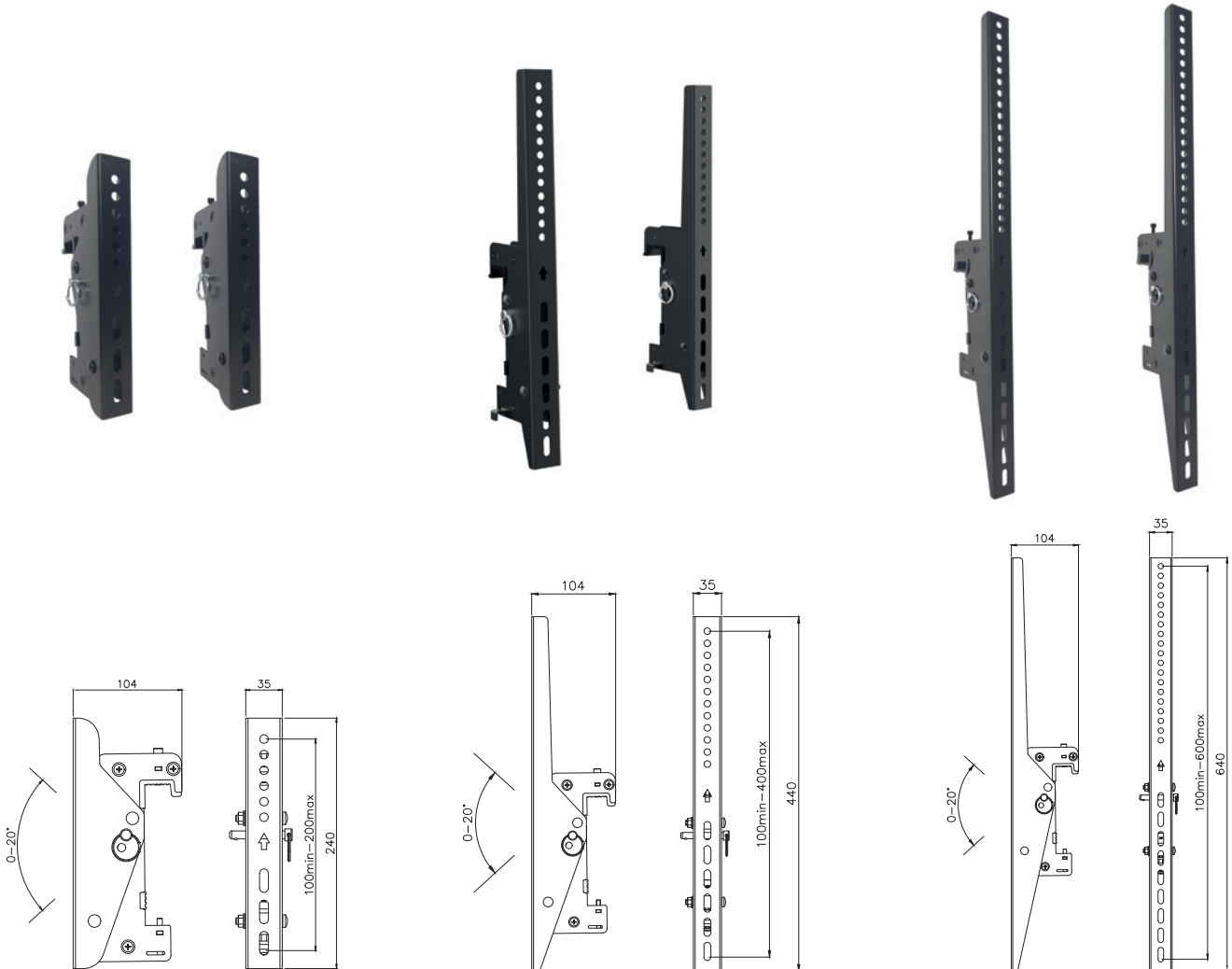


VESA ADAPTERARME | MICROJUSTIERBAR



CPS - MICROADJUSTABLE
ARMS VESA 400
Art.-Nr.: 3201

VESA ADAPTERARME | NEIGBAR



CPS - TILT ARMS VESA 200
Art.-Nr.: 3219

CPS - TILT ARMS VESA 400
Art.-Nr.: 3220

CPS - TILT ARMS VESA 600
Art.-Nr.: 3221

- Optionale Sicherung erhältlich | **SECURE PART FOR TILT ARMS-SERIES** | Art.-Nr.: 3227 (siehe Seite 35) -

INFO

Perfekte Feinjustage

Jede Halterung bietet eine Feinjustierung in der Höhe, um sicherzustellen, dass die Displays perfekt ausgerichtet sind, was zu einem nahezu nahtlosen Erscheinungsbild führt.

Unsere neigbaren VESA-Arme (Abb. 1) ermöglichen ein komfortables Betrachten - perfekt für Menütafeln und andere hoch installierte Display-Installationen.

Die mikrojustierbaren VESA-Arme (Abb. 2) sind aufgrund der zusätzlichen Tiefeneinstellung perfekt für Videowall- oder andere Mehrfachlösungen geeignet.



Abb. 1



Abb. 2



comPROnents® Series Modularer Aufbau - unbegrenzte Möglichkeiten

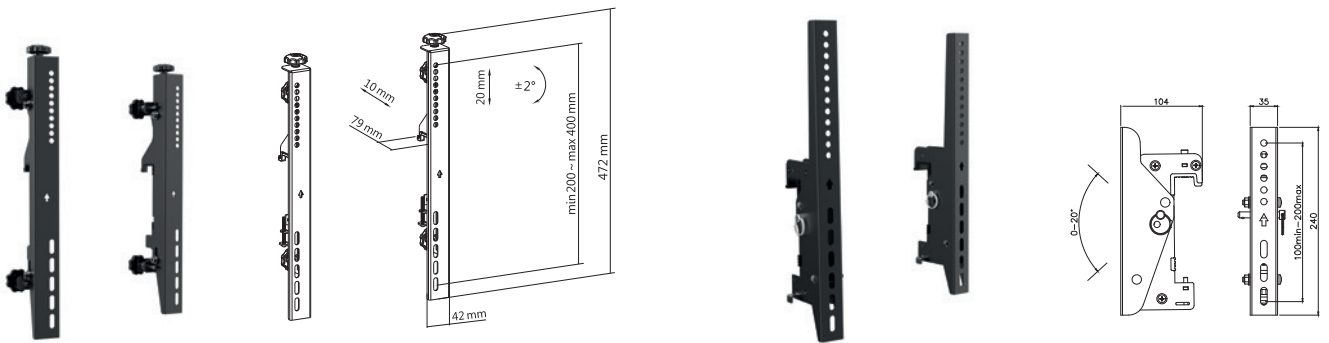


Beispielinstallation:
mobiles Standsystem, 2x1 Landscape



Beispielinstallation:
freistehendes
Standsystem
2x1 Landscape

1 VESA ADAPTERARME



CPS - MICROADJUSTABLE ARMS VESA 400
Art.-Nr.: 3201

CPS - TILT ARMS VESA 200
Art.-Nr.: 3219

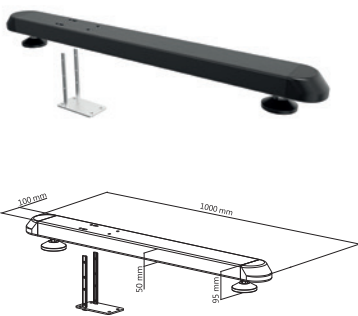
2 ALU PILLAR



CPS - ALU PILLAR 2400 mm
(CUTTABLE TO DESIRED LENGTH) | Art.-Nr.: 3207

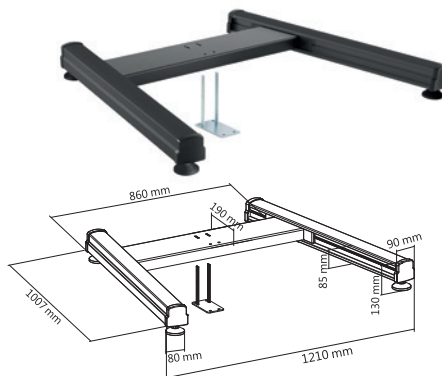


4 SINGLE LEVELING FEET



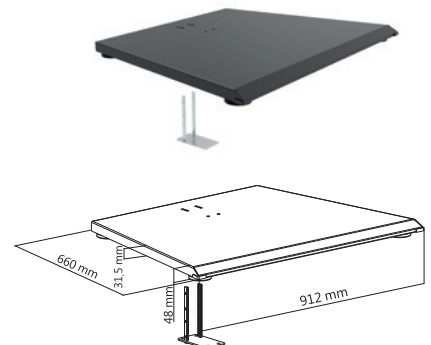
CPS - SINGLE
LEVELING FEET
Art.-Nr.: 3203

FREESTANDING LEVELING FEET

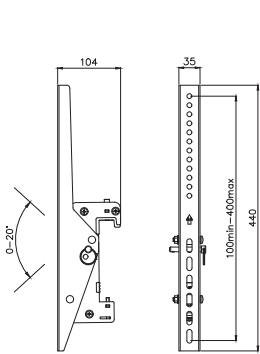


CPS - FREESTANDING
LEVELING FEET
Art.-Nr.: 3206

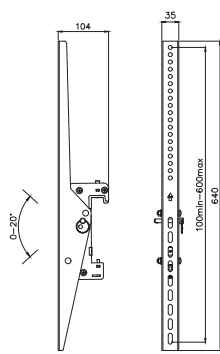
FLOORBASE



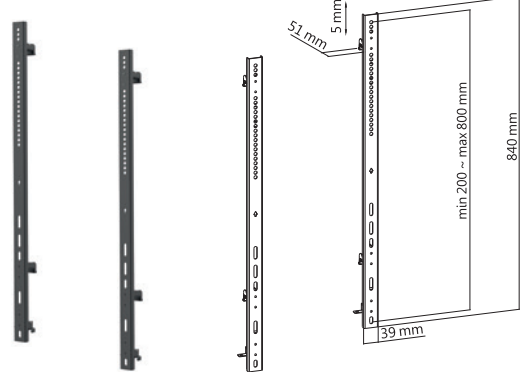
CPS - FLOORBASE
Art.-Nr.: 3204



CPS - TILT ARMS VESA 400
Art.-Nr.: 3220



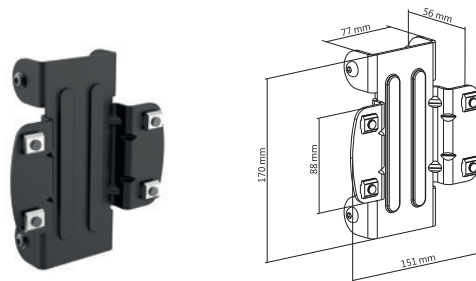
CPS - TILT ARMS VESA 600
Art.-Nr.: 3221



CPS - FIXED ARMS VESA 800 FOR TWO RAILS (Heavy Duty)
Art.-Nr.: 3202

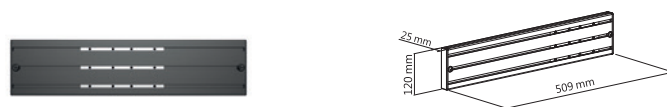


3 RAIL ADAPTER FOR ALU PILLAR



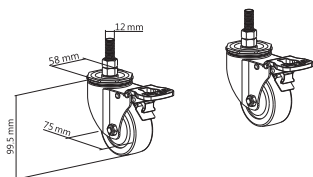
CPS - RAIL ADAPTER FOR ALU PILLAR | Art.-Nr.: 3209

5 RAILS

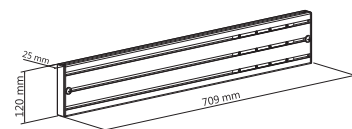


CPS - ALU RAIL 500 mm | Art.-Nr.: 3210

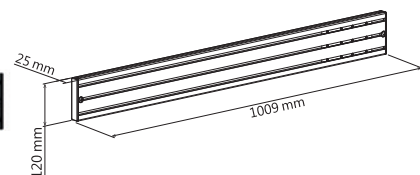
LOCKING CASTERS



CPS - LOCKING CASTER SET
FOR LEVELING FEET-SERIES
Art.-Nr.: 3208



CPS - ALU RAIL 700 mm | Art.-Nr.: 3211



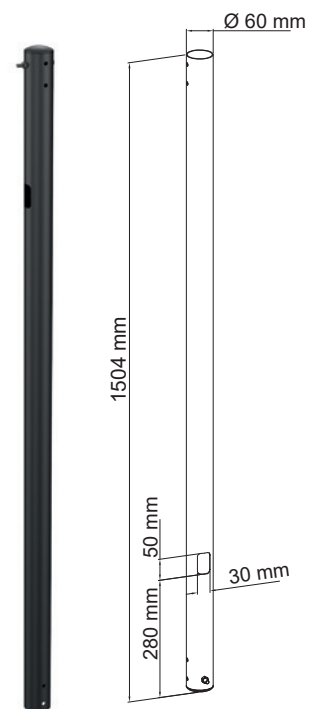
CPS - ALU RAIL 1000 mm | Art.-Nr.: 3212



- 1 RAIL ADAPTER**
Verbindet die Alu-Schienen mit den gewählten Rohren. Wahlweise als Single oder Back-to-Back Lösung erhältlich.
- 2 VESA ADAPTERARME**
Wählen Sie, ob Sie eine starre, neigbare oder feinjustierbare Lösung der VESA-Arme bevorzugen.
- 3 DECKEN- UND BODEN-BEFESTIGUNG**
- 4 ROHRE**
Wählen Sie hier die Länge der Rohre passend für Ihren individuellen Bedarf. Zum Verbinden der Rohre ist optional ein Rohrverbinder erhältlich.
- 5 ALU RAILS**
Wählen Sie zwischen drei verschiedenen Längen ganz nach Ihren individuellen Bedürfnissen. Eine Verbindung untereinander ist durch die im Lieferumfang enthaltenen Verbinder gewährleistet.



POLES



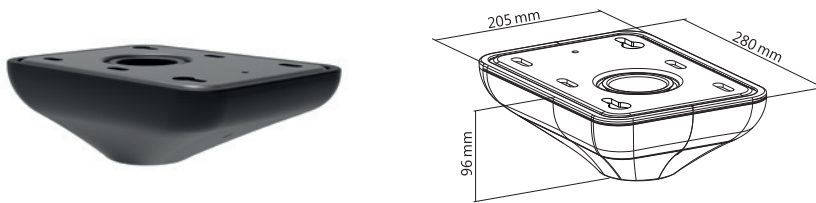
CPS - POLE 1500 mm
Ø 60 mm
Art.-Nr.: 3214

POLE CONNECTOR



CPS - POLE CONNECTOR
Art.-Nr.: 3222

CEILING PLATE



CPS - CEILING PLATE
WITH COVER
Art.-Nr.: 3217

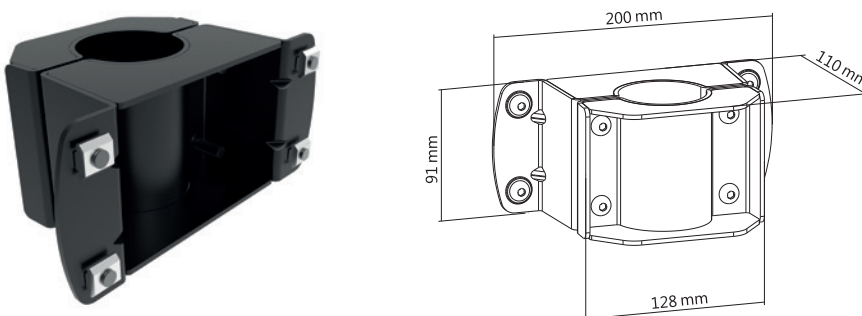
INFO

Deckenhalterungsmodul

Die stabile Deckenplatte bietet ein solides Fundament für die Rohre und enthält Schlüssellochschnitte, die ein schnelles Aufschieben und Einschrauben ermöglichen. Die im Lieferumfang enthaltene Abdeckung rundet das System ab und beschert einen formschönen Abschluss!



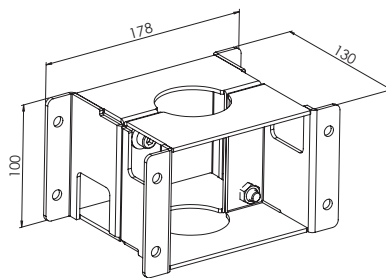
RAIL ADAPTER SINGLE



CPS - RAIL ADAPTER FOR
POLE-SERIES
Art.-Nr.: 3218

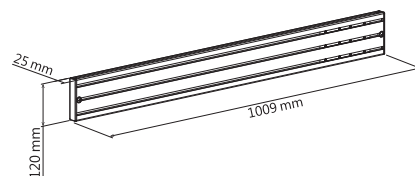
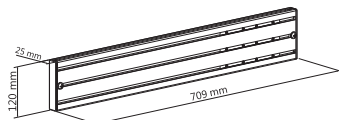
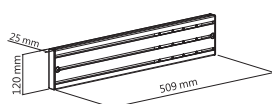
BODEN-DECKENHALTERUNGEN

RAIL ADAPTER SINGLE



CPS - BACK TO BACK
RAIL ADAPTER FOR
POLE-SERIES
Art.-Nr.: 3226

RAILS



CPS - ALU RAIL 500 mm
Art.-Nr.: 3210

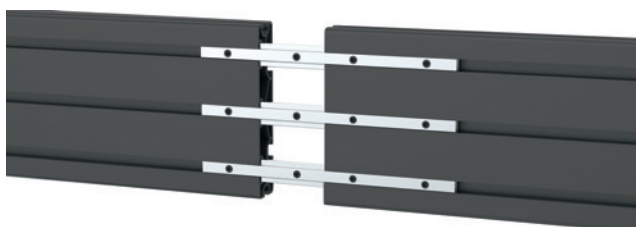
CPS - ALU RAIL 700 mm
Art.-Nr.: 3211

CPS - ALU RAIL 1000 mm
Art.-Nr.: 3212

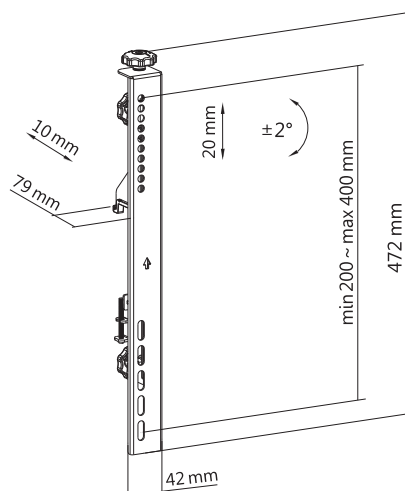
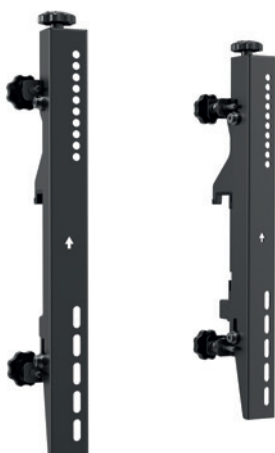
INFO

Verbindung der Alu-Rails

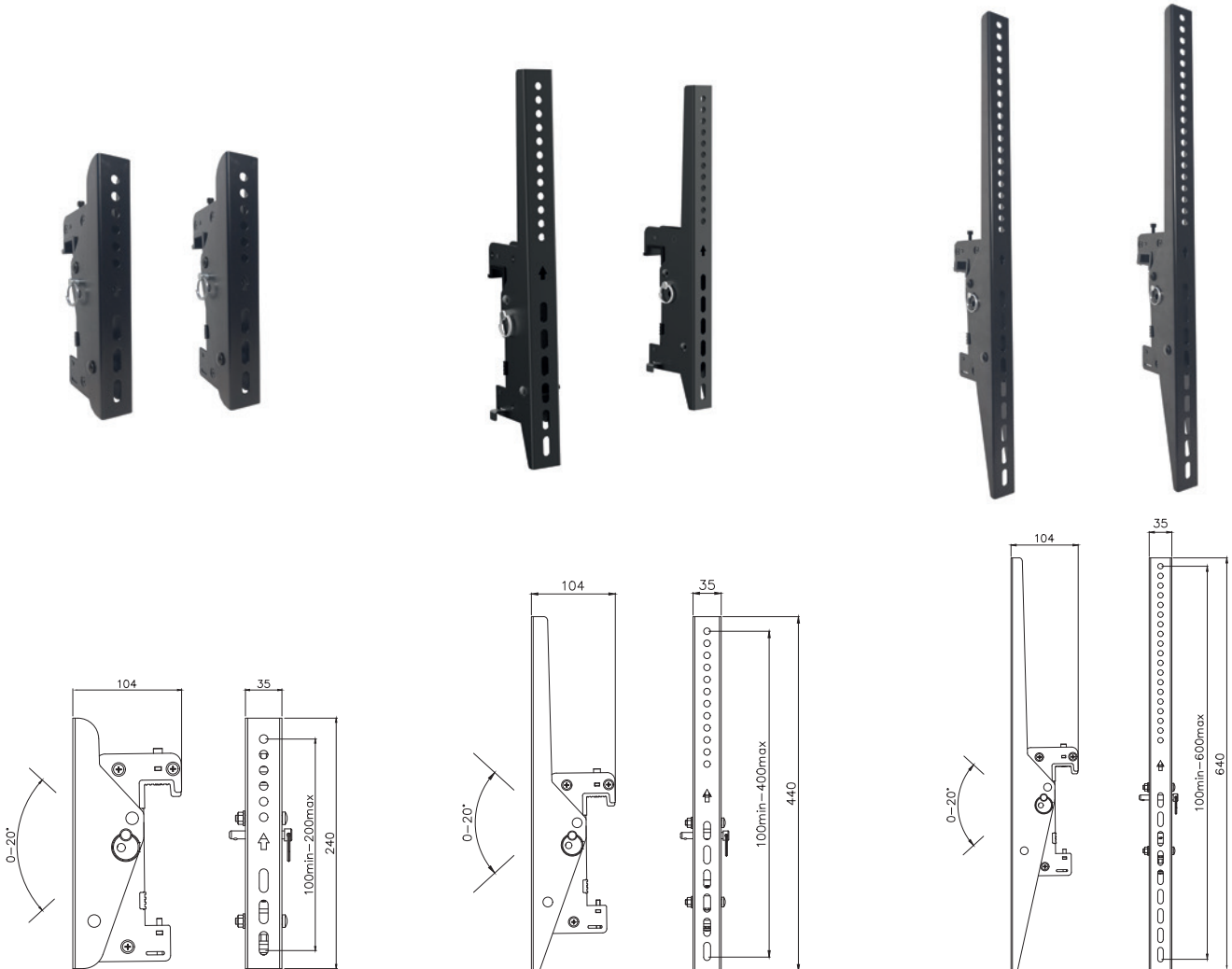
Die im Lieferumfang befindlichen Verbindter der Alu-Rails schaffen endlose Konfigurationen für fast jede Umgebung. Die Stabilität untereinander bleibt dabei komplett bestehen und beeinträchtigt die Traglast sowie Sicherheit in keiner Weise.



VESA ADAPTERARME | MICROJUSTIERBAR



CPS - MICROADJUSTABLE
ARMS VESA 400
Art.-Nr.: 3201



CPS - TILT ARMS VESA 200
Art.-Nr.: 3219

CPS - TILT ARMS VESA 400
Art.-Nr.: 3220

CPS - TILT ARMS VESA 600
Art.-Nr.: 3221

- Optionale Sicherung erhältlich | SECURE PART FOR TILT ARMS-SERIES | Art.-Nr.: 3227 (siehe Seite 35) -

INFO

Perfekte Feinjustage

Jede Halterung bietet eine Feinjustierung in der Höhe, um sicherzustellen, dass die Displays perfekt ausgerichtet sind, was zu einem nahezu nahtlosen Erscheinungsbild führt.

Unsere neigbaren VESA-Arme (Abb. 1) ermöglichen ein komfortables Betrachten - perfekt für Menütafeln und andere hoch installierte Display-Installationen.

Die mikrojustierbaren VESA-Arme (Abb. 2) sind aufgrund der zusätzlichen Tiefeneinstellung perfekt für Videowall- oder andere Mehrfachlösungen geeignet.



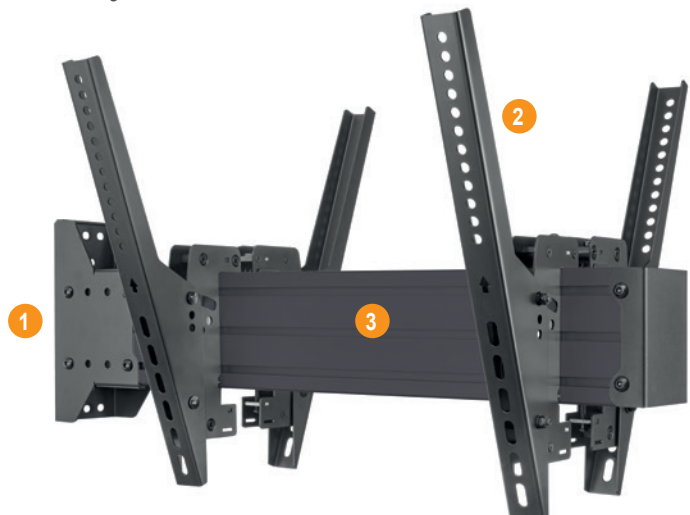
Abb. 1



Abb. 2



- 1 WANDADAPTER**
 Befestigt die Alu-Schienen in der gewählten Länge von der Wand in den Raum. Wahlweise als Single oder Back-to-Back Lösung erhältlich.
- 2 VESA ADAPTERARME**
 Wählen Sie, ob Sie eine starre, neigbare oder feinjustierbare Lösung der VESA-Arme bevorzugen.
- 3 ALU RAILS**
 Wählen Sie zwischen drei verschiedenen Längen ganz nach Ihren individuellen Bedürfnissen. Eine Verbindung untereinander ist durch die im Lieferumfang enthaltenen Verbinder gewährleistet.

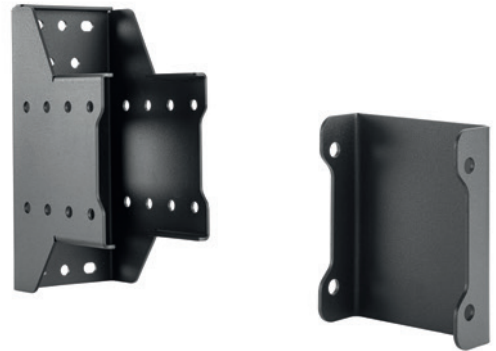


RAIL ADAPTER SINGLE



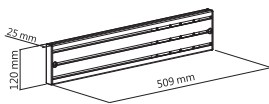
CPS - SINGLE RAIL ADAPTER FOR FROM WALL INSTALLATION
Art.-Nr.: 3223

RAIL ADAPTER B2B

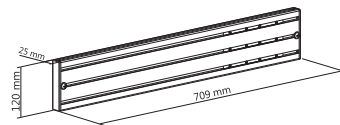


CPS - BACK TO BACK RAIL ADAPTER FOR FROM WALL INSTALLATION
Art.-Nr.: 3225

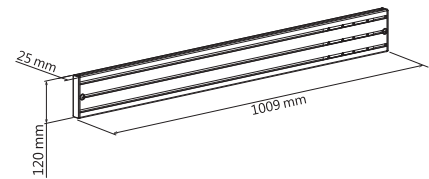
RAILS



CPS - ALU RAIL 500 mm
Art.-Nr.: 3210

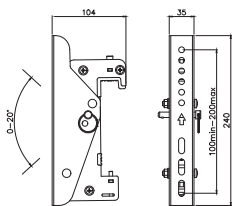


CPS - ALU RAIL 700 mm
Art.-Nr.: 3211

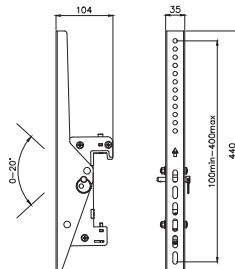


CPS - ALU RAIL 1000 mm
Art.-Nr.: 3212

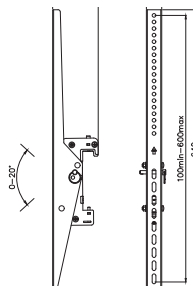
VESA ADAPTER ARME



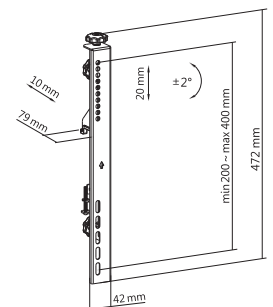
CPS - TILT ARMS VESA 200
Art.-Nr.: 3219



CPS - TILT ARMS VESA 400
Art.-Nr.: 3220



CPS - TILT ARMS VESA 600
Art.-Nr.: 3221



CPS - MICROADJUSTABLE ARMS VESA 400 | Art.-Nr.: 3201

CAMERA HOLDER



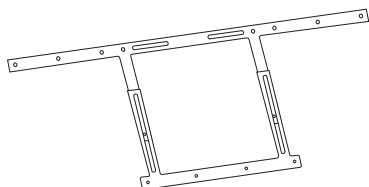
CPS - CAMERA HOLDER
Art.-Nr.: 3200

LS-1 SOUNDBAR



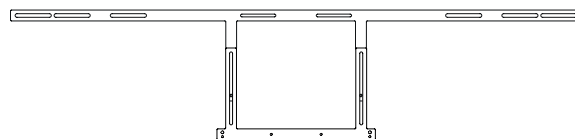
LS-1 SOUNDBAR
Art.-Nr.: 8900

CISCO ROOM-KIT ADAPTER



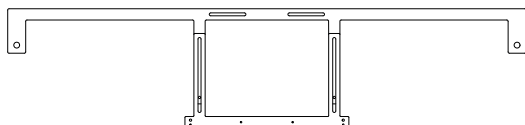
CISCO ROOM-KIT ADAPTER
55 - 75" | Art.-Nr.: 1925
75 - 86" | Art.-Nr.: 2900

CISCO ROOM-KIT ADAPTER DUAL



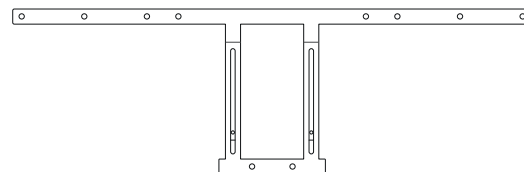
CISCO ROOM-KIT ADAPTER DUAL
55", 65", 75" | Art.-Nr.: 2282
75 - 86" | Art.-Nr.: 2904

CISCO ROOM-KIT ADAPTER WEBEX BOARD



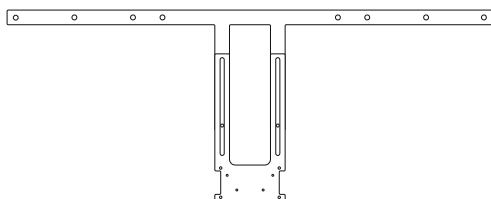
CISCO ROOM-KIT ADAPTER WEBEX BOARD
55" | Art.-Nr.: 2901
70" | Art.-Nr.: 2902
85" | Art.-Nr.: 2903

MEETUP DISPLAY ADAPTER



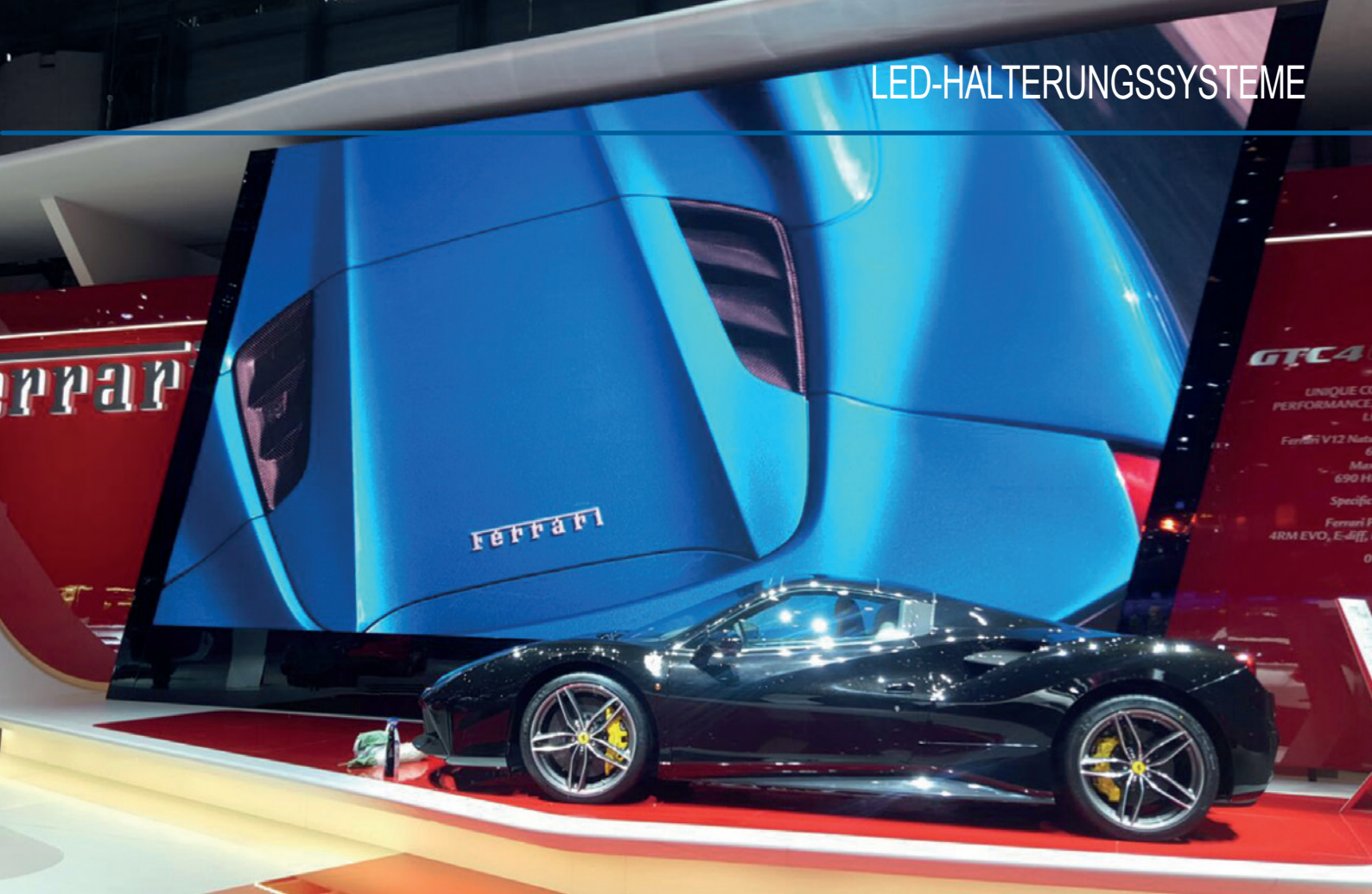
MEETUP DISPLAY ADAPTER
55 - 75" | Art.-Nr.: 2278
80 - 86" | Art.-Nr.: 2279

POLY DISPLAY ADAPTER



POLY DISPLAY ADAPTER
55 - 75" | Art.-Nr.: 2286
75 - 86" | Art.-Nr.: 2287

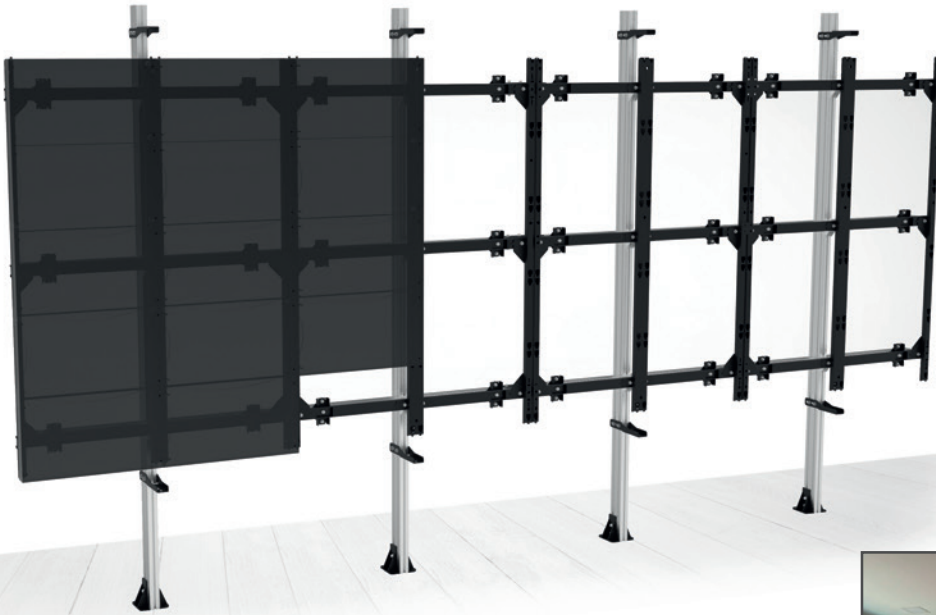




- ➔ Maßgeschneidert auf alle LED-Cabinets aller Hersteller
- ➔ Schneller und unkomplizierter Aufbau durch größtenteils vormontierte Elemente
- ➔ Kurzfristige Verfügbarkeit
- ➔ Unterkonstruktionen individuell anpassbar auf alle Situationen vor Ort
 - ➔ Wand
 - ➔ Freistehend
 - ➔ Bolt-Down
 - ➔ Boden-Wand
 - ➔ Mobil
 - ➔ Curved
- ➔ Inkl. 3D-Feinjustagemöglichkeiten (H|B|T) an der Unterkonstruktion sowie am einzelnen LED-Cabinet (je nach Hersteller)
- ➔ Auf Wunsch auch inkl. Verkleidung des Systems mit RAL-Farbe nach Wunsch
- ➔ Optional auch mit cleverem Montage-schablonen-Set für eine schnelle Installation



BEISPIELINSTALLATION BOLT-DOWN



Beispielinstallation: Bolt-Down,
Showroom M-Medientechnik /
Samsung The Wall



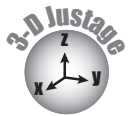
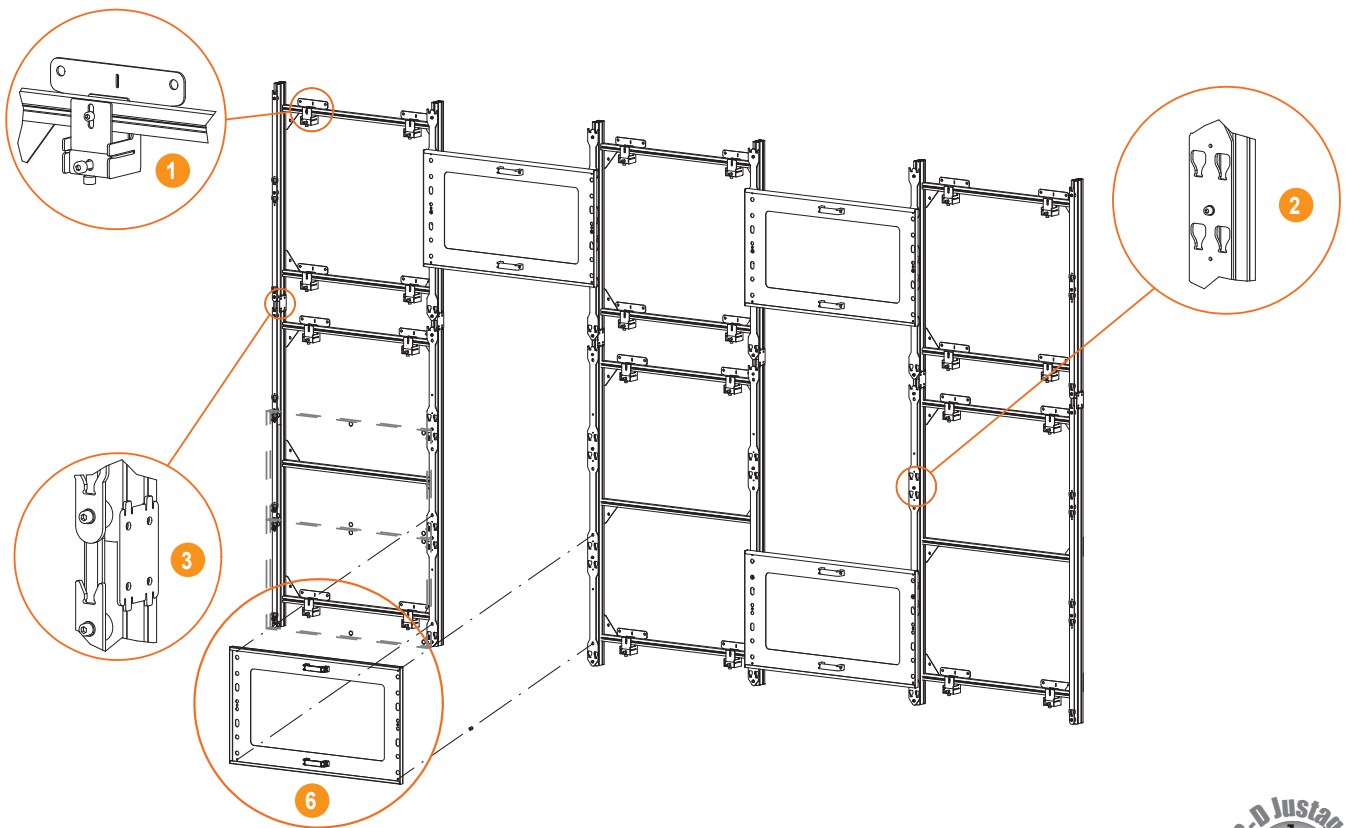
BEISPIELINSTALLATION WAND



Beispielinstallation: Wand,
Installation durch Dekom AG /
Samsung IF-Serie

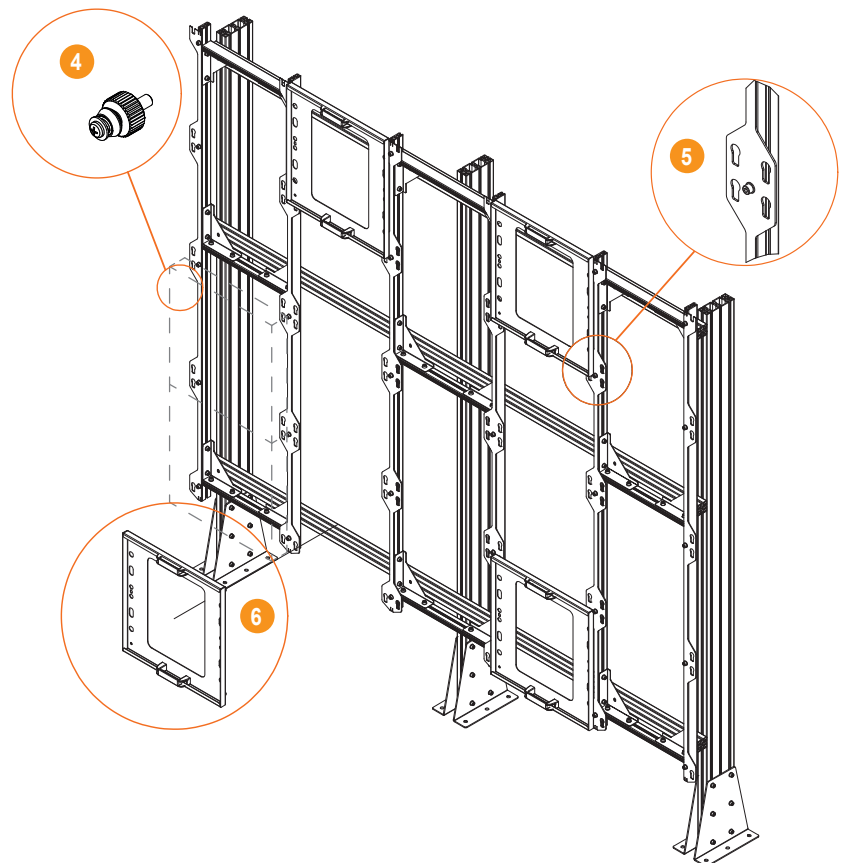


BEISPIELINSTALLATION 5x5 Wand Samsung IER-Serie



BEISPIELINSTALLATION 5x4 Bolt-Down LG LSBA025

- 1 Feinjustage am Rahmen in Höhe, Breite und Tiefe
- 2 stabile Montageplatte inkl. Schlüsselloch (Materialstärke 4 mm)
- 3 Vertikal Verbinder für einfache Steckmontage
- 4 Pro Einzel-Cabinet 4x Tiefenjustage über einstellbare Einhängbolzen (abhängig vom LED-Cabinet Typ)
- 5 stabile Montageplatte inkl. Schlüsselloch (Materialstärke 4 mm)
- 6 Montageschablone zur einfachen und schnellen Montage



KOMPONENTENÜBERSICHT



CPS - FREESTANDING LEVELING FEET
Art.-Nr.: 3206



CPS - SINGLE LEVELING FEET
Art.-Nr.: 3203



CPS - FLOORBASE
Art.-Nr.: 3204



CPS - LOCKING CASTER SET
FOR LEVELING FEET-SERIES
Art.-Nr.: 3208



CPS - FLOOR TO WALL ADAPTER (BOLT-DOWN)
Art.-Nr.: 3205



CPS - ALU PILLAR 2400 mm
(CUTTABLE TO DESIRED LENGTH)
Art.-Nr.: 3207



CPS - RAIL ADAPTER FOR ALU PILLAR
Art.-Nr.: 3209



CPS - RAIL ADAPTER FOR WALL MOUNTING
Art.-Nr.: 3213



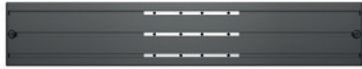
CPS - SINGLE RAIL ADAPTER FOR
FROM WALL INSTALLATION
Art.-Nr.: 3223



CPS - BACK TO BACK RAIL ADAPTER
FOR FROM WALL INSTALLATION
Art.-Nr.: 3225



CPS - ALU RAIL 500 mm
Art.-Nr.: 3210



CPS - ALU RAIL 700 mm
Art.-Nr.: 3211



CPS - ALU RAIL 1000 mm
Art.-Nr.: 3212



CPS - TILT ARMS VESA 200
Art.-Nr.: 3219



CPS - TILT ARMS VESA 400
Art.-Nr.: 3220



CPS - TILT ARMS VESA 600
Art.-Nr.: 3221



CPS - SECURE PART FOR TILT ARMS-SERIES
Art.-Nr.: 3227



CPS - MICROADJUSTABLE ARMS VESA 400
Art.-Nr.: 3201



CPS - FIXED ARMS VESA 800 FOR TWO RAILS
(HEAVY DUTY)
Art.-Nr.: 3202

Weitere Komponenten auf Seite 36 →

KOMPONENTENÜBERSICHT



CPS - CAMERA HOLDER
Art.-Nr.: 3200



CPS - CEILING PLATE WITH COVER
Art.-Nr.: 3217



CPS - POLE 1500 mm Ø 60 mm
Art.-Nr.: 3214



CPS - POLE 1750 mm
FOR MULTISCREEN INSTALLATION
Art.-Nr.: 3215



CPS - POLE 2250 mm
FOR MULTISCREEN INSTALLATION
Art.-Nr.: 3216



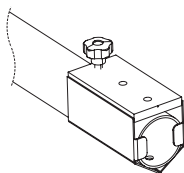
CPS - RAIL ADAPTER FOR POLE-SERIES
Art.-Nr.: 3218



CPS - BACK TO BACK RAIL ADAPTER
FOR POLE-SERIES
Art.-Nr.: 3226



CPS - POLE CONNECTOR
Art.-Nr.: 3222



CPS - DRILLING TEMPLATE
Art.-Nr.: 3224



established in 1996

AV-MOUNTING? WE TAKE CARE!



CON-Line® Medienmöbel	40 - 43	Videowall, Trolleys	96 - 97
Standssysteme, motorisch	44 - 49	VWS-Cube	98 - 99
Standssysteme, counterbalanced	50 - 51	Stelen, Outdoor	100 - 101
Info-Tower Serie	52 - 57	Gehäuse, Outdoor	102 - 103
Standssysteme	58 - 65	Brand- & Rauchschutz	104 - 105
Wandhalterungen, starr	66 - 67	Stelen, Indoor	106 - 108
Wandhalterungen, neigbar	68 - 69	Gehäuse, Indoor	109
Wandhalterungen, vollbeweglich	70 - 72	Informationsstelen, Indoor	110
Wandhalterungen, rotierbar	73	Beamerhalterungen	111 - 112
Wandhalterungen, motorisch	74	Beamerhalterungen, Liftsysteme	113
Wandhalterungen, counterbalanced	75	Tabletschutzgehäuse	114 - 115
Halierungssysteme, displayspezifisch	76 - 82	Monitortischhalterungen, Gas Lift Arms	116 - 117
Sonderhalterungen	83	Monitortischhalterungen, Federsystem	118
Deckenhalterungen, single	84 - 86	Monitortischhalterungen, bohr- & klemmmontage	119
Deckenhalterungen, dual	87 - 87	Monitortischhalterungen, freistehend	120
Deckenhalterungen Zubehör	88	Kabelmanagement, Kabelkanäle	121
Adapter & Zubehör	89	Kabelmanagement, Kabelsocken	122 - 123
Tablestands	90	Referenzen	124 - 125
Videowallhalterungen, modular	91 - 94	Vertriebsteam	126
Videowall, Montagerahmen	95		

Medienmöbel

CON-Line® ST1

Medienmöbel

- elektro-motorisch höhenverstellbar
- Kabelführung über Energieführungskette
- Kollisionsschutz
- integrierte Steckerleiste mit Schutzschalter
- Tastschalter zur Befestigung z. B. unterhalb des Bildschirms
- mobil, dank stabiler Transportrollen (2 x mit Feststellbremse)
- manövrierbar durch Zimmertüren
- Höhe: min. 1185 bis max. 1685 mm (Bildschirmmitte)
- umlaufendes Kantenschutzprofil
- Türen und Schubladen mit Softclosing-Dämpfern
- Dekor auf Wunsch individuell anpassbar



Art.-Nr.:	Artikelbezeichnung	empfohlene Bildschirmgröße	VESA	max. Traglast	Farbe
1897	CON-Line ST1	55 - 86" 140 - 218 cm	max. 800 x 600 mm	140 kg	<input type="checkbox"/>

CON-Line® T2 Dual-Serie

Medienmöbel

- für 2 Bildschirme „side-by-side“
- Höhe des Bildschirms in Raststufen wählbar (montageseitig)
- Höhe: min. 1250 bis max. 1600 mm (Bildschirmmitte)
- innenliegende Kabelführung
- mobil, dank stabiler Transportrollen (2 x mit Feststellbremse)
- manövrierbar durch Zimmertüren
- umlaufendes Kantenschutzprofil
- Türen und Schubladen mit Softclosing-Dämpfern
- Säulenabdeckung abnehmbar
- optional erweiterbar auf VESA 900 x 600 mm
- Dekor auf Wunsch individuell anpassbar



Art.-Nr.:	Artikelbezeichnung	empfohlene Bildschirmgröße	VESA	max. Traglast	Farbe
1953	CON-Line T2 Dual	2x 46 - 55" 116 - 140 cm	max. 600 x 400 mm	100 kg (2x 50 kg)	<input type="checkbox"/>
2102	CON-Line T2 Dual XL	2x 65" 165 cm	max. 600 x 400 mm	100 kg (2x 50 kg)	<input type="checkbox"/>

CON-Line® T2

Medienmöbel

- Höhe des Bildschirms in Raststufen wählbar (montageseitig)
- Höhe: min. 1250 bis max. 1600 mm (Bildschirmmitte)
- innenliegende Kabelführung
- mobil, dank stabiler Transportrollen (2 x mit Feststellbremse)
- manövrierbar durch Zimmertüren
- umlaufendes Kantenschutzprofil
- Türen und Schubladen mit Softclosing-Dämpfern
- Säulenabdeckung abnehmbar
- optional erweiterbar auf VESA 900 x 600 mm
- Dekor auf Wunsch individuell anpassbar



Montagebeispiel mit Room-Kit-Adapter

Art.-Nr.:	Artikelbezeichnung	empfohlene Bildschirmgröße	VESA	max. Traglast	Farbe
1952	CON-Line T2	55 - 86" 140 - 218 cm	max. 600 x 400 mm	100 kg	<input type="checkbox"/>

CON-Line® T1 Dual

Medienmöbel

- für 2 Bildschirme „side-by-side“
- Höhe der Bildschirme in Raststufen wählbar (montageseitig)
- Höhe: min. 1250 bis max. 1600 mm (Bildschirmmitte)
- innenliegende Kabelführung
- mobil, dank stabiler Transportrollen mit Feststellbremse
- manövrierbar durch Zimmertüren
- umlaufendes Kantenschutzprofil
- Türen und Schubladen, seitlich rechts, mit Softclosing-Dämpfern
- Säulenabdeckung abnehmbar
- Dekor auf Wunsch individuell anpassbar



Art.-Nr.:	Artikelbezeichnung	empfohlene Bildschirmgröße	VESA	max. Traglast	Farbe
1956	CON-Line T1 Dual	2x 46 - 55" 116 - 140 cm	max. 600 x 400 mm	80 kg (2x 40 kg)	<input type="checkbox"/>

CON-Line® T1

Medienmöbel

- Höhe des Bildschirms in Raststufen wählbar (montageseitig)
- Höhe: min. 1250 bis max. 1600 mm (Bildschirmmitte)
- innenliegende Kabelführung
- mobil, dank stabiler Transportrollen mit Feststellbremse
- manövrierbar durch Zimmertüren
- umlaufendes Kantenschutzprofil
- Türen und Schubladen, seitlich rechts, mit Softclosing-Dämpfern
- Säulenabdeckung abnehmbar
- optional erweiterbar auf VESA 900 x 600 mm
- Dekor auf Wunsch individuell anpassbar



Art.-Nr.:	Artikelbezeichnung	empfohlene Bildschirmgröße	VESA	max. Traglast	Farbe
1954	CON-Line T1	55 - 75" 140 - 191 cm	max. 600 x 400 mm	80 kg	<input type="checkbox"/>

CON-Line® W1

Medienmöbel

- zur Wandmontage
- Höhe des Bildschirms in Raststufen wählbar (montageseitig)
- innenliegende Kabelführung
- Türen und Schubladen, seitlich rechts, mit Softclosing-Dämpfern
- Säulenabdeckung abnehmbar
- optional erweiterbar auf VESA 900 x 600 mm
- Dekor auf Wunsch individuell anpassbar

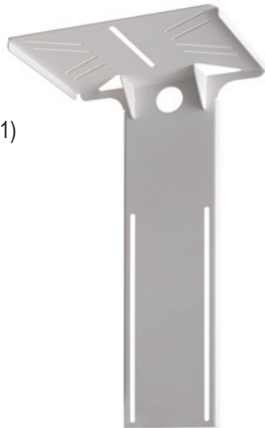


Art.-Nr.:	Artikelbezeichnung	empfohlene Bildschirmgröße	VESA	max. Traglast	Farbe
1955	CON-Line W1	55 - 75" 140 - 191 cm	max. 600 x 400 mm	60 kg	<input type="checkbox"/>

CON-Line® KA-1

optional erhältliche Kameraaufnahme

- nutzbar mit Medienmöbeln der CON-Line-Serie (T1, T2 und W1)
- mit Universal-Langlochspur zur Arretierung der Kamera
- stufenlos höhenverstellbar (montageseitig)
- oberhalb und unterhalb des Bildschirms montierbar
- 10 kg maximale Traglast



Art.-Nr.:	Artikelbezeichnung	empfohlene Bildschirmgröße	Größe	Farbe
1374	CON-Line KA-1	bis max. 75" 191 cm	B 324 x T 250 mm	■

LS-1 Plus XL

Soundbarhalterung

- Adaption für Soundbar
- Adaption an jeder VESA-Universalaufnahme
- 10 kg maximale Traglast
- Breite variabel einstellbar



Montagebeispiel



Art.-Nr.:	Artikelbezeichnung	empfohlene Bildschirmgröße	max. Traglast	Farbe
7781	LS-1 Plus XL	65 - 86" 165 - 218 cm	10 kg	■

Cisco Room Kit Adapter

Universaladapter

- passend für:
 - Cisco Webex Room Kit Mini
 - Cisco Webex Room Kit
 - Cisco Webex Room Kit Plus
- stufenlos höhenverstellbar
- pulverbeschichtet
- oberhalb und unterhalb des Bildschirms montierbar



Art.-Nr.:	Artikelbezeichnung	empfohlene Bildschirmgröße	VESA (max.)	Farbe
1925	Cisco Room-Kit Adapter 55 - 75"	55 - 75" 140 - 191 cm	800 mm	■
2900	Cisco Room-Kit Adapter 75 - 86"	75 - 86" 191 - 218 cm	800 mm	■
2282	Cisco Room-Kit Adapter Dual	2x 55 - 75" 140 - 191 cm	800 mm	■

CON-Line® ST1 KA L / XL

optional erhältliche Kameraaufnahme

- nutzbar mit Medienmöbel CON-Line ST1
- diverse Lochbilder zur Montage einer Kamera
- höhenverstellbar über Langloch
- Bändersicherung
- 10 kg maximale Traglast



Art.-Nr.:	Artikelbezeichnung	empfohlene Bildschirmgröße	Farbe
2108	CON-Line ST1-KA L	55 - 75" 140 - 191 cm	■
2114	CON-Line ST1-KA XL	75 - 84" 191 - 213 cm	■

MeetUp Display-Adapter

produktspezifische Adapter

- passend für Logitech Meetup Videokonferenzkameras
- montageseitig höhenverstellbar
- exakt auf die gewünschte Höhe einstellbar dank Langlochbohrung
- oberhalb und unterhalb des Bildschirms montierbar

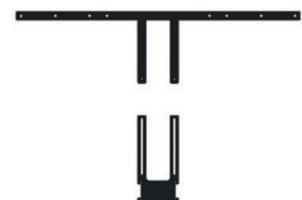


Art.-Nr.:	Artikelbezeichnung	empfohlene Bildschirmgröße	VESA (max.)	Farbe
2278	MeetUp Display-Adapter 55 - 75"	55 - 75" 140 - 191 cm	800 mm	■
2279	MeetUp Display-Adapter 75 - 86"	75 - 86" 191 - 218 cm	800 mm	■

Poly Display-Adapter

produktspezifische Adapter

- passend für Poly Studio und Poly Studio X50
- montageseitig höhenverstellbar
- exakt auf die gewünschte Höhe einstellbar dank Langlochbohrung
- oberhalb und unterhalb des Bildschirms montierbar



Art.-Nr.:	Artikelbezeichnung	empfohlene Bildschirmgröße	VESA (max.)	Farbe
2286	Poly Display-Adapter 55 - 75"	55 - 75" 140 - 191 cm	800 mm	■
2287	Poly Display-Adapter 75 - 86"	75 - 86" 191 - 218 cm	800 mm	■

Lift Pro Light Black & White

höhenverstellbare Liftsystem-Serie für XXL-Bildschirme

- elektro-motorische Höhenverstellung
- Fahrweg 978 mm
- Kabelmanagement mittels Energieführungskette
- kabelgebundene Tastbedienung
- Anfangs- und Endpunkt sind programmierbar
- Kollisionsschutz - Lift stoppt bei Widerstand
- erhältlich in 3 Ausführungen und 2 Farben
- Option: Bluetooth Adapter zur Steuerung des Lifts mittels App (Art.-Nr. 8904)
- Option: höhenverstellbare Kameraaufnahme
Lift Pro Light Camera Holder Black (Art.-Nr.: 8902)
Lift Pro Light Camera Holder White (Art.-Nr.: 8903)



Art.-Nr.:	Artikelbezeichnung	empfohlene Bildschirmgröße	VESA	einstellbare Höhe (Bildschirmmitte)	max. Traglast	Farbe
7809	Floorstand Lift Pro Light Black	55 - 86" 140 - 218 cm	max. 800 x 600 mm	min. 836 - max. 1818 mm	120 kg	■
7810	Floorstand Lift Pro Light White	55 - 86" 140 - 218 cm	max. 800 x 600 mm	min. 836 - max. 1818 mm	120 kg	□
7696	Mobile Lift Pro Light Black	55 - 86" 140 - 218 cm	max. 800 x 600 mm	min. 950 - max. 1928 mm	120 kg	■
7697	Mobile Lift Pro Light White	55 - 86" 140 - 218 cm	max. 800 x 600 mm	min. 950 - max. 1928 mm	120 kg	□
7791	Wall Lift Pro Light Black	55 - 86" 140 - 218 cm	max. 800 x 600 mm	min. 832 - max. 1810 mm	120 kg	■
7801	Wall Lift Pro Light White	55 - 86" 140 - 218 cm	max. 800 x 600 mm	min. 832 - max. 1810 mm	120 kg	□

Lift Pro Light Dual

höhenverstellbare Liftsystem-Serie für 2 Bildschirme

- Dual-Aufnahme für 2 Bildschirme „side-by-side“
- elektro-motorische Höhenverstellung
- Fahrweg 978 mm
- Kabelmanagement mittels Energieführungskette
- kabelgebundene Tastbedienung
- Anfangs- und Endpunkt sind programmierbar
- Kollisionsschutz, Lift stoppt bei Widerstand
- erhältlich in 3 Ausführungen
- Option: Bluetooth Adapter zur Steuerung des Lifts mittels App (Art.-Nr. 8904)
- Option: höhenverstellbare Kameraaufnahme Lift Pro Light Camera Holder Black (Art.-Nr.: 8902)



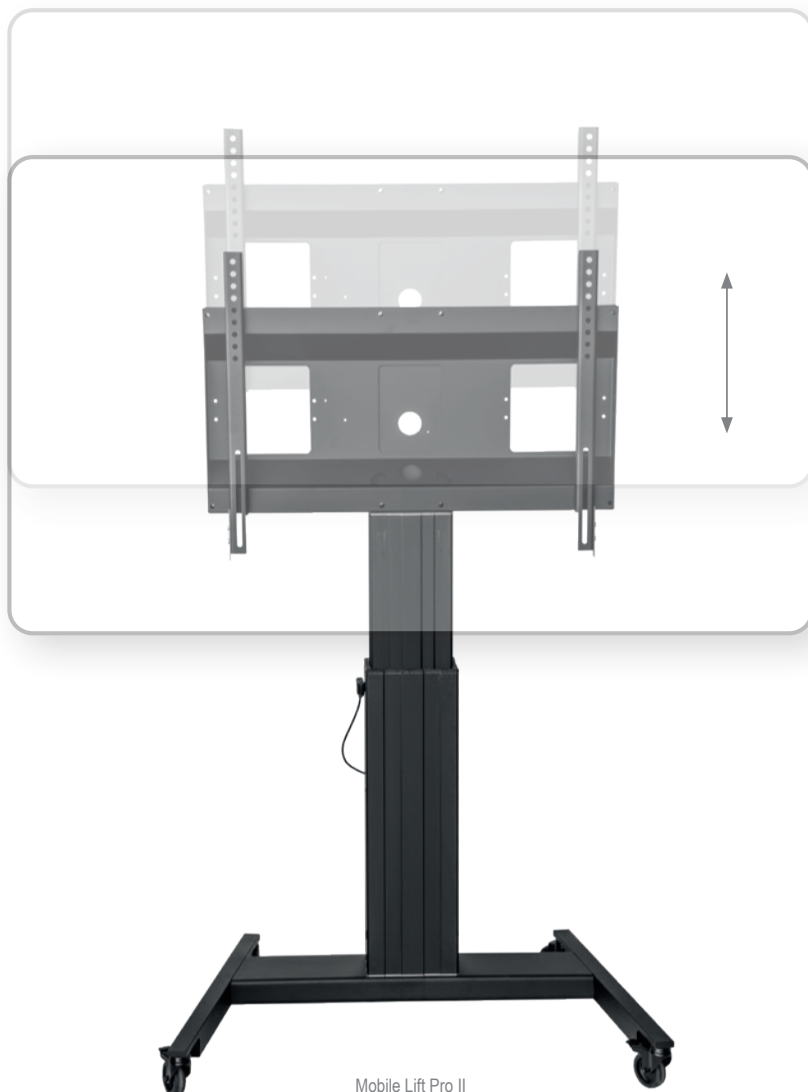
Art.-Nr.:	Artikelbezeichnung	empfohlene Bildschirmgröße	VESA	einstellbare Höhe (Bildschirmmitte)	max. Traglast	Farbe
8216	Mobile Lift Pro Light Dual Black	46 - 65" 117 - 165 cm *	max. 800 x 600 mm	min. 950 - max. 1928 mm	120 kg (2x 60 kg)	■
8217	Floorstand Lift Pro Light Dual Black	46 - 65" 117 - 165 cm *	max. 800 x 600 mm	min. 836 - max. 1818 mm	120 kg (2x 60 kg)	■
8206	Wall Lift Pro Light Dual Black	46 - 65" 117 - 165 cm *	max. 800 x 600 mm	min. 832 - max. 1810 mm	120 kg (2x 60 kg)	■

- * nur bis max. VESA400 in der Breite -

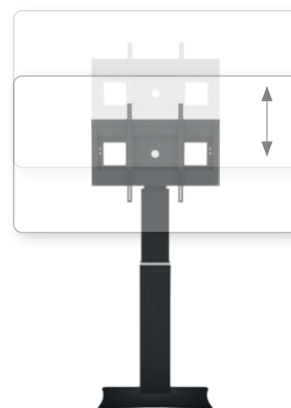
Lift Pro-Serie

höhenverstellbare Liftsysteme für XXL-Bildschirme

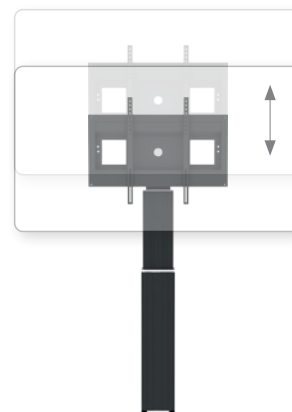
- elektro-motorische Höhenverstellung
- kabelgebundene Tastbedienung
- rückseitige Kabelführung durch Kabelclips
- vielfältiges Zubehör zur Erweiterung erhältlich



Mobile Lift Pro II



Floorbase Lift Pro



Wall Lift Pro



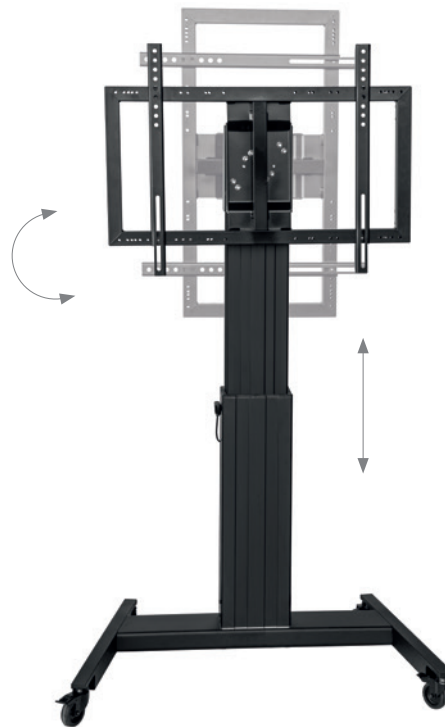
Touch Lift Pro
zusätzlich motorisch neigbar

Art.-Nr.:	Artikelbezeichnung	Beschreibung	empfohlene Bildschirmgröße	VESA	max. Traglast	einstellbare Höhe (Bildschirmmitte)	Farbe
7550	Mobile Lift Pro II	mobiles, höhenverstellbares Liftsystem	42 - 100" 107 - 254 cm	max. 800 x 600 mm	150 kg	min. 1120 - max. 1620 mm	■
7551	Floorbase Lift Pro	freistehendes, höhenverstellbares Liftsystem	42 - 100" 107 - 254 cm	max. 800 x 600 mm	150 kg	min. 1190 - max. 1690 mm	■
7552	Wall Lift Pro	höhenverstellbares Wandliftsystem	42 - 100" 107 - 254 cm	max. 800 x 600 mm	150 kg	min. 1190 - max. 1690 mm	■
7558	Touch Lift Pro	mobiles Liftsystem mit elektrischer Höhen- und Neigungsverstellung	42 - 86" 107 - 218 cm	max. 800 x 600 mm	150 kg	min. 886 - max. 1386 mm	■

Mobile Lift Pro Flip L/P

mobiles, höhenverstellbares Liftsystem mit drehbarer Halterung, speziell für XXL-Bildschirme

- drehbar in Landscape- oder Portrait-Ausrichtung (werkzeuglos)
- elektro-motorische Höhenverstellung
- Höhe einstellbar zwischen min. 1120 und max. 1620 mm
- kabelgebundene Fernbedienung
- 4 Schwerlastrollen, davon 2 mit Feststellbremse
- rückseitige Kabelführung durch Kabelclips



Art.-Nr.:	Artikelbezeichnung	empfohlene Bildschirmgröße	VESA	max. Traglast	Farbe
1831	Mobile Lift Pro Flip L/P	42 - 86" 107 - 218 cm	max. 800 x 600 mm	125 kg	■

Mobile Lift Pro II 70

höhenverstellbares Liftsystem

- elektro-motorische Höhenverstellung
- 700 mm Fahrweg
- Anfangs- und Endpunkt sind programmierbar
- Memory Control Box - speichert 3 individuelle Fahrwege
- Kollisionsschutz - Lift stoppt bei Widerstand

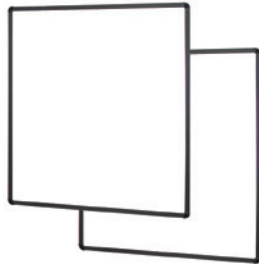


Art.-Nr.:	Artikelbezeichnung	empfohlene Bildschirmgröße	VESA	einstellbare Höhe (Bildschirmmitte)	max. Traglast	Farbe
8218	Mobile Lift Pro II 70	42 - 100" 107 - 254 cm	max. 800 x 600 mm	min. 1387 - max. 2087 mm	150 kg	■

Lift Pro - Whiteboard-Flügel

optional erhältliche Whiteboard-Flügel

- nutzbar mit folgenden Liftsystemen der Lift Pro-Serie (Art.-Nr.: 7550, 7551, 7552, 8218)
- angepasst an Displaygröße*
- in geschlossenem Zustand wird das komplette Display abgedeckt
- beide Flügel um 180° schwenkbar
- beidseitig mit Whiteboard-Markern beschreibbar
- trocken abwischbar
- magnethaftend



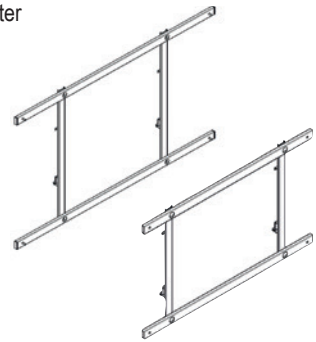
Art.-Nr.:	Artikelbezeichnung	Größe	Farbe
2291	Lift Pro - Whiteboard-Flügel	displayabhängig*	■

- * Bitte geben Sie bei der Bestellung den genauen Displaytyp bzw. die benötigte Größe an. -

Lift Pro - Cisco Webex Board Adapter

optional erhältliche Spezialadapter

- nutzbar mit folgenden Liftsystemen der Lift Pro-Serie (Art.-Nr.: 7550, 7551, 7552, 8218)
- Sonderlochbild für Cisco Webex Board-Serie



Art.-Nr.:	Artikelbezeichnung	VESA	Farbe
7560	Lift Pro - Cisco Webex Board 55" Adapter	1114 x 645 mm	■
7561	Lift Pro - Cisco Webex Board 70" Adapter	1455 x 862 mm	■

Lift Pro - Frontshelf | Sideshelf

optionale erhältliche AV-Ablage

- nutzbar mit folgenden Liftsystemen der Lift Pro-Serie (Art.-Nr.: 7550, 7551, 7552, 1831)
- Ablage für AV-Equipment
- höhenvariabel (montageseitig)



Art.-Nr.:	Artikelbezeichnung	Größe	max. Traglast	Farbe
7553	Lift Pro - Frontshelf	B 428 x T 258 mm	5 kg	■
7554	Lift Pro - Sideshelf	B 250 x T 100 mm	5 kg	■

Lift Pro - Memory Control

optionale Lift-Bedieneinheit

- nutzbar mit Liftsystemen der Lift Pro-Serie (nicht kompatibel mit Lift Pro Light Serie)
- Anfangs- und Endpunkt sind programmierbar
- Memory Control Box - speichert 3 individuelle Fahrwege



Art.-Nr.:	Artikelbezeichnung
2913	Lift Pro - Memory Control

Lift Pro - Camera Holder L / XL

optional erhältliche Kameraaufnahme

- nutzbar mit folgenden Liftsystemen der Lift Pro-Serie (Art.-Nr.: 7550, 7551, 7552, 8218)
- diverse Lochbilder zur Montage einer Kamera
- höhenverstellbar
- Bändersicherung
- 10 kg maximale Traglast



Art.-Nr.:	Artikelbezeichnung	empfohlene Bildschirmgröße	Farbe
2103	Lift Pro - Camera Holder L	55 - 75" 140 - 191 cm	■
7555	Lift Pro - Camera Holder XL	75 - 84" 191 - 213 cm	■

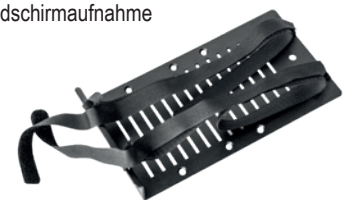
Lift Pro - PC Holder

optional erhältliche PC-Halterung

- nutzbar mit folgenden Liftsystemen der Lift Pro-Serie (Art.-Nr.: 7550, 7551, 7552, 8218)
- Aufnahme für einen Mini-PC
- zur Montage hinter der Bildschirmaufnahme



Montagebeispiel



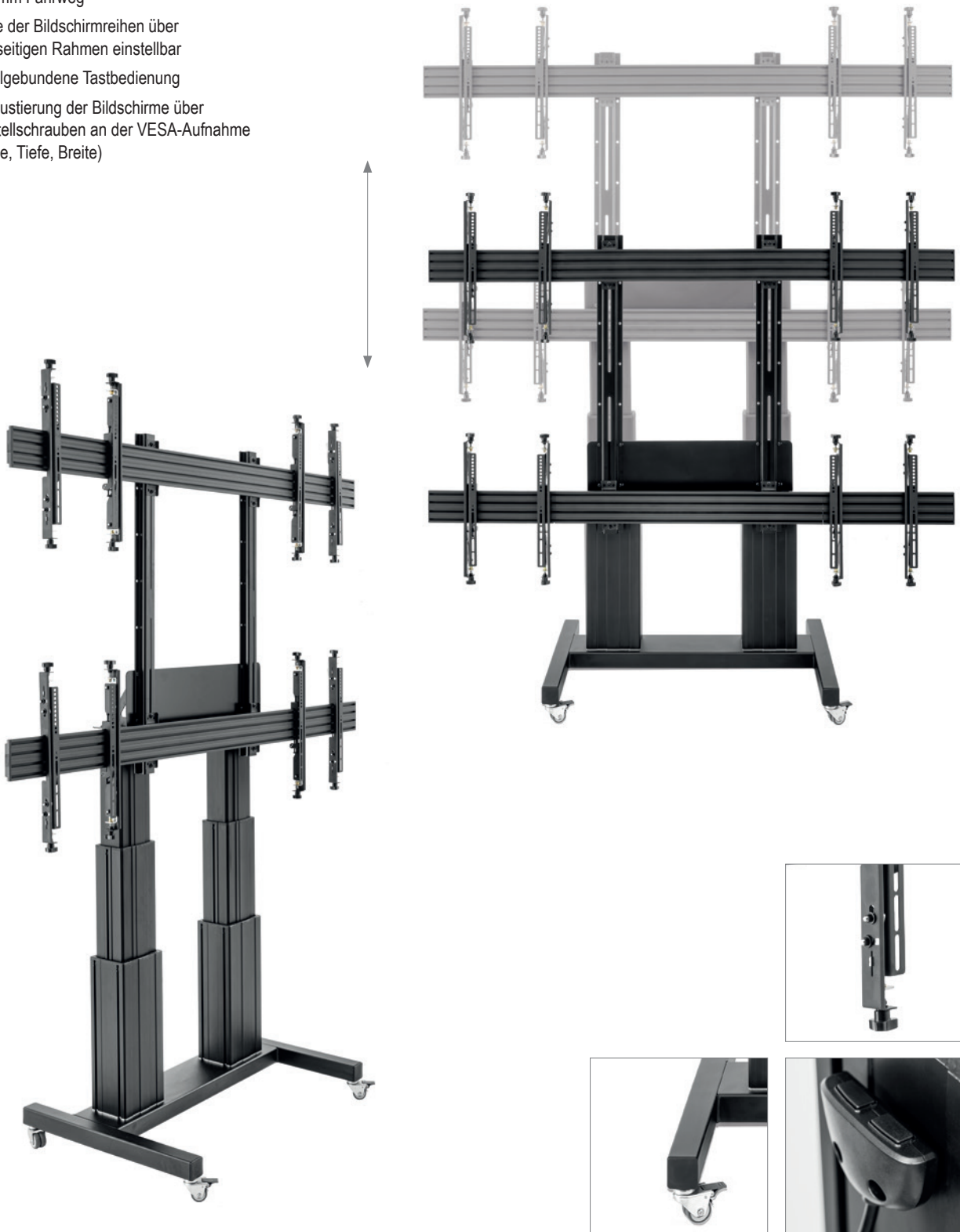
Art.-Nr.:	Artikelbezeichnung	Größe	max. Traglast	Farbe
7556	Lift Pro - PC Holder	B 220 x T 80 mm	5 kg	■

Mobile Lift Pro Matrix

höhenverstellbares Liftsystem für eine 2 x 2 - Videowall



- elektro-motorische Höhenverstellung
- 700 mm Fahrweg
- Höhe der Bildschirmreihen über rückseitigen Rahmen einstellbar
- kabelgebundene Tastbedienung
- Feinjustierung der Bildschirme über Einstellschrauben an der VESA-Aufnahme (Höhe, Tiefe, Breite)

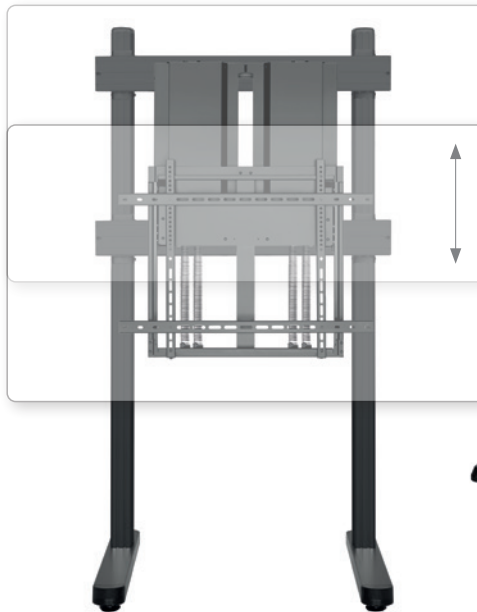


Art.-Nr.:	Artikelbezeichnung	empfohlene Bildschirmgröße	VESA	max. Traglast	Farbe
2104	Mobile Lift Pro Matrix	46 - 55" 117 - 140 cm	max. 600 x 400 mm	25 kg je Screen	■

HP Counterbalanced Floorstand

Standssysteme mit manueller Höhenverstellung

- geeignet für Bildschirme und Whiteboards
- Montage in Landscape-Ausrichtung
- manuelle Höhenverstellung durch auf das Gerätegewicht einstellbare Mechanik
- sehr leichtgängige Verstellbarkeit
- stufenlos höhenverstellbar
- 400 mm Fahrweg
- Bildschirm hält sicher auf der gewünschten Höhe
- Traglast auf Gerätegewicht einstellbar
- Stellfüße mit Niveauregulierung
- erhältlich in 2 Ausführungen

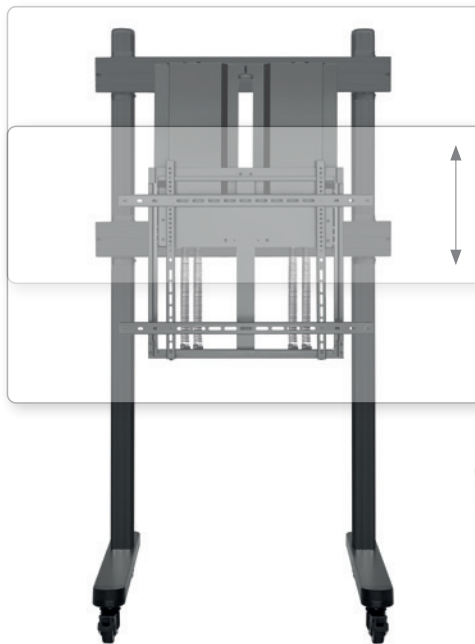


Art.-Nr.:	Artikelbezeichnung	empfohlene Bildschirmgröße	VESA	max. Traglast (auf Gerätegewicht einstellbar)	Farbe
8219	HP Counterbalanced Floorstand	46 - 70" 117 - 178 cm	max. 800 x 400 mm	min. 40 - max. 60 kg	■
8220	HP Counterbalanced Floorstand HD	70 - 90" 178 - 229 cm	max. 800 x 600 mm	min. 60 - max. 90 kg	■

HP Counterbalanced Mobile

mobiles Standssysteme mit manueller Höhenverstellung

- geeignet für Bildschirme und Whiteboards
- Montage in Landscape-Ausrichtung
- manuelle Höhenverstellung durch auf das Gerätegewicht einstellbare Mechanik
- sehr leichtgängige Verstellbarkeit
- stufenlos höhenverstellbar
- 400 mm Fahrweg
- Bildschirm hält sicher auf der gewünschten Höhe
- Traglast auf Gerätegewicht einstellbar
- Lenkrollen mit Feststellbremse
- erhältlich in 2 Ausführungen



Art.-Nr.:	Artikelbezeichnung	empfohlene Bildschirmgröße	VESA	max. Traglast (auf Gerätegewicht einstellbar)	Farbe
8221	HP Counterbalanced Mobile	46 - 70" 117 - 178 cm	max. 800 x 400 mm	min. 40 - max. 60 kg	■
8222	HP Counterbalanced Mobile HD	70 - 90" 178 - 229 cm	max. 800 x 600 mm	min. 60 - max. 90 kg	■

HP Counterbalanced Floor-Wall

Standssysteme mit manueller Höhenverstellung

- geeignet für Bildschirme und Whiteboards
- Montage in Landscape-Ausrichtung
- manuelle Höhenverstellung durch auf das Gerätegewicht einstellbare Mechanik
- sehr leichtgängige Verstellbarkeit
- stufenlos höhenverstellbar
- 400 mm Fahrweg
- Bildschirm hält sicher auf der gewünschten Höhe
- Traglast auf Gerätegewicht einstellbar
- Boden-Wand-Montage
- erhältlich in 2 Ausführungen



Art.-Nr.:	Artikelbezeichnung	empfohlene Bildschirmgröße	VESA	max. Traglast (auf Gerätegewicht einstellbar)	Farbe
8223	HP Counterbalanced Floor-Wall	46 - 70" 117 - 178 cm	max. 800 x 400 mm	min. 40 - max. 60 kg	■
8224	HP Counterbalanced Floor-Wall HD	70 - 90" 178 - 229 cm	max. 800 x 600 mm	min. 60 - max. 90 kg	■



Info-Tower-Serie

mobile Standsystem



- Bildschirmhöhe in 50 mm-Raststufensritten wählbar (montageseitig)
- innenliegende Kabelführung
- verdeckt angebrachtes Rollenset
- Säulenabdeckung abnehmbar
- Montage in Portrait- oder Landscapeausrichtung möglich (bildschirmabhängig)



Art.-Nr.:	Artikelbezeichnung	empfohlene Bildschirmgröße	VESA	max. Traglast	Standfläche	Höhe	Farbe
1522	Info-Tower Single	32 - 55" 81 - 140 cm	max. 400 x 400 mm	80 kg	B 700 x T 500 mm	900 - 1200 mm	■ / ■
1566	Info-Tower Single L	46 - 84" 116 - 213 cm	max. 800 x 600 mm	100 kg	B 1000 x T 700 mm	450 - 1830 mm	■ / ■
1523	Info-Tower Dual	2x 40 - 55" 102 - 140 cm	max. 600 x 400 mm	2x 35 kg	B 1000 x T 700 mm	900 - 1200 mm	■ / ■
1572	Info-Tower Dual L	2x 40 - 55" 102 - 140 cm	max. 600 x 400 mm	2x 35 kg	B 1000 x T 700 mm	450 - 1830 mm	■ / ■
1822	Info-Tower Dual XL	2x 55 - 65" 140 - 165 cm	max. 600 x 400 mm	2x 40 kg	B 1000 x T 700 mm	450 - 1830 mm	■ / ■

Info-Tower-Serie „Black Edition“

mobile Standsystem



- Bildschirmhöhe in 50 mm-Raststufensritten wählbar (montageseitig)
- innenliegende Kabelführung
- verdeckt angebrachtes Rollenset
- Säulenabdeckung abnehmbar
- Montage in Portrait- oder Landscapeausrichtung möglich (bildschirmabhängig)

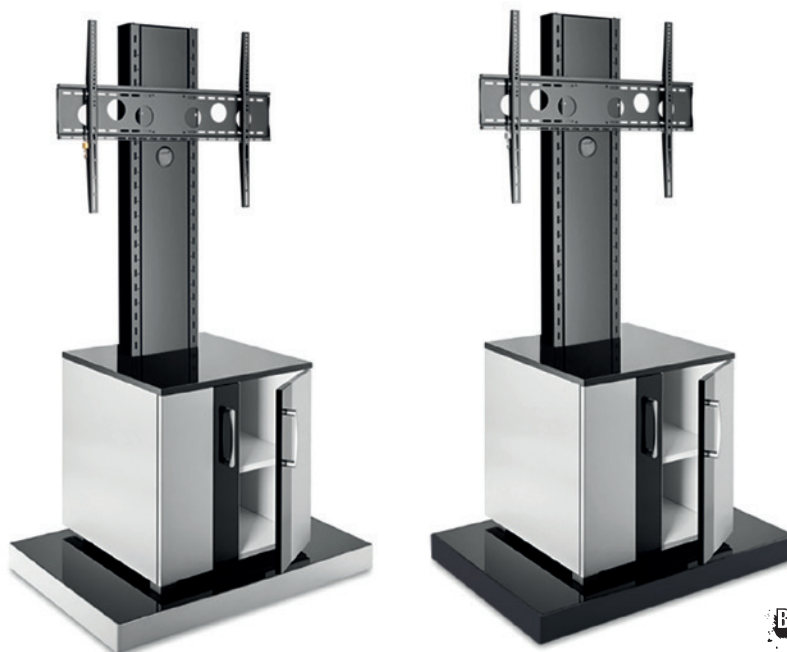


Art.-Nr.:	Artikelbezeichnung	empfohlene Bildschirmgröße	VESA	max. Traglast	Standfläche	Höhe	Farbe
2331	Info-Tower Single B	32 - 55" 81 - 140 cm	max. 400 x 400 mm	80 kg	B 700 x T 500 mm	900 - 1200 mm	■ / ■
2332	Info-Tower Single LB	46 - 84" 116 - 213 cm	max. 800 x 600 mm	100 kg	B 1000 x T 700 mm	450 - 1830 mm	■ / ■
2334	Info-Tower Dual B	2x 40 - 55" 102 - 140 cm	max. 600 x 400 mm	2x 35 kg	B 1000 x T 700 mm	900 - 1200 mm	■ / ■
2335	Info-Tower Dual LB	2x 40 - 55" 102 - 140 cm	max. 600 x 400 mm	2x 35 kg	B 1000 x T 700 mm	450 - 1830 mm	■ / ■
2336	Info-Tower Dual XLB	2x 55 - 65" 140 - 165 cm	max. 600 x 400 mm	2x 40 kg	B 1000 x T 700 mm	450 - 1830 mm	■ / ■

Info-Tower CL

mobiles Standsystem

- Bildschirmhöhe in Raststufen in 50 mm-Schritten wählbar (montageseitig)
- innenliegende Kabelführung
- verdeckt angebrachtes Rollen-set
- Säulenabdeckung abnehmbar
- inkl. abschließbarem Schrank
- Portrait- oder Landscape-montage möglich



Art.-Nr.:	Artikelbezeichnung	empfohlene Bildschirmgröße	VESA	max. Traglast	Standfläche	Höhe	Farbe
1578	Info-Tower CL	32 - 65" 81 - 165 cm	max. 800 x 600 mm	60 kg	B 1000 x T 700 mm	450 - 1830 mm	■ / ■
2337	Info-Tower CLB	32 - 65" 81 - 165 cm	max. 800 x 600 mm	60 kg	B 1000 x T 700 mm	450 - 1830 mm	■ / ■

Info-Tower Wall

Standsystem zur Boden-Wandmontage

- Bildschirmhöhe in Raststufen in 50 mm-Schritten wählbar (montageseitig)
- innenliegende Kabelführung
- Säulenabdeckung abnehmbar
- Portrait- oder Landscape-montage möglich
- inkl. Wandmontageadapter



Art.-Nr.:	Artikelbezeichnung	empfohlene Bildschirmgröße	VESA	max. Traglast	Standfläche	Höhe	Farbe
1801	Info-Tower Wall	46 - 84" 116 - 213 cm	max. 800 x 600 mm	80 kg	B 317 x T 213 mm	450 - 1830 mm	■

Info-Tower Single L - HD

mobiles Schwerlast-Standsystem

- Bildschirmhöhe in Raststufen in 50 mm-Schritten wählbar (montageseitig)
- innenliegende Kabelführung
- verdeckt angebrachtes Rollenset
- rückseitige Säulenabdeckung abnehmbar
- Portrait- oder Landscape-montage möglich



Art.-Nr.:	Artikelbezeichnung	empfohlene Bildschirmgröße	VESA	max. Traglast	Standfläche	Höhe (Mitte Bildschirm)	Farbe
2330	Info-Tower Single L - HD	85 - 98" 216 - 249 cm	max. 900 x 600 mm	125 kg	B 1000 x T 700 mm	450 - 1600 mm	■ / ■
2333	Info-Tower Single LB - HD	85 - 98" 216 - 249 cm	max. 900 x 600 mm	125 kg	B 1000 x T 700 mm	450 - 1600 mm	■ / ■

Info-Tower Serie

Info-Tower Mediabox

optional erhältliche Mediabox

- nutzbar mit Standsystemen der Info-Tower-Serie (ab L)
- montageseitig höhenverstellbar
- inkl. Magnetschloß



Art.-Nr.:	Artikelbezeichnung	Größe	max. Traglast	Farbe
1795	Info-Tower Mediabox	aussen: B 565 x H 190 x T 290 mm innen: B 525 x H 155 x T 250 mm	7,5 kg	■ / ■

Info-Tower / Elia SB Glasablage

optional erhältlicher Glasablageboden

- nutzbar mit Standsystemen der Info-Tower-Serie (ab L) und der Elia SB-Serie
- montageseitig höhenverstellbar

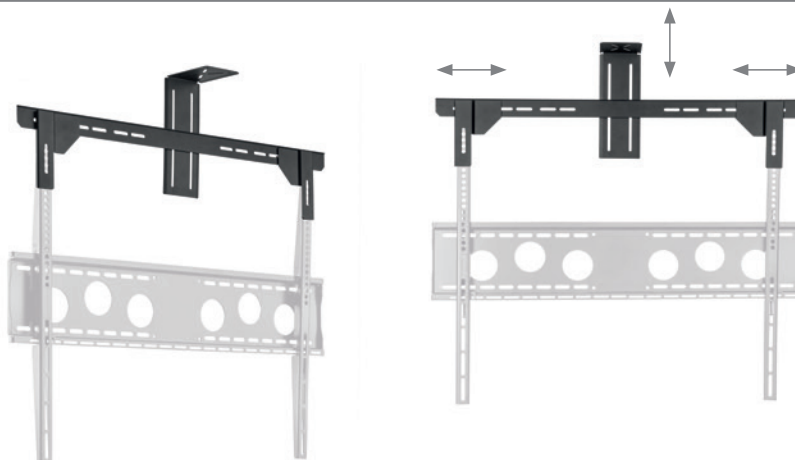


Art.-Nr.:	Artikelbezeichnung	Größe	max. Traglast	Farbe
2406	Info-Tower / Elia SB Glasablage	B 500 x T 300 mm	15 kg	■

HA Cam-Holder

optional erhältliche Kameraaufnahme

- nutzbar mit Standsystemen der Info-Tower-Serie
- horizontaler Abstand anpassbar auf die vorhandene VESA-Norm (400 | 600 | 800)
- mit Universal-Langlochspur zur Arretierung der Kamera
- stufenlos höhenverstellbar (montageseitig)
- oberhalb und unterhalb des Bildschirms montierbar

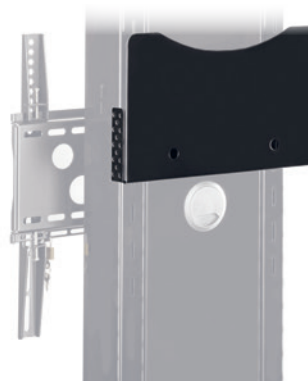


Art.-Nr.:	Artikelbezeichnung	empfohlene Bildschirmgröße	Größe	max. Traglast	Farbe
2909	HA Cam-Holder	bis max. 75" 165 cm	B 850 x T 138,5 mm	10 kg	■

Info-Tower Codec Shelf Serie

optional erhältliche Codec-Aufnahme

- nutzbar mit Standsystemen der Info-Tower-Serie
- Aufnahme für handelsübliche Codecs oder Mini-PC

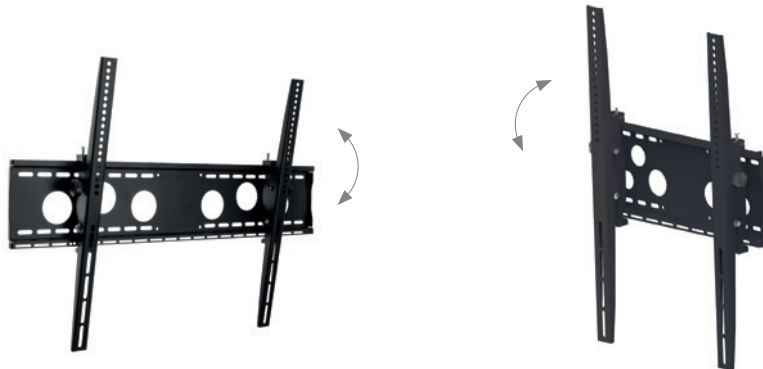


Art.-Nr.:	Artikelbezeichnung	Größe (innen)	max. Traglast	Farbe
1524	Info-Tower Codec Shelf	B 320 x H 200 x T 35 mm	2,5 kg	■
1624	Info-Tower Codec Shelf L	B 320 x H 300 x T 130 mm	2,5 kg	■

Info-Tower WH-Serie

optional erhältliche neigbare TV-Aufnahme

- nutzbar mit Standsystemen der Info-Tower-Serie



Art.-Nr.:	Artikelbezeichnung	empfohlene Bildschirmgröße	VESA	max. Traglast	Farbe
1792	WH 50 T - HD	32 - 55" 81 - 140 cm	max. 400 x 600 mm	125 kg	■
1793	WH 85 T - HD	55 - 110" 140 - 280 cm	max. 800 x 600 mm	125 kg	■

Info-Tower Einhängadapter mit Steckdosenleiste

optional erhältliche Einhängadapter

- nutzbar mit Standsystemen der Info-Tower-Serie
- rückseitig an Info-Tower-Säule einhängbar
- montageseitig höhenverstellbar
- inkl. 4-fach Steckdosenleiste mit Sicherheitsschalter
- Steckerleiste mit 180 cm Zuleitungskabel



Art.-Nr.:	Artikelbezeichnung	Größe	Farbe
1821	Info-Tower Einhängadapter mit Steckdosenleiste	B 270 x H 150 mm	■

HP Twin Stand

Standssystem

- Montage in Landscape- oder Portrait-Ausrichtung möglich (displayabhängig)
- höhenverstellbar, min. 1200 bis max. 1500 mm
- Höhe über Raststufen (Federbolzen) entlang der Säule einstellbar
- Standfläche Fuß: B 850 x T 600 mm
- wahlweise mobil oder stationär verwendbar
- Rollenset und einstellbare Stellfüße im Lieferumfang enthalten
- Kabelmanagement innerhalb der Teleskoprohre
- höhenverstellbarer Ablageboden
- höhenverstellbare Kameraaufnahme



Art.-Nr.:	Artikelbezeichnung	empfohlene Bildschirmgröße	VESA	max. Traglast	Farbe
8209	HP Twin Stand	32 - 55" 81 - 140 cm	max. 600 x 400 mm	50 kg	■

HP Twin Stand HD

Standssystem

- Montage in Landscape- oder Portrait-Ausrichtung möglich (displayabhängig)
- höhenverstellbar, min. 1350 bis max. 1650 mm
- Höhe über Raststufen (Federbolzen) entlang der Säule einstellbar
- Standfläche Fuß: B 1000 x T 680 mm
- wahlweise mobil oder stationär verwendbar
- Rollenset und einstellbare Stellfüße im Lieferumfang enthalten
- Kabelmanagement innerhalb der Teleskoprohre
- höhenverstellbarer Ablageboden
- höhenverstellbare Kameraaufnahme



Art.-Nr.:	Artikelbezeichnung	empfohlene Bildschirmgröße	VESA	max. Traglast	Farbe
8210	HP Twin Stand HD	55 - 84" 140 - 213 cm	max. 800 x 500 mm	90 kg	■

BrackIT® Stand Single

mobiles Standsystem

- Landscape- oder Portrait-Ausrichtung möglich
- Bildschirm ist jederzeit um 90° drehbar, optional ist auch die gewählte Ausrichtung fixierbar
- VESA-Aufnahme -5 / +12° neigbar
- Höhenverstellbar zwischen min. 1250 bis max. 1600 mm (etwa Bildschirmmitte)
- höhenverstellbare Kameraaufnahme
- Ablage für AV-Equipment
- rückseitiger Griff vereinfacht die Mobilität
- innenliegende Kabelführung

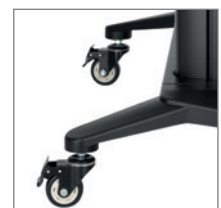


Art.-Nr.:	Artikelbezeichnung	empfohlene Bildschirmgröße	VESA	max. Traglast	Farbe
8207	BrackIT Stand Single	42 - 65" 106 - 165 cm	max. 600 x 400 mm	70 kg	■

BrackIT® Stand HD XXL

mobiles Standsystem

- Montage in Landscape-Ausrichtung
- VESA-Aufnahme -5 / +10° neigbar
- Höhenverstellbar zwischen min. 1250 bis max. 1600 mm (etwa Bildschirmmitte)
- Standfläche: B 1250 x T 760 mm
- Lenkrollen mit Feststellbremse
- höhenverstellbare Kameraaufnahme
- Ablage für AV-Equipment
- rückseitige Griffe vereinfachen die Mobilität
- innenliegende Kabelführung

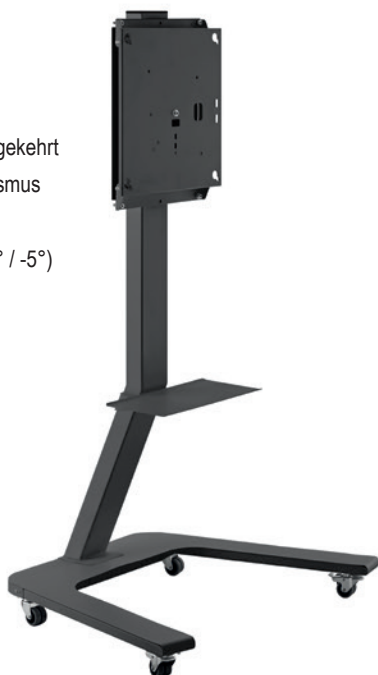


Art.-Nr.:	Artikelbezeichnung	empfohlene Bildschirmgröße	VESA	max. Traglast	Farbe
8208	BrackIT Stand HD XXL	65 - 120" 165 - 305 cm	max. 1000 x 600 mm	140 kg	■

BrackIT® Rotate

mobiles Standsystem mit arretierungsfreiem Drehmechanismus

- frei drehbar - 90°
- Arretiert in der jeweiligen Endstellung
- nur mit zentriertem VESA-Lochbild nutzbar
- Landscape auf Portrait-Ausrichtung und umgekehrt
- geringer Kraftaufwand durch Federmechanismus
- Lösen aus Endstellung ohne Verriegelung
- Neigung montageseitig einstellbar (0° / -2,5° / -5°)
- Kabelführung innerhalb der Tragsäule
- Rollenset, 2 Rollen feststellbar
- inkl. Ablage, optional verwendbar, wahlweise in 2 Positionen montierbar



Art.-Nr.:	Artikelbezeichnung	empfohlene Bildschirmgröße	VESA	max. Traglast	Standfläche	Höhe	Farbe
8400	BrackIT Rotate	43 - 65" 109 - 165 cm	200 x 200 300 x 300 400 x 400 mm	45 kg	B 1019 x T 770 mm	1738 mm	■

BrackIT® Stand low tilt

mobiles Standsystem

- Montage in Landscape-Ausrichtung
- Bildschirm montageseitig stufenlos neigbar von 0 - 90° über seitlichen Drehgriff
- Halterung auf Wunsch abschließbar
- Lenkrollen mit Feststellbremse
- inkl. Kabelclips auf der Rückseite für ein sauberes Erscheinungsbild
- 493 mm Höhe (Bildschirmmitte), bei zentriertem Lochbild
- für dezentrale VESA-Anordnungen stehen Adapterplatten zum Ausgleich zur Verfügung z. B. für Samsung QB-, QH-, QM-Serie 32 - 43" (Art.-Nr.: 2289) | 49 - 65" (Art.-Nr.: 2280)



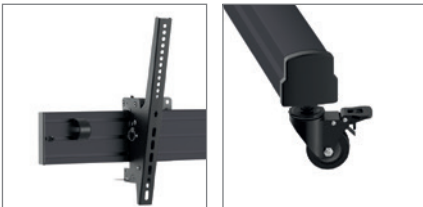
Art.-Nr.:	Artikelbezeichnung	empfohlene Bildschirmgröße	VESA	Höhe (Bildschirmmitte)	max. Traglast	Farbe
8225	BrackIT Stand low tilt	32 - 55" 81 - 140 cm	max. 400 x 400 mm	493 mm *	30 kg	■

- * Die angegebene Höhe gilt nur bei zentriertem Lochbild. | Für dezentrale VESA-Anordnungen werden ausgleichende Adapterplatten benötigt. | Siehe Seite 91. -

BrackIT® Stand Dual

mobiles Standsystem

- für 2 Flachbildschirme „side-by-side“
- VESA-Aufnahmen höhenverstellbar über Profilsystem
- VESA-Aufnahmen 0 - 15° neigbar
- Abmessungen (inkl. VESA-Schiene):
H 2100 x B 1700 x T 1000 mm
- Kablemanagement mit Kabelclips entlang der Säule und der Alu Rails
- mobil, dank Rollenset (feststellbar)

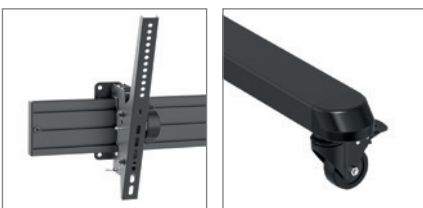


Art.-Nr.:	Artikelbezeichnung	empfohlene Bildschirmgröße	VESA	max. Traglast	Farbe
8226	BrackIT Stand Dual	42 - 55" 107 - 140 cm	max. 600 x 400 mm	2x 35 kg	■

BrackIT® Stand Dual XL

mobiles Standsystem

- für 2 Flachbildschirme „side-by-side“
- VESA-Aufnahmen höhenverstellbar über Profilsystem
- VESA-Aufnahmen 0 - 15° neigbar
- Abmessungen (inkl. VESA-Schiene):
H 2100 x B 2000 x T 1000 mm
- Kablemanagement mit Kabelclips entlang der Säule und der Alu Rails
- mobil, dank Rollenset (feststellbar)



Art.-Nr.:	Artikelbezeichnung	empfohlene Bildschirmgröße	VESA	max. Traglast	Farbe
8227	BrackIT Stand Dual XL	55 - 75" 140 - 191 cm	max. 800 x 600 mm	2x 45 kg	■

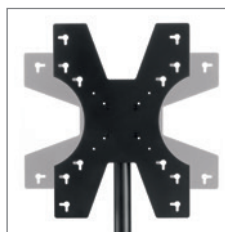
Braclabs®-Stand-Serie

Standssystem

- einfache und schnelle Montage
- Wahlweise in Landscape- oder Portrait-Ausrichtung nutzbar
- VESA-Aufnahme $\pm 20^\circ$ schwenkbar
- einfaches Ein- und Aushängen des Bildschirms über Schlüssellöcher
- Sicherung der Säulenhöhe über rückseitige Pin-Schraube
- innenliegendes Kabelmanagement
- Griff auf der Rückseite zum einfachen Verstellen der Säule
- inkl. Kabeldurchzugshilfe



höhenverstellbar



Portrait- oder Landscape



Braclabs-Stand Frontshelf



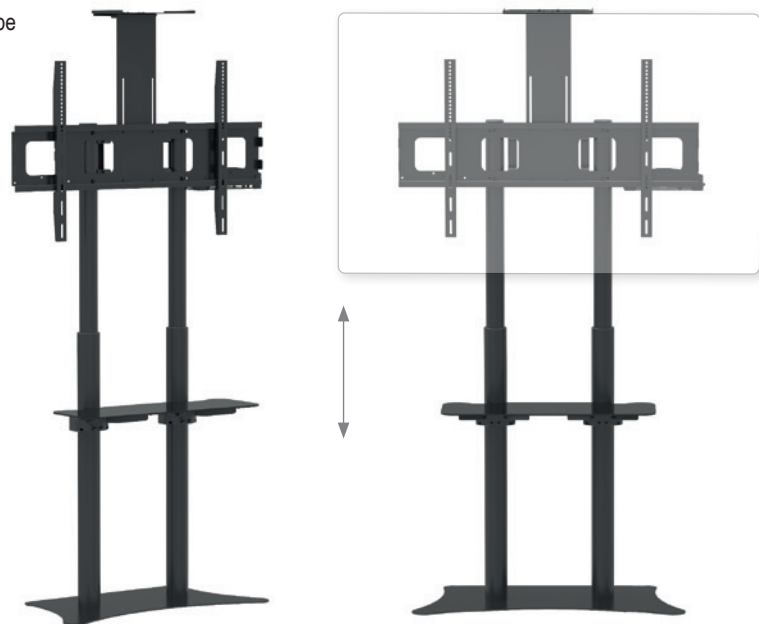
Art.-Nr.:	Artikelbezeichnung	empfohlene Bildschirmgröße	VESA	maximale Traglast	Höhe (Mitte Bildschirm)	Farbe
1981	Braclabs-Stand Floorbase	32 - 55" 81 - 140 cm	max. 600 x 400 mm	35 kg	1195 - 1635 mm	■
1982	Braclabs-Stand Floormount	32 - 55" 81 - 140 cm	max. 600 x 400 mm	35 kg	1195 - 1635 mm	■
1983	Braclabs-Stand Mobile	32 - 55" 81 - 140 cm	max. 600 x 400 mm	35 kg	1275 - 1715 mm	■
2073	Braclabs-Stand Wall	32 - 55" 81 - 140 cm	max. 600 x 400 mm	35 kg	1400 - 1880 mm	■
Art.-Nr.:	Artikelbezeichnung	Größe		maximale Traglast	Farbe	
1984	Braclabs-Stand Frontshelf	B 450 x T 260 mm		7,5 kg	■	

Braclabs® Stand Floorbase HD

Schwerlast Standsystem



- Montage in Landscape- oder Portrait-Ausrichtung
- Sicherung der Säulenhöhe über rückseitige Pin-Schraube
- stabile Griffe auf der Rückseite zum einfachen Verstellen der Säule
- innenliegende Kabelführung
- montageseitig höhenverstellbare Kameraaufnahme
- montageseitig höhenverstellbarer AV-Ablage
- PC-Ablage (rückseitig, einklappbar)
- inkl. Kabeldurchzugshilfe



Art.-Nr.:	Artikelbezeichnung	empfohlene Bildschirmgröße	VESA	max. Traglast	Standfläche	Höhe	Farbe
8213	Braclabs Stand Floorbase HD	65 - 100" 165 - 254 cm	max. 1000 x 600 mm	100 kg	B 900 x T 500 mm	1195 - 1635 mm	■

Elia SB-Serie

Schwerlast Standsystem



- Montage in Landscape-Ausrichtung
- inkl. VESA-Universalaufnahme
- Bildschirmhöhe in Raststufen in 50 mm-Schritten wählbar (montageseitig)
- verdeckte Kabelführung innerhalb der Standsäule
- Säulenabdeckung abnehmbar
- Option: Rollen-Set, 6-teilig, 50 mm (Art.-Nr.: 2407)
- Option: Elia SB Glasablage (Art.-Nr.: 2406)



Elia SB, auch als B2B-Variante



Elia SB HD Touch

Art.-Nr.:	Artikelbezeichnung	Beschreibung	empfohlene Bildschirmgröße	VESA	max. Traglast	Standfläche	Farbe
4873	Elia SB	Schwerlast-Standsystem	bis max. 86" 218 cm	max. 800 x 600 mm	125 kg	B 900 x T 600 mm	■
4876	Elia SB Back-to-Back	Schwerlast-Standsystem für 2 Bildschirme	2x 75" 191 cm	max. 800 x 600 mm	125 kg	B 900 x T 600 mm	■
4872	Elia SB HD Touch	Schwerlast-Standsystem für Touchanwendungen	bis max. 86" 218 cm	max. 800 x 600 mm	125 kg	B 900 x T 600 mm	■

HP Stand 55

mobiles Standsystem

- TV-Aufnahme ± 90° drehbar
- TV-Aufnahme -5 bis +15° neigbar
- montageseitiger Wechsel zwischen Landscape- und Portrait-Ausrichtung ohne Bildschirmdemontage
- innenliegende Kabelführung
- inkl. Rollenset mit Feststellbremse
- Bildschirmhöhe montageseitig einstellbar
- inkl. Glasablage, 1x, B 455 x T 325 mm
- Glasablage und TV-Aufnahme sind frei entlang der Säule positionierbar



Wechsel zwischen Landscape- und Portrait-Ausrichtung



Neigung zwischen -5° bis +15° einstellbar



Teleskoprohr

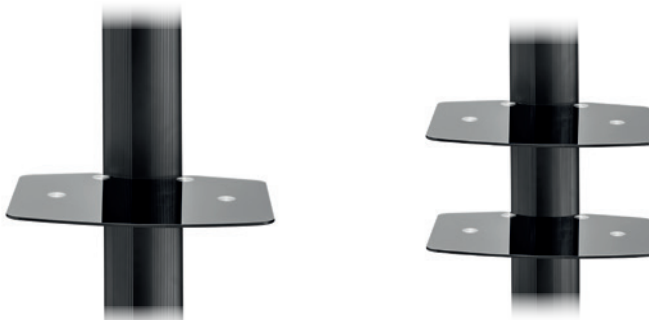


Art.-Nr.:	Artikelbezeichnung	empfohlene Bildschirmgröße	VESA	max. Traglast	Standfläche	Höhe	Farbe
9425	HP Stand 55	37 - 65" 94 - 165 cm	max. 800 x 500 mm	40 kg	B 1000 x T 500 mm	1160 - 1800 mm	■

HP Stand 55 Glasablage

optionaler Glasablageboden

- nutzbar mit HP Stand 55
- stufenlos höhenverstellbar (montageseitig)
- optional können mehrere Glasablagen übereinander montiert werden



Art.-Nr.:	Artikelbezeichnung	Größe	max. Traglast
1926	HP Stand 55 Glasablage	B 455 x T 325 mm	15 kg

Elia Studio Shine-Serie

freistehendes Standsystem

- einzigartiges „Staffelei-Design“
- mit LED-Ambientebeleuchtung
- Lichtstimmung vielseitig programmierbar
- montageseitiger Höhenausgleich
- Sicherungsdrahtseil
- Kabelführung mittels Kabelclips
- erhältlich in 2 hochwertigen Designs



Art.-Nr.:	Artikelbezeichnung	empfohlene Bildschirmgröße	VESA	max. Traglast	Farbe
8228	Elia Studio Shine Grey	40 - 70" 102 - 178 cm	max. 600 x 400 mm	40 kg	■
8229	Elia Studio Shine Wood	40 - 70" 102 - 178 cm	max. 600 x 400 mm	40 kg	■

Elia Stainless Steel-Serie

freistehende Standsäulen

- TV-Aufnahme $\pm 180^\circ$ drehbar (montageseitig)
- mit seitlichem Drehbegrenzer $\pm 30^\circ$
- innenliegende Kabelführung
- Bodenplatte: \varnothing 530 mm
- Bildschirmhöhe montageseitig einstellbar
- inkl. AV-Ablage, montageseitig höhenverstellbar



Art.-Nr.:	Artikelbezeichnung	empfohlene Bildschirmgröße	VESA	max. Traglast	Höhe (Mitte Bildschirm)	Farbe
4849	Elia 115 Stainless Steel	32 - 55" 81 - 140 cm	max. 400 x 400 mm	35 kg	min. 700 - max. 1000 mm	■
4877	Elia 160 Stainless Steel	32 - 55" 81 - 140 cm	max. 400 x 400 mm	35 kg	min. 700 - max. 1700 mm	■

Wandhalterungen | starr

BL Fixed 100

Wandhalterung, starr

- Bildschirmmontage in Portrait- oder Landscape-Ausrichtung
- Einsteck-System von oben für sicheren Halt
- inkl. Aushängesicherung
- Wandabstand: 14 mm



Art.-Nr.:	Artikelbezeichnung	empfohlene Bildschirmgröße	VESA (max.)	Traglast (max.)	Farbe
8411	BL Fixed 100	15 - 24" 38 - 61 cm	100 x 100 mm	25 kg	■

BL Fixed 200

Wandhalterung, starr

- Bildschirmmontage in Portrait- oder Landscape-Ausrichtung
- Einsteck-System von oben für sicheren Halt
- inkl. Aushängesicherung
- Wandabstand: 19 mm

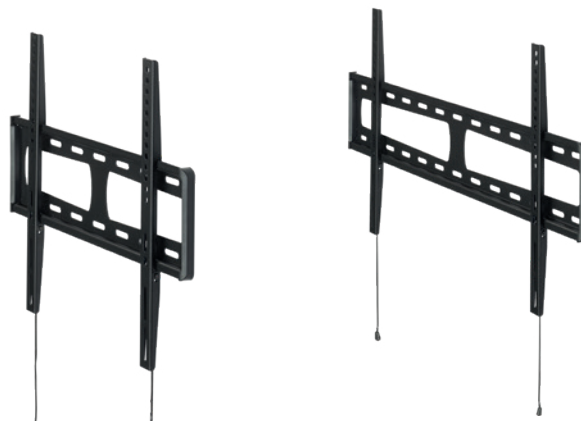


Art.-Nr.:	Artikelbezeichnung	empfohlene Bildschirmgröße	VESA (max.)	Traglast (max.)	Farbe
8412	BL Fixed 200	15 - 32" 38 - 81 cm	200 x 200 mm	30 kg	■

BL Fixed 400 | 800

Wandhalterungen, starr

- Bildschirmmontage in Portrait- oder Landscape-Ausrichtung
- inkl. Schnellösevorrichtung über Seilschnappverschluss, mit integrierten Magneten unsichtbar an der Halterung arretierbar
- integrierte Wasserwaage
- Wandabstand: 22 mm



Art.-Nr.:	Artikelbezeichnung	empfohlene Bildschirmgröße	VESA	max. Traglast	Farbe
8413	BL Fixed 400	32 - 46" 81 - 116 cm	max. 400 x 400 mm	40 kg	■
8414	BL Fixed 800	46 - 65" 116 - 165 cm	max. 800 x 600 mm	60 kg	■

BL Superslim 400 | 600

Wandhalterungen, starr

- exakte Feinjustage der Höhe mittels Schrauben (± 8 mm)
- inkl. abnehmbarer Wasserwaage
- VESA-Adapter frei auf der Wandplatte verschiebbar
- inkl. Schnellösevorrichtung über Seilschnappverschluss, mit integrierten Magneten unsichtbar an der Halterung arretierbar
- Wandabstand: 18 mm

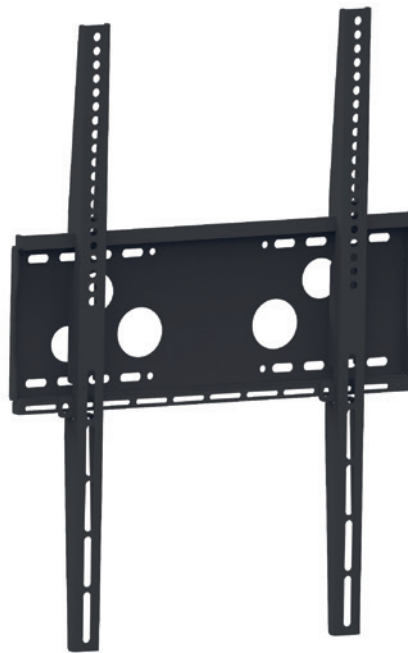


Art.-Nr.:	Artikelbezeichnung	empfohlene Bildschirmgröße	VESA	max. Traglast	Farbe
8402	BL Superslim 400	32 - 55" 81 - 140 cm	max. 400 x 400 mm	35 kg	■
8403	BL Superslim 600	55 - 75" 140 - 191 cm	max. 600 x 400 mm	35 kg	■

WH 50 F - HD

Wandhalterung, starr (Heavy Duty)

- speziell für Portrait-Ausrichtung
- Wandabstand: 32 mm
- integrierte Wasserwaage
- Bildschirmposition nachträglich horizontal anpassbar durch Langlochbohrungen
- inkl. Höhenausgleich bis zu 10 mm
- inkl. optional nutzbarer Schlossfunktion



Art.-Nr.:	Artikelbezeichnung	empfohlene Bildschirmgröße	VESA	max. Traglast	Farbe
1790	WH 50 F - HD	32 - 75" 81 - 191 cm	max. 400 x 600 mm	125 kg	■
1469	VESA Adapterstreifen 800	-	max. 800 mm	125 kg	■

WH 85 F - HD

Wandhalterung, starr (Heavy Duty)

- Landscape- oder Portrait-Ausrichtung möglich
- Wandabstand: 32 mm
- integrierte Wasserwaage
- Bildschirmposition nachträglich horizontal anpassbar durch Langlochbohrungen
- inkl. Höhenausgleich bis zu 10 mm
- inkl. optional nutzbarer Schlossfunktion

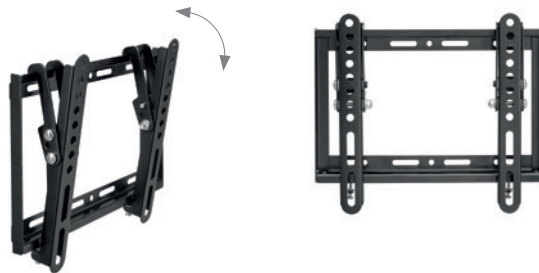


Art.-Nr.:	Artikelbezeichnung	empfohlene Bildschirmgröße	VESA	max. Traglast	Farbe
1791	WH 85 F - HD	55 - 110" 140 - 279 cm	max. 800 x 600 mm	125 kg	■

BL Tilt 200

Wandhalterung, neigbar

- Montage in Landscape- oder Portrait-Ausrichtung
- 28 mm Wandabstand
- 0° bis +12° neigbar (montageseitig)
- einfache Montage

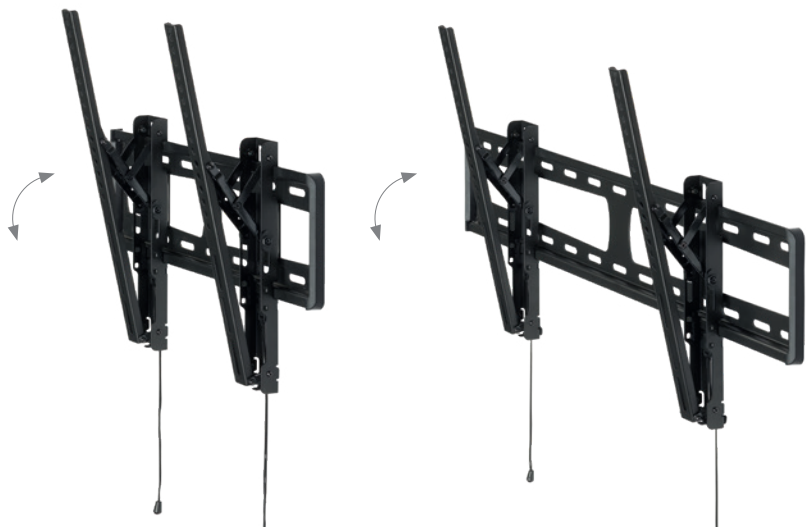


Art.-Nr.:	Artikelbezeichnung	empfohlene Bildschirmgröße	VESA	max. Traglast	Farbe
8401	BL Tilt 200	32 - 42" 81 - 107 cm	max. 200 x 200 mm	30 kg	■

BL Tilt 400 | 800

Wandhalterungen, neigbar

- Bildschirmmontage in Portrait- oder Landscape-Ausrichtung
- 0 bis 12° stufenlos neigbar
- inkl. Aushängesicherung
- inkl. Schnellösevorrichtung über Seilschnappverschluss, mit integrierten Magneten unsichtbar an der Halterung arretierbar
- integrierte Wasserwaage
- Wandabstand: 35 mm

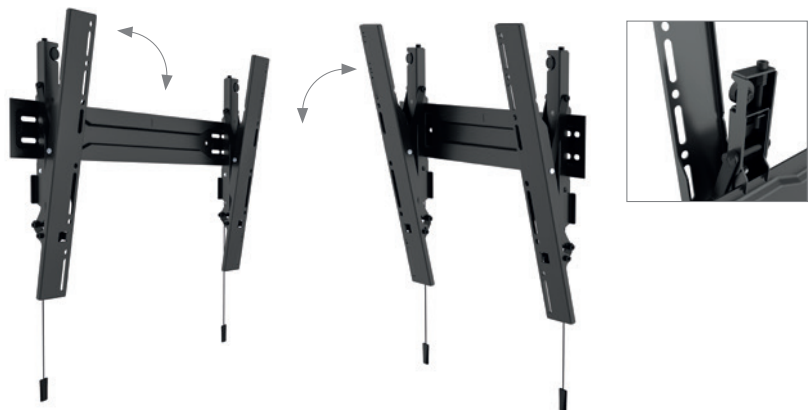


Art.-Nr.:	Artikelbezeichnung	empfohlene Bildschirmgröße	VESA	max. Traglast	Farbe
8415	BL Tilt 400	32 - 49" 81 - 124 cm	max. 400 x 400 mm	40 kg	■
8416	BL Tilt 800	46 - 65" 116 - 165 cm	max. 800 x 600 mm	60 kg	■

BL Superslim Tilt 400 | 600

Wandhalterungen, neigbar

- exakte Feinjustage der Höhe mittels Schrauben (± 8 mm)
- inkl. abnehmbarer Wasserwaage
- VESA-Adapter frei auf der Wandplatte verschiebbar
- 0 bis 12° neigbar
- inkl. Schnellösevorrichtung über Seilschnappverschluss, mit integrierten Magneten unsichtbar an der Halterung arretierbar
- Wandabstand: 30 mm

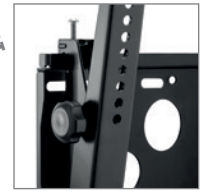


Art.-Nr.:	Artikelbezeichnung	empfohlene Bildschirmgröße	VESA	max. Traglast	Farbe
8404	BL Superslim Tilt 400	32 - 55" 81 - 140 cm	max. 400 x 400 mm	35 kg	■
8405	BL Superslim Tilt 600	55 - 75" 140 - 191 cm	max. 600 x 400 mm	35 kg	■

WH 50 T - HD

Wandhalterung, neigbar (Heavy Duty)

- speziell für Portrait-Ausrichtung
- Wandabstand: 65 mm
- $\pm 10^\circ$ stufenlos neigbar
- abnehmbare Wasserwaage
- Bildschirmposition nachträglich horizontal anpassbar durch Langlochbohrungen
- Höhenausgleich bis zu 10 mm
- optional nutzbare Schlossfunktion

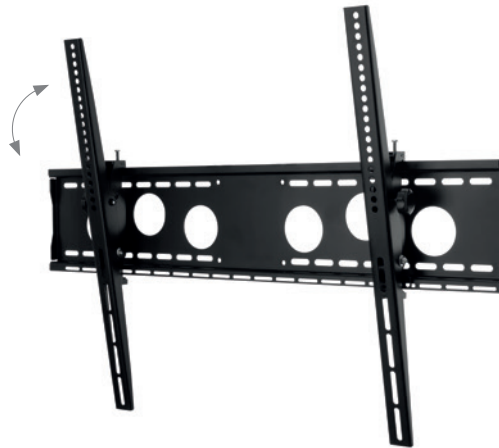


Art.-Nr.:	Artikelbezeichnung	empfohlene Bildschirmgröße	VESA	max. Traglast	Farbe
1792	WH 50 T - HD	32 - 75" 81 - 191 cm	max. 400 x 600 mm	125 kg	■
1469	VESA Adapterstreifen 800	-	max. 800 mm	125 kg	■

WH 85 T - HD

Wandhalterung, neigbar (Heavy Duty)

- Wandabstand: 65 mm
- $\pm 10^\circ$ stufenlos neigbar
- abnehmbare Wasserwaage
- Bildschirmposition nachträglich horizontal anpassbar durch Langlochbohrungen
- Höhenausgleich bis zu 10 mm
- optional nutzbare Schlossfunktion

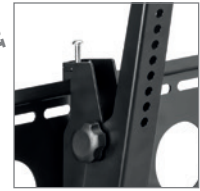


Art.-Nr.:	Artikelbezeichnung	empfohlene Bildschirmgröße	VESA	max. Traglast	Farbe
1793	WH 85 T - HD	55 - 110" 140 - 279 cm	max. 800 x 600 mm	125 kg	■

WH 120 T - HD

Wandhalterung, neigbar (Heavy Duty)

- Montage in Landscape-Ausrichtung
- Wandabstand: 90 mm
- $\pm 10^\circ$ stufenlos neigbar
- Höhenausgleich bis zu 10 mm
- Bildschirmposition nachträglich horizontal anpassbar durch Langlochbohrungen
- optional nutzbare Schlossfunktion



Art.-Nr.:	Artikelbezeichnung	empfohlene Bildschirmgröße	VESA	max. Traglast	Farbe
8406	WH 120 T - HD	75 - 130" 191 - 330 cm	max. 1200 x 900 mm	125 kg	■

Wandhalterungen | vollbeweglich

BrackIT® L

neig- und schwenkbare Wandhalterung

- Bildschirmmontage in Landscape- oder Portrait-Ausrichtung
- werkzeuglos einstellbarer Neigungswinkel, arretierbar über seitlichen Drehgriff
- Kabelführung durch Kabelclips
- Wandabstand: min. 63 bis max. 703 mm
- -2 bis +12° stufenlos neigbar
- ± 90° schwenkbar, abhängig von der Bildschirmgröße
- nachträglicher Niveaueausgleich ± 5°

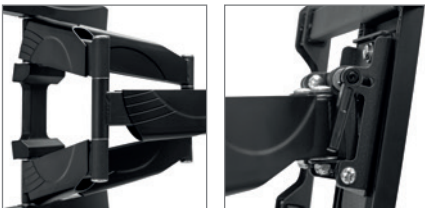


Art.-Nr.:	Artikelbezeichnung	empfohlene Bildschirmgröße	VESA	max. Traglast	Farbe
1985	BrackIT L	32 - 55" 81 - 140 cm	max. 600 x 400 mm	30 kg	■

BrackIT® L HD

neig- und schwenkbare Wandhalterung

- Bildschirmmontage in Landscape- oder Portrait-Ausrichtung
- werkzeuglos einstellbarer Neigungswinkel, arretierbar über seitlichen Drehgriff
- Kabelführung durch Kabelclips
- Wandabstand: min. 60 bis max. 500 mm
- -2 bis +12° stufenlos neigbar
- ± 45° schwenkbar, abhängig von der Bildschirmgröße
- nachträglicher Niveaueausgleich ± 5°



Art.-Nr.:	Artikelbezeichnung	empfohlene Bildschirmgröße	VESA	max. Traglast	Farbe
1986	BrackIT L HD	32 - 55" 81 - 140 cm	max. 600 x 400 mm	40 kg	■

BrackIT® XL HD

neig- und schwenkbare Wandhalterung

- Bildschirmmontage in Landscape- oder Portrait-Ausrichtung
- werkzeuglos einstellbarer Neigungswinkel, arretierbar über seitlichen Drehgriff
- Kabelführung durch Kabelclips
- Wandabstand: min. 60 bis max. 500 mm
- -2 bis +12° stufenlos neigbar
- 45° schwenkbar, abhängig von der Bildschirmgröße
- nachträglicher Niveaueausgleich $\pm 5^\circ$



Art.-Nr.:	Artikelbezeichnung	empfohlene Bildschirmgröße	VESA	max. Traglast	Farbe
1987	BrackIT XL HD	55 - 75" 140 - 191 cm	max. 800 x 600 mm	80 kg	■

BrackIT® XXL HD

neig- und schwenkbare Wandhalterung

- Bildschirmmontage in Landscape- oder Portrait-Ausrichtung
- werkzeuglos einstellbarer Neigungswinkel, arretierbar über seitlichen Drehgriff
- Kabelführung durch Kabelclips
- Wandabstand: min. 68 bis max. 508 mm
- -2 bis +12° stufenlos neigbar
- 45° schwenkbar, abhängig von der Bildschirmgröße
- nachträglicher Niveaueausgleich $\pm 5^\circ$



Art.-Nr.:	Artikelbezeichnung	empfohlene Bildschirmgröße	VESA	max. Traglast	Farbe
2292	BrackIT XXL HD	65 - 98" 165 - 249 cm	max. 900 x 600 mm	125 kg	■

Wandhalterungen | vollbeweglich

BL Full Motion 200 - Serie

neig- und schwenkbare Wandhalterung

- Bildschirmmontage in Landscape- oder Portrait-Ausrichtung
- variabler Wandabstand
- integrierte Wasserwaage
- Kabelführung durch Kabelclips
- -5 bis +10° neigbar



Art.-Nr.:	Artikelbezeichnung	empfohlene Bildschirmgröße	VESA	max. Traglast	Wandabstand	Schwenkbereich	Farbe
8417	BL Full Motion 200 - I	15 - 32" 38 - 81 cm	max. 200 x 200 mm	25 kg	48 mm	± 15°	■
8418	BL Full Motion 200 - II	15 - 32" 38 - 81 cm	max. 200 x 200 mm	25 kg	50 - 225 mm	± 45°	■
8419	BL Full Motion 200 - III	15 - 32" 38 - 81 cm	max. 200 x 200 mm	25 kg	52 - 342 mm	± 90°	■

WH Synchron 41

neig- und schwenkbare Wandhalterung

- Bildschirmmontage in Landscape- oder Portrait-Ausrichtung
- variabler Wandabstand möglich, stufenlos ausziehbar min. 45 bis max. 484 mm
- stufenloser Schwenkbereich max. ± 90°
- werkzeuglos einstellbarer Neigungswinkel -2 / +12°
- Kabelführung durch Kabelclips



Art.-Nr.:	Artikelbezeichnung	empfohlene Bildschirmgröße	VESA	max. Traglast	Farbe
2061-1	WH Synchron 41	32 - 50" 81 - 127 cm	max. 400 x 400 mm	30 kg	■

WH Synchron 51

neig- und schwenkbare Wandhalterung

- Bildschirmmontage in Landscape- oder Portrait-Ausrichtung
- variabler Wandabstand möglich, stufenlos ausziehbar min. 50 bis max. 465 mm
- stufenloser Schwenkbereich max. ± 45°
- werkzeuglos einstellbarer Neigungswinkel -2 / +12°
- Kabelführung durch Kabelclips



Art.-Nr.:	Artikelbezeichnung	empfohlene Bildschirmgröße	VESA	max. Traglast	Farbe
2062	WH Synchron 51	40 - 65" 102 - 165 cm	max. 600 x 400 mm	45 kg	■

WH Turn M

drehbare Universal-Wandhalterung

- frei drehbar um 90° - arretiert in Endstellung
- nur mit zentriertem VESA-Lochbild nutzbar
- Einrastung in der jeweiligen Endstellung (0 oder 90°)
- geringer Kraftaufwand durch Federmechanismus
- Neigung möglich (0° / -2,5° / -5°)
- stufenloser, werkzeugloser Wechsel der Bildschirmausrichtung
- Wandabstand: 67 mm

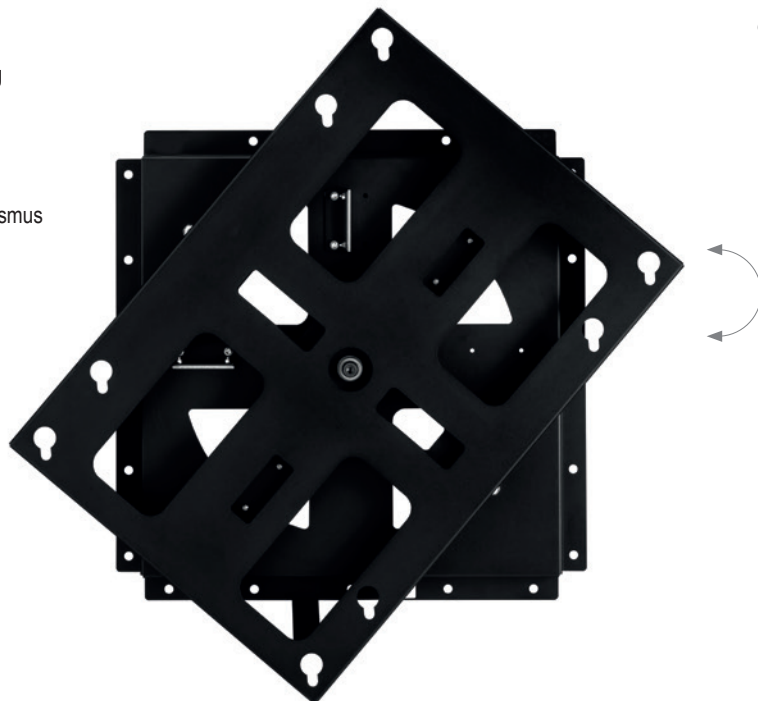


Art.-Nr.:	Artikelbezeichnung	empfohlene Bildschirmgröße	VESA	max. Traglast	Farbe
5760	WH Turn M	46 - 55" 117 - 140 cm	200 x 200 300 x 300 400 x 400 mm	45 kg	■

WH Turn L

drehbare Universal-Wandhalterung

- frei drehbar um 90° - arretiert in Endstellung
- nur mit zentriertem VESA-Lochbild nutzbar
- stufenloser, werkzeugloser Wechsel der Bildschirmausrichtung
- geringer Kraftaufwand durch Federmechanismus
- Wandabstand: 74,5 mm



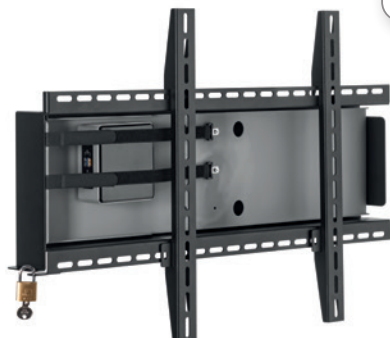
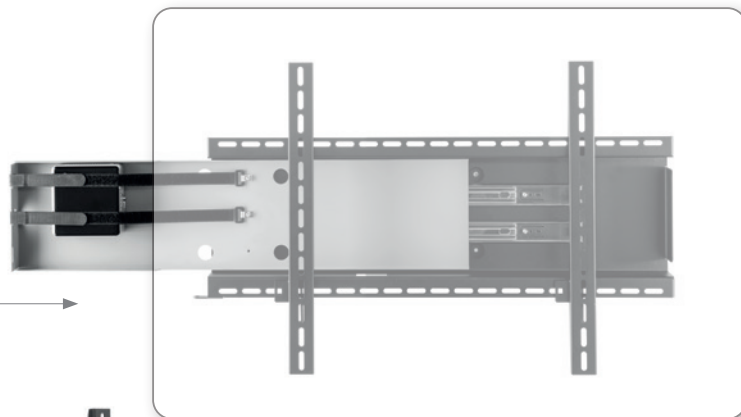
Art.-Nr.:	Artikelbezeichnung	empfohlene Bildschirmgröße	VESA	max. Traglast	Farbe
5693	WH Turn L	55 - 75" 140 - 191 cm	max. 600 x 400 mm	65 kg	■

Wandhalterungen | motorisch

WH 75 FPC

starre Wandhalterung mit PC-Fach

- Montage in Landscape- oder Portrait-Ausrichtung (abhängig von der Bildschirmgröße)
- inkl. innovativer Auszugsmechanik, z.B. für Mini-PC
- Zugriff auf z. B. Mini-PC auch im laufenden Betrieb gewährleistet
- inkl. Arretierungsfunktion für Mini-PC (auf Größe einstellbar)
- inkl. Verriegelung der Auszugsmechanik zum Schutz vor Fremdzugriff



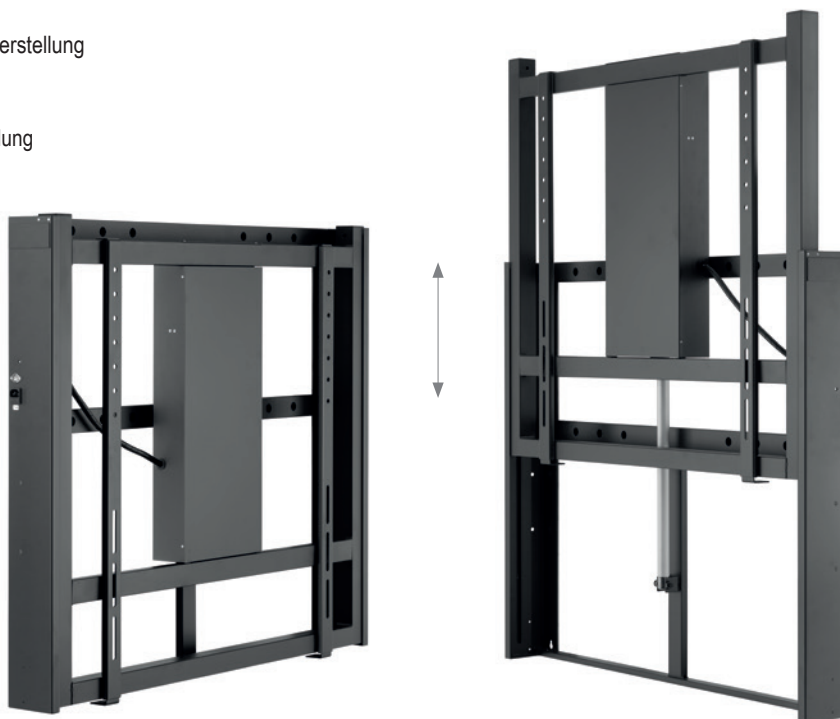
Art.-Nr.:	Artikelbezeichnung	empfohlene Bildschirmgröße	VESA	max. Traglast	Wandabstand	Farbe
2220	WH 75 FPC	40 - 65" 102 - 165 cm	max. 600 x 400 mm	80 kg	92,5 mm	■

- Auf Anfrage auch für weitere Bildschirmgrößen erhältlich. -

WH Moto 80 | 160

Wandhalterung mit elektro-motorischer Höhenverstellung

- Montage in Landscape-Ausrichtung
- elektro-motorische, stufenlose Höhenverstellung
- 500 mm Fahrweg
- inkl. kabelgebundener Tastbedienung
- Abmessungen:
H 1005 x B 1148 x T 127 mm

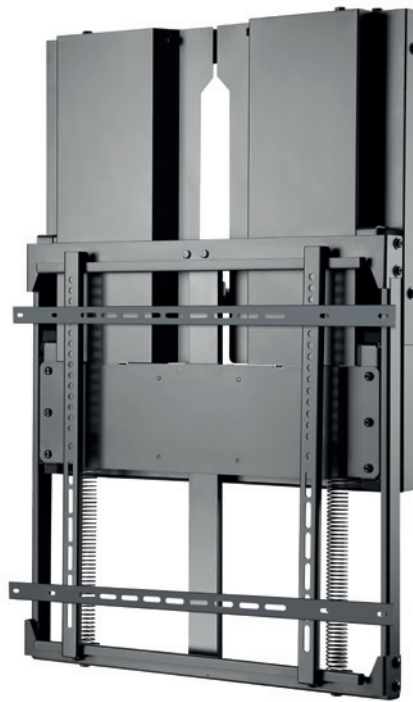


Art.-Nr.:	Artikelbezeichnung	empfohlene Bildschirmgröße	VESA	max. Traglast	Farbe
8407	WH Moto 80	84 - 110" 213 - 279 cm	max. 900 x 800 mm	80 kg	■
8408	WH Moto 160	84 - 110" 213 - 279 cm	max. 900 x 800 mm	160 kg	■

HP Counterbalanced Wall

Wandhalterung mit manueller Höhenverstellung

- geeignet für Bildschirme oder Touchscreens
- Montage in Landscape-Ausrichtung
- manuelle Höhenverstellung durch auf das Gerätegewicht einstellbare Mechanik
- stufenlos höhenverstellbar - Schultafelprinzip
- sehr leichtgängige Verstellbarkeit
- 400 mm Fahrweg
- nur 125 mm Wandabstand
- Bildschirm hält sicher in der gewünschten Höhe

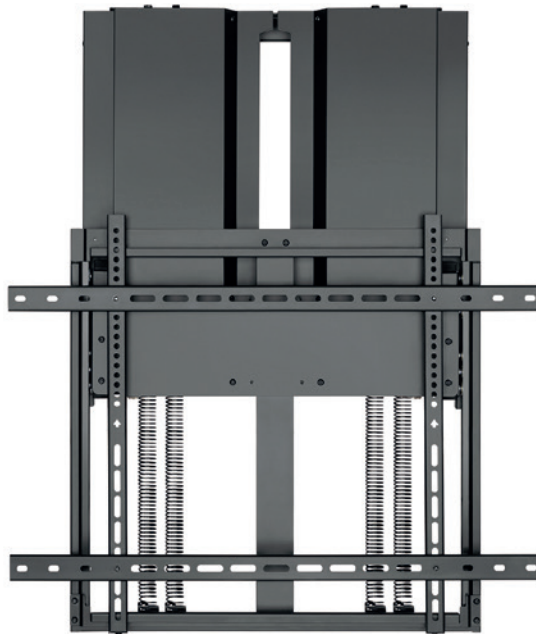


Art.-Nr.:	Artikelbezeichnung	empfohlene Bildschirmgröße	VESA	max. Traglast	Farbe
8409	HP Counterbalanced Wall	55" - 75" 140 - 191 cm	max. 800 x 400 mm	min. 40 - max. 60 kg, auf Gerätegewicht einstellbar	■

HP Counterbalanced Wall HD

Wandhalterung mit manueller Höhenverstellung

- geeignet für Bildschirme oder Touchscreens
- Montage in Landscape-Ausrichtung
- manuelle Höhenverstellung durch auf das Gerätegewicht einstellbare Mechanik
- stufenlos höhenverstellbar - Schultafelprinzip
- sehr leichtgängige Verstellbarkeit
- 400 mm Fahrweg
- nur 127 mm Wandabstand
- Bildschirm hält sicher in der gewünschten Höhe



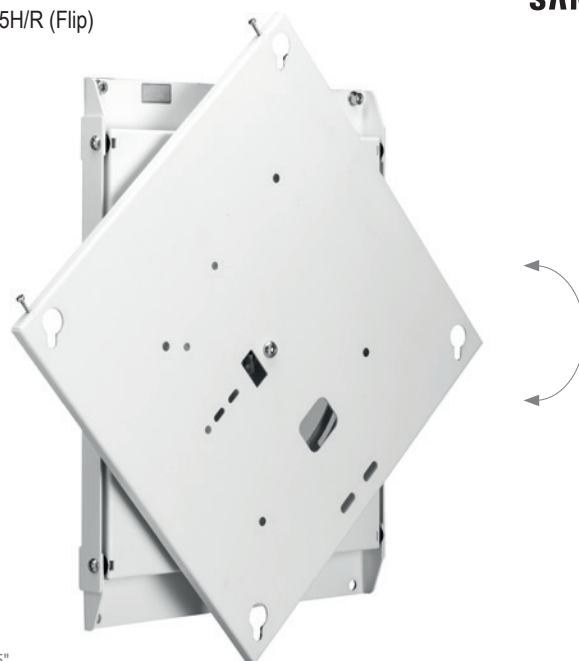
Art.-Nr.:	Artikelbezeichnung	empfohlene Bildschirmgröße	VESA	max. Traglast	Farbe
8410	HP Counterbalanced Wall HD	65" - 90" 165 - 229 cm	max. 800 x 600 mm	min. 60 - max. 90 kg, auf Gerätegewicht einstellbar	■

WH SA Flip

dreh- und neigbare Wandhalterung displayspezifisch für Samsung WM55H/R (Flip)

SAMSUNG

- entwickelt für Samsung WM55H/R (Flip)
- frei drehbar um 90°
- Arretierung in der jeweiligen Endstellung
- lösen aus Endstellung ohne Verriegelung
- geringer Kraftaufwand durch Federmechanismus
- Neigung möglich (0° / -2,5° / -5°)
- stufenloser, werkzeugloser Wechsel der Bildschirmausrichtung
- Wandabstand: 67 mm



inkl. Flip-Adapter 65°

Art.-Nr.:	Artikelbezeichnung	empfohlene Bildschirmgröße	VESA	max. Traglast	Farbe
5690	WH SA Flip	Samsung WM55H/R	400 x 400 mm	45 kg	<input type="checkbox"/>
5761	Flip-Adapter 65°	Samsung WM65R	400 x 400 mm	45 kg	<input type="checkbox"/>

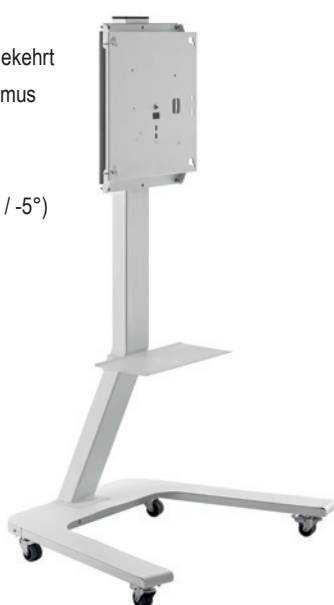
- Farbe ähnlich wie Samsung Flip-Serie. -

ST SA Flip II

mobiles Standsystem displayspezifisch für Samsung Flip

SAMSUNG

- frei drehbar - 90°
- Landscape auf Portrait-Ausrichtung und umgekehrt
- geringer Kraftaufwand durch Federmechanismus
- Einrastung in der jeweiligen Endstellung
- Lösen aus Endstellung ohne Verriegelung
- Neigung montageseitig einstellbar (0° / -2,5° / -5°)
- Kabelführung innerhalb der Tragsäule
- verdecktes Rollenset, 2 Rollen feststellbar
- inkl. Ablage, optional verwendbar



Art.-Nr.:	Artikelbezeichnung	empfohlene Bildschirmgröße	VESA	max. Traglast	Farbe
5787	ST SA Flip II 55°	Samsung WM55H Samsung WM55R	400 x 400 mm	45 kg	<input type="checkbox"/>
5788	ST SA Flip II 65°	Samsung WM65R	400 x 400 mm	45 kg	<input type="checkbox"/>

- Farbe ähnlich wie SAMSUNG Flip-Serie. -

Mobile Lift Pro Light III Flip

mobiles Liftsystem displayspezifisch für Samsung Flip

SAMSUNG

- elektro-motorische Höhenverstellung
- Bedienung über kabelgebundene Tastbedienung
- Kollisionsschutz - Lift stoppt bei Widerstand
- Landscape auf Portrait-Ausrichtung und umgekehrt
- frei drehbar - 90°
- geringer Kraftaufwand durch Federmechanismus
- Einrastung in der jeweiligen Endstellung
- Lösen aus Endstellung ohne Verriegelung
- Neigung möglich (montageseitig - 0° / -2,5° / -5°)
- abschließbarer Medienschränk
- Kabelmanagement mittels Energieführungskette
- Lenkrollen mit Feststellbremse
- Option: Bluetooth Adapter zur Steuerung des Lifts mittels App (Art.-Nr. 8904)



Art.-Nr.:	Artikelbezeichnung	empfohlene Bildschirmgröße	VESA	max. Traglast	Farbe
8214	Mobile Lift Pro Light III Flip	Samsung WM55H Samsung WM55R	400 x 400 mm	45 kg	<input type="checkbox"/>
5761	Flip-Adapter 65"	Samsung WM65R	400 x 400 mm	45 kg	<input type="checkbox"/>

Wall Lift Pro Light III Flip

Wandliftsystem displayspezifisch für Samsung Flip

SAMSUNG

- elektro-motorische Höhenverstellung
- Bedienung über kabelgebundene Tastbedienung
- Kollisionsschutz - Lift stoppt bei Widerstand
- Landscape auf Portrait-Ausrichtung und umgekehrt
- frei drehbar - 90°
- geringer Kraftaufwand durch Federmechanismus
- Einrastung in der jeweiligen Endstellung
- Lösen aus Endstellung ohne Verriegelung
- Neigung möglich (montageseitig - 0° / -2,5° / -5°)
- abschließbarer Medienschränk
- Kabelmanagement mittels Energieführungskette
- Boden-Wand-Montage
- Option: Bluetooth Adapter zur Steuerung des Lifts mittels App (Art.-Nr. 8904)



Art.-Nr.:	Artikelbezeichnung	empfohlene Bildschirmgröße	VESA	max. Traglast	Farbe
8215	Wall Lift Pro Light III Flip	Samsung WM55H Samsung WM55R	400 x 400 mm	45 kg	<input type="checkbox"/>
5761	Flip-Adapter 65"	Samsung WM65R	400 x 400 mm	45 kg	<input type="checkbox"/>

ScreenOut® OHF-Serie

Outdoorstele für Samsung OHF-Serie

- Outdoorstele aus Edelstahl (pulverbeschichtet)
- Portrait-Ausrichtung
- mit korrosionsbeständiger Kunststoffpulverbeschichtung, hochwetterfest
- verdeckte Kabelführung mit Stromzuführung innerhalb der Stele
- inkl. Anschlussklemmen für Potentialausgleich
- angepasste Bildschirmbefestigung für die Samsung OHF-Displays
- schnelle Entfernung von Deckel und Blenden dank Zentralschloss
- Lufteinlass- und Auslassöffnungen sind displayspezifisch angepasst
- Umgebungstemperaturbereich von -30 °C bis +50 °C
- konstruiert nach Samsung Guidelines OHF-Serie



SAMSUNG

Art.-Nr.:	Artikelbezeichnung	empfohlene Bildschirmgröße	Größe	Farbe
1630	ScreenOut OH46F	Samsung OH46F	H 1889 x B 736 x T 206 mm	■
1631	ScreenOut OH55F	Samsung OH55F	H 2081 x B 844 x T 206 mm	■
2501	ScreenOut OH85F	Samsung OH85F	H 2820 x B 1300 x T 285 mm	■

ScreenOut® XE4F-M-Serie

Outdoorstele für LG XE4F-M-Serie

- Outdoorstele (pulverbeschichtet)
- Portrait-Ausrichtung
- mit korrosionsbeständiger Kunststoffpulverbeschichtung, hochwetterfest
- verdeckte Kabelführung mit Stromzuführung innerhalb der Stele
- inkl. Anschlussklemmen für Potentialausgleich
- angepasste Bildschirmbefestigung für die LG XE4F-M-Serie
- inkl. rückseitiger Tür für schnellen Zugriff
- Lufteinlass- und Auslassöffnungen sind displayspezifisch angepasst
- Umgebungstemperaturbereich von -30 °C bis +50 °C



ausgelegt für:

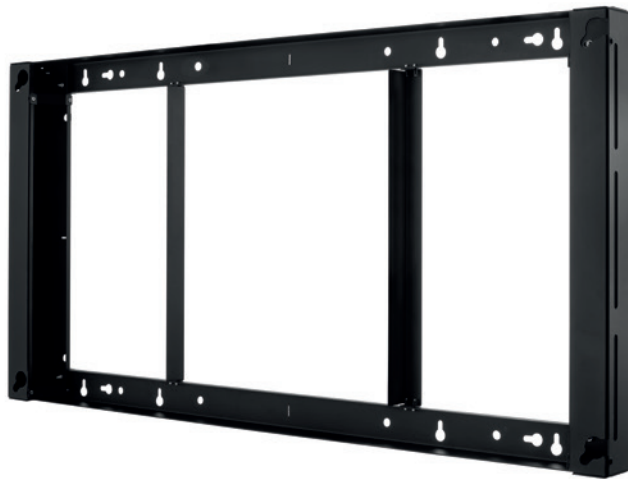


Art.-Nr.:	Artikelbezeichnung	empfohlene Bildschirmgröße	Größe	Farbe
2502	ScreenOut 49XE4F-M	LG 49XE4F-M	H 2112 x B 828 x T 135 mm	■
2503	ScreenOut 55XE4F-M	LG 55XE4F-M	H 2112 x B 903 x T 135 mm	■

WH OHF-Serie

Wandhalterung für Samsung OHF-Serie

- spezifisches Befestigungslochbild
- Landscape- oder Portrait-Ausrichtung
- Aushängesicherung über diebstahlhemmende Schraube (rückseitig)
- inkl. Resistorx-Werkzeug (diebstahlhemmend)
- Material: Edelstahl (pulverbeschichtet)
- mit korrosionsbeständiger Kunststoffpulverbeschichtung, hochwetterfest
- konstruiert nach Samsung Guidelines OHF-Serie



SAMSUNG

Art.-Nr.:	Artikelbezeichnung	empfohlene Bildschirmgröße	Größe	max. Traglast	Farbe
5750	WH OH46F	Samsung OH46F	H 576 x B 1055 x T 95 mm	displayspezifisch	■
5752	WH OH55F	Samsung OH55F	H 635 x B 1246 x T 94 mm	displayspezifisch	■
5756	WH OH85F-Landscape	Samsung OH85F	H 1051 x B 2004 x T 84 mm	displayspezifisch	■
5757	WH OH85F-Portrait	Samsung OH85F	H 1231 x B 1185 x T 88 mm	displayspezifisch	■

WH LG XE4F-M

Wandhalterungen für LG XE4F-M-Serie

- spezifisches Befestigungslochbild
- Landscape- oder Portraitausrichtung
- inkl. Aushängeschutz
- Material: Edelstahl, pulverbeschichtet
- mit korrosionsbeständiger Kunststoffpulverbeschichtung, hochwetterfest



ausgelegt für:



Art.-Nr.:	Artikelbezeichnung	empfohlene Bildschirmgröße	Größe	max. Traglast	Farbe
2504	WH LG 49XE4F-M	LG 49XE4F-M	B 1108 x H 576 x T114 mm	displayspezifisch	■
2514	WH LG 55XE4F-M	LG 55XE4F-M	B 1246 x H 635 x T114 mm	displayspezifisch	■

PLD Samsung OMN Cover

Displayspezifisch für Samsung OMN

- speziell für Samsung OMN-Serie entwickelt, TV-Halterung inkludiert
- Portrait- oder Landscape-Ausrichtung
- $\pm 20^\circ$ schwenkbar
- schlankes Design
- inkl. Serviceklappen
- innenliegende Kabelführung
- höhenverstellbar von 900 - 1600 mm (Displaymitte)



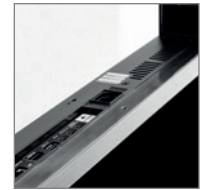
SAMSUNG

Art.-Nr.:	Artikelbezeichnung	empfohlene Bildschirmgröße	max. Traglast	Farbe
2294	PLD Samsung OM46N Cover	Samsung OM46N	60 kg	■
2293	PLD Samsung OM55N Cover	Samsung OM55N	60 kg	■

Halterungssysteme für OMN-D-Serie

Displayspezifisch für Samsung OMN-D-Serie

- flexibel positionierbar
- Positionierung nah am Schaufenster möglich
- Kabelführung innerhalb des Rahmens
- schlag- und kratzfeste Pulverbeschichtung
- Wahlweise erhältlich als
 - Floorstand mit kippstarrer Bodenplatte und Niveauregulierung über Stellschrauben
 - Floormount mit Sockelplatte zur Bodenfixierung
 - Ceilingmount mit 30° neigbarer Deckenaufnahme, montageseitig in Raststufen höhenverstellbar zwischen min. 600 bis max. 1000 mm, Montage des Rahmens direkt an die Decke möglich (Nutzung der Verlängerung entfällt)



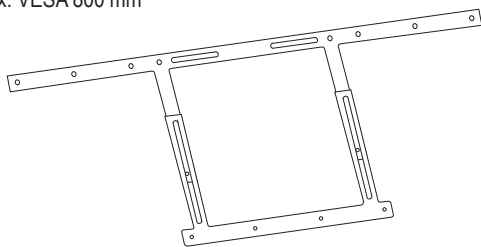
SAMSUNG

Art.-Nr.:	Artikelbezeichnung	empfohlene Bildschirmgröße	max. Traglast	Größe	Farbe
1901	Floorstand OM46N-D	Samsung OM46N-D	35 kg	H 2103 x B 891 x T 500 mm	■
1902	Floorstand OM55N-D	Samsung OM55N-D	45 kg	H 2296 x B 970 x T 500 mm	■
1917	Floormount OM46N-D	Samsung OM46N-D	35 kg	H 2073 x B 891 x T 240 mm	■
1918	Floormount OM55N-D	Samsung OM55N-D	45 kg	H 2265 x B 970 x T 240 mm	■
1899	Ceilingmount OM46N-D	Samsung OM46N-D	35 kg	H 2339 x B 680 x T 80 mm	■
1900	Ceilingmount OM55N-D	Samsung OM55N-D	45 kg	H 2530 x B 788 x T 80 mm	■

Cisco Room-Kit Adapter

produktspezifischer Universaladapter

- Montage zwischen dem Bildschirm und der Bildschirmhalterung
- passend für:
 - Cisco Webex Room Kit Mini
 - Cisco Webex Room Kit
 - Cisco Webex Room Kit Plus
- höhenverstellbar
- pulverbeschichtet
- oberhalb und unterhalb des Bildschirms montierbar
- max. VESA 800 mm

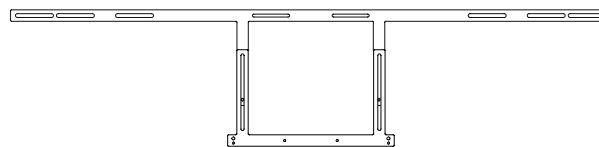


Art.-Nr.:	Artikelbezeichnung	empfohlene Bildschirmgröße	Farbe
1925	Cisco Room-Kit Adapter 55 - 75"	55 - 75" 140 - 191 cm	■
2900	Cisco Room-Kit Adapter 75 - 86"	75 - 86" 191 - 218 cm	■

Cisco Room-Kit Adapter Dual

produktspezifischer Universaladapter

- Montage zwischen dem Bildschirm und der Bildschirmhalterung
- passend für:
 - Cisco Webex Room Kit Mini
 - Cisco Webex Room Kit
 - Cisco Webex Room Kit Plus
- zur mittigen Platzierung zwischen den Bildschirmen
- höhenverstellbar
- pulverbeschichtet
- oberhalb und unterhalb des Bildschirms montierbar
- max. VESA 800 mm

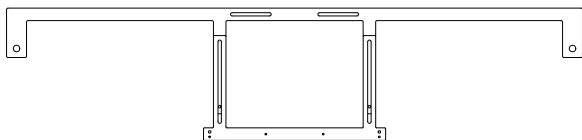


Art.-Nr.:	Artikelbezeichnung	empfohlene Bildschirmgröße	Farbe
2282	Room-Kit Adapter Dual 55, 65, 75"	55, 65, 75" 140, 165, 191 cm	■
2904	Room-Kit Adapter Dual 75 - 86"	75 - 86" 191 - 218 cm	■

Cisco Room-Kit Adapter Webex Board

produktspezifischer Universaladapter

- Montage zwischen dem Bildschirm und der Bildschirmhalterung
- passend für Webex Board-Serie
- passend für:
 - Cisco Webex Room Kit Mini
 - Cisco Webex Room Kit
 - Cisco Webex Room Kit Plus
- höhenverstellbar
- pulverbeschichtet

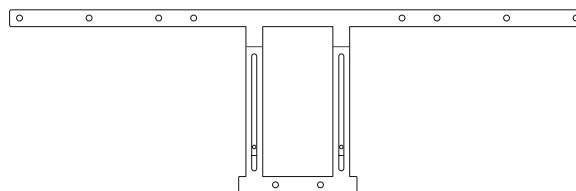
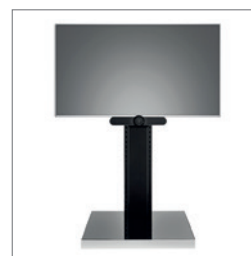


Art.-Nr.:	Artikelbezeichnung	empfohlene Bildschirmgröße	Farbe
2901	Cisco Room-Kit Adapter Webex Board 55	55" 140 cm	■
2902	Cisco Room-Kit Adapter Webex Board 70	70" 178 cm	■
2903	Cisco Room-Kit Adapter Webex Board 85S	85" 216 cm	■

Meetup Display Adapter

produktspezifischer Universaladapter

- Montage zwischen dem Bildschirm und der Bildschirmhalterung
- passend für Logitech Meetup Videokonferenzkameras
- höhenverstellbar
- exakt auf die gewünschte Höhe einstellbar dank Langlochbohrung
- Montage wahlweise oberhalb oder unterhalb des Bildschirms möglich
- bis max. VESA 800 mm

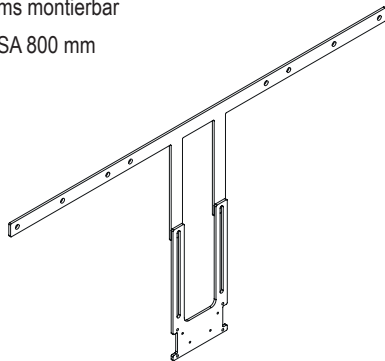


Art.-Nr.:	Artikelbezeichnung	empfohlene Bildschirmgröße	Farbe
2278	Meetup Display Adapter 55 - 75"	55 - 75" 140 - 191 cm	■
2279	Meetup Display Adapter 75 - 86"	75 - 86" 191 - 218 cm	■

Poly Display Adapter

produktspezifischer Universaladapter

- Montage zwischen dem Bildschirm und der Bildschirmhalterung
- passend für Poly Studio und Poly Studio X50 Videokonferenzkameras
- höhenverstellbar
- exakt auf die gewünschte Höhe einstellbar dank Langlochbohrung
- oberhalb und unterhalb des Bildschirms montierbar
- max. VESA 800 mm

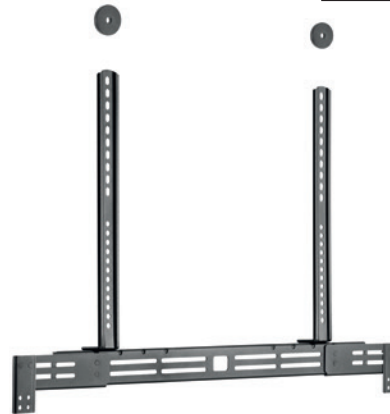


Art.-Nr.:	Artikelbezeichnung	empfohlene Bildschirmgröße	Farbe
2286	Poly Display Adapter 55 - 75"	55 - 75" 140 - 191 cm	■
2287	Poly Display Adapter 75 - 86"	75 - 86" 191 - 218 cm	■

LS-1 Soundbar

Adaption für Soundbar

- Adaption an jeder VESA-Aufnahme möglich von min. VESA 200 bis max. VESA 600 mm
- Montage wahlweise oberhalb oder unterhalb des Bildschirms
- Länge und Tiefe sind stufenlos einstellbar



Art.-Nr.:	Artikelbezeichnung	empfohlene Bildschirmgröße	max. Traglast	Farbe
8900	LS-1 Soundbar	55 - 75" 140 - 191 cm	10 kg	■

PLW Säulenadapter

neigbare Halterung zur Adaption an Säulen

- für Säulendurchmesser bis Ø 1,5 m
- inkl. VESA-Aufnahme, min. 100 x 100 mm bis max. 400 x 400 mm
- stufenlos 0 bis 15° neigbar
- 30 kg maximale Traglast
- Edelstahl-Spannbänder inklusive
- abschließbar



Art.-Nr.:	Artikelbezeichnung	empfohlene Bildschirmgröße	max. Traglast	Farbe
2117	PLW Säulenadapter	bis 55" / 140 cm, je nach Halterungskombination	30 kg	■

BL Swingmount L

schwenkbare Wandhalterung

- variabler Wandabstand durch Schwenkmechanismus
- 180° schwenkbar
- Montagerichtung rechts oder links wählbar
- Abmessungen: B 870 x H 430 mm

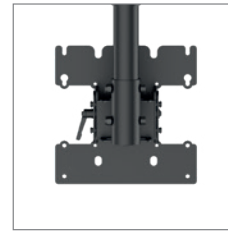
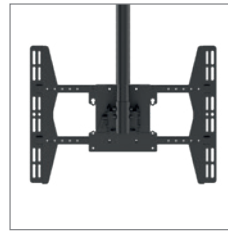


Art.-Nr.:	Artikelbezeichnung	empfohlene Bildschirmgröße	VESA (max.)	max. Traglast	Farbe
2600	BL Swingmount L	32" - 55" 81 - 140 cm	600 x 400 mm	40 kg	■

PLD Single Small | Medium | Large

Deckenhalterung

- Portrait- oder Landscape-Ausrichtung
- VESA-Aufnahme: $-5^{\circ} / +15^{\circ}$ neigbar
- VESA-Aufnahme: $\pm 30^{\circ}$ schwenkbar
- in 50 mm-Schritten höhenverstellbar
- variabler Deckenabstand: 920 - 3000 mm
- Deckenmodul 0 bis 90° neigbar
- innenliegende Kabelführung



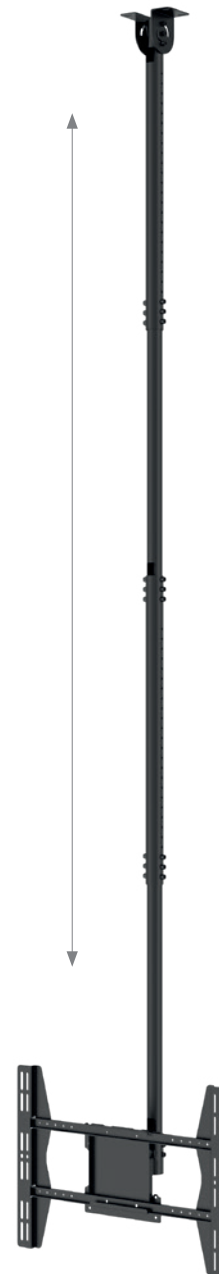
PLD Small Single



PLD Medium Single



PLD Large Single



Verlängerung bis max. 3000 mm, über im Lieferumfang enthaltene Verlängerungsrohre

Art.-Nr.:	Artikelbezeichnung	empfohlene Bildschirmgröße	VESA	max. Traglast	Farbe
8600	PLD Small Single	24 - 32" 61 - 81 cm	max. 200 x 200 mm	50 kg	■
8601	PLD Medium Single	32 - 49" 81 - 124 cm	max. 400 x 400 mm	50 kg	■
8602	PLD Large Single	49 - 65" 124 - 165 cm	max. 600 x 400 mm	50 kg	■

PLD Single HD

Deckenhalterung

- Bildschirmmontage in Landscape-Ausrichtung
- montagseitig höhenverstellbar bis max. 1450 mm
- VESA-Aufnahme 0 - 15° neigbar
- innenliegende Kabelführung



Art.-Nr.:	Artikelbezeichnung	empfohlene Bildschirmgröße	VESA	max. Traglast	Farbe
2700	PLD Single HD	75 - 100" 190 - 254 cm	max. 900 x 600 mm	100 kg	■

PLD Single HD Portrait

Deckenhalterung

- Bildschirmmontage in Portrait-Ausrichtung
- montagseitig höhenverstellbar bis max. 1450 mm
- VESA-Aufnahme 0 - 15° neigbar
- innenliegende Kabelführung



Art.-Nr.:	Artikelbezeichnung	empfohlene Bildschirmgröße	VESA	max. Traglast	Farbe
2701	PLD Single HD Portrait	75 - 100" 190 - 254 cm	max. 600 x 900 mm	100 kg	■

T-Träger-Adapter

optionaler T-Träger-Adapter

- nutzbar mit PLD- und HA DH-Serie
- Adaption an T- und Doppel-T-Träger
- Verstellbereich der Trägerklammer zwischen 100 und 260 mm

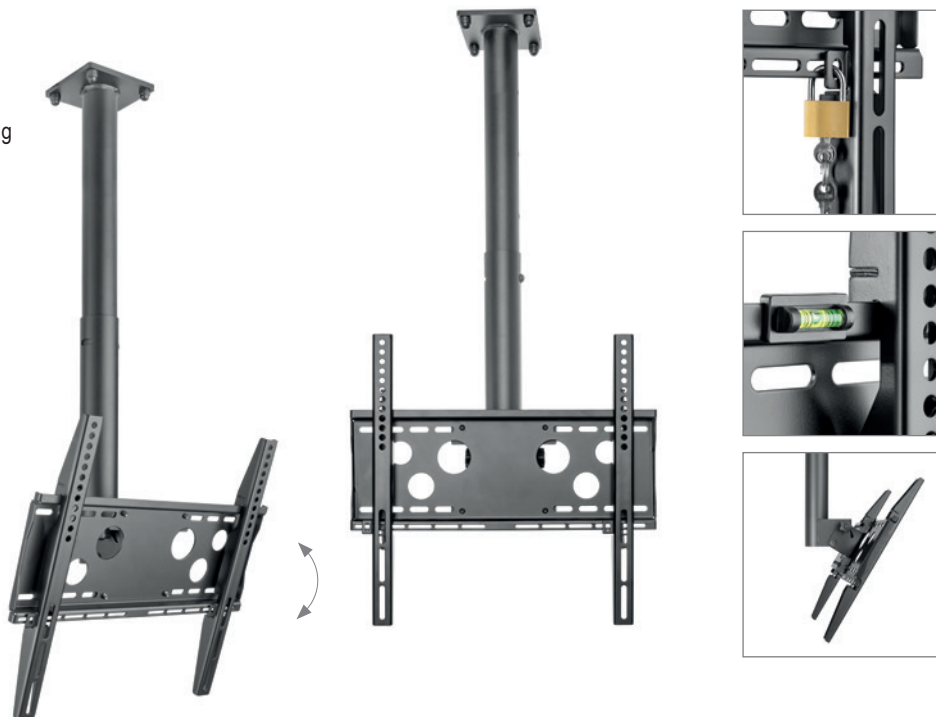


Art.-Nr.:	Bezeichnung	Farbe
1839	T-Träger-Adapter	■

HA DH S-Serie

Deckenhalterung

- Single - Bildschirmmontage in Portrait- oder Landscapeausrichtung
- Deckenabstand variabel einstellbar in 50 mm-Schritten
- TV-Aufnahme neigbar 0 - 15°
- drehbar um $\pm 20^\circ$
- innenliegende Kabelführung
- inkl. Abdeckung (Ring) für abgehängte Decken

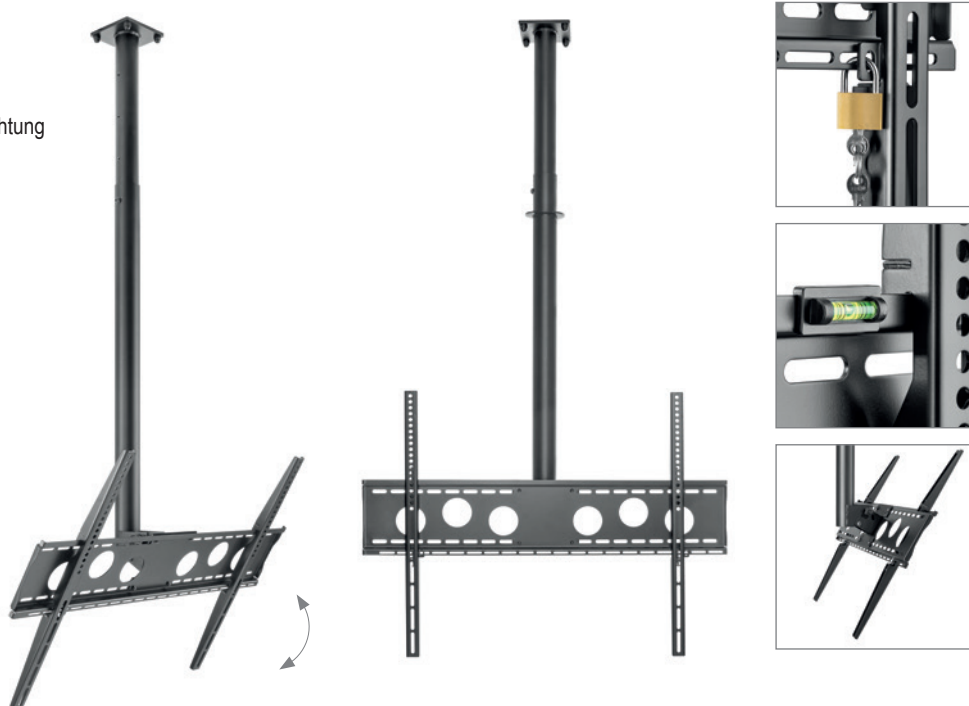


Art.-Nr.:	Artikelbezeichnung	empfohlene Bildschirmgröße	VESA	Deckenabstand	max. Traglast	Farbe
2702	HADH 400 - 700 S	32 - 50" 81 - 127 cm	max. 400 x 400 mm	400 - 700 mm	50 kg	■
2704	HADH 900 - 1600 S	32 - 50" 81 - 127 cm	max. 400 x 400 mm	900 - 1600 mm	50 kg	■

HA DH L-Serie

Deckenhalterung

- Single - Bildschirmmontage in Portrait- oder Landscapeausrichtung
- Deckenabstand variabel einstellbar in 50 mm-Schritten
- TV-Aufnahme neigbar 0 - 15°
- drehbar um $\pm 20^\circ$
- innenliegende Kabelführung
- inkl. Abdeckung (Ring) für abgehängte Decken

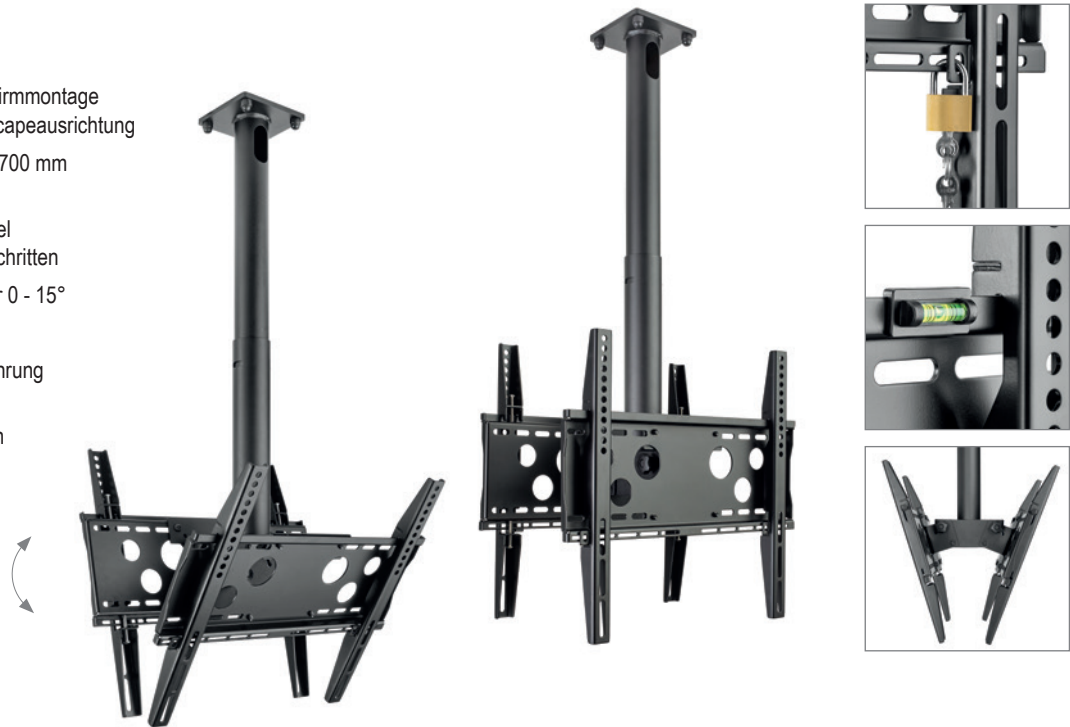


Art.-Nr.:	Artikelbezeichnung	empfohlene Bildschirmgröße	VESA	Deckenabstand	max. Traglast	Farbe
2703	HADH 400 - 700 L	55 - 75" 140 - 191 cm	max. 800 x 600 mm	400 - 700 mm	50 kg	■
2705	HADH 900 - 1600 L	55 - 75" 140 - 191 cm	max. 800 x 600 mm	900 - 1600 mm	50 kg	■

HA DH Duo S

Deckenhalterung

- Back-to-Back - Bildschirmmontage in Portrait- oder Landscapeausrichtung
- Deckenabstand: 400 - 700 mm (Bildschirmmitte)
- Deckenabstand variabel einstellbar in 50 mm-Schritten
- TV-Aufnahmen neigbar 0 - 15°
- drehbar um $\pm 20^\circ$
- innenliegende Kabelführung
- inkl. Abdeckung (Ring) für abgehängte Decken

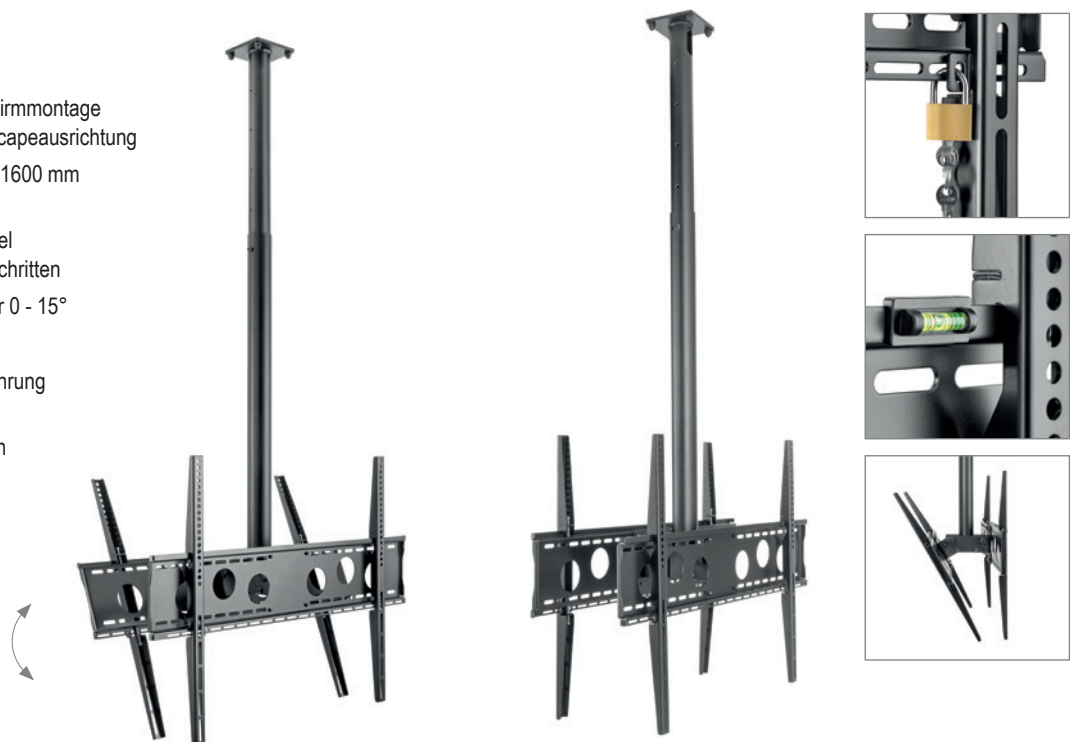


Art.-Nr.:	Artikelbezeichnung	empfohlene Bildschirmgröße	VESA	Deckenabstand	max. Traglast	Farbe
2706	HADH Duo S	32 - 50" 81 - 127 cm	max. 400 x 400 mm	400 - 700 mm	2x 35 kg	■

HA DH Duo L

Deckenhalterung

- Back-to-Back - Bildschirmmontage in Portrait- oder Landscapeausrichtung
- Deckenabstand: 900 - 1600 mm (Bildschirmmitte)
- Deckenabstand variabel einstellbar in 50 mm-Schritten
- TV-Aufnahmen neigbar 0 - 15°
- drehbar um $\pm 20^\circ$
- innenliegende Kabelführung
- inkl. Abdeckung (Ring) für abgehängte Decken

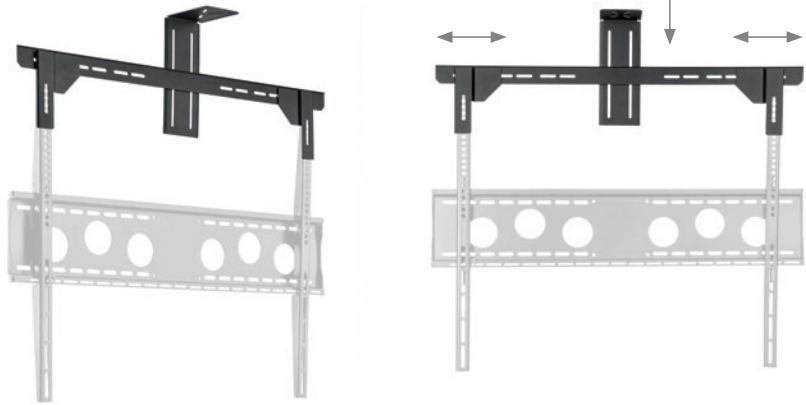


Art.-Nr.:	Artikelbezeichnung	empfohlene Bildschirmgröße	VESA	Deckenabstand	max. Traglast	Farbe
2707	HADH Duo L	55 - 75" 140 - 191 cm	max. 800 x 600 mm	900 - 1600 mm	2x 35 kg	■

HA Cam-Holder

optional erhältliche Kameraaufnahme

- nutzbar mit fast jedem Hagor-TV-Halterungssystem (Wand-, Stand-, Deckenhalterungen etc.)
- horizontaler Abstand anpassbar auf die vorhandene VESA-Norm (400 | 600 | 800)
- mit Universal-Langlochspur zur Arretierung der Kamera
- stufenlos höhenverstellbar (montageseitig)
- oberhalb und unterhalb des Bildschirms montierbar



Art.-Nr.:	Artikelbezeichnung	empfohlene Bildschirmgröße	Größe	max. Traglast	Farbe
2909	HA Cam-Holder	bis max. 75" 165 cm	B 850 x T 138,5 mm	10 kg	■

HP PC Box

optionale Aufnahmebox für Content-Player oder Mini-PC

- Box zur Aufnahme eines Content-Players / Mini-PC
- 65 mm Wandabstand
- optional auch als starrer Halter zur direkten Wandmontage nutzbar (26 - 32" | 66 - 81 cm)
- abschließbar über Vorhängeschloss (im Lieferumfang enthalten)

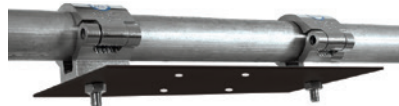


Art.-Nr.:	Artikelbezeichnung	VESA	Abmessungen	max. Traglast	Farbe
8901	HP PC Box	50 x 50 mm, 75 x 75 mm, 100 x 100 mm, 200 x 100 mm, 200 x 200 mm	B 250 x H 250 x T 65 mm	30 kg	■

Traversenadapterplatte

optional zur Anbringung unter Traversen

- Artikelset, bestehend aus:
 - 1x Traversenplatte
 - 2x Rohrschellen
- nutzbar mit PLD- und HA DH-Serie

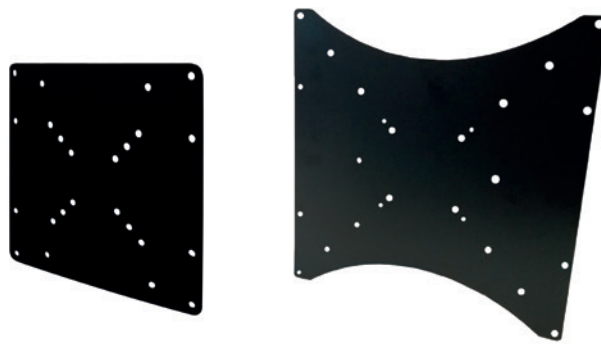


Art.-Nr.:	Artikelbezeichnung	Ø Rohrschelle	Farbe
2239	Traversenadapterplatte	45 - 90 mm	■

VESA Adapterplatte 200 | 400

optional zur Erweiterung der VESA-Norm

- Bildschirmmontage in Landscape- oder Portrait-Ausrichtung möglich
- erweitert die VESA-Norm



Art.-Nr.:	Artikelbezeichnung	VESA	Farbe
1797	VESA Adapterplatte 200	200 x 100 mm 200 x 200 mm	■
1758	VESA Adapterplatte 400	400 x 200 mm 300 x 300 mm 400 x 400 mm	■

VESA Adapterstreifen 600 | 800 | 900

optional zur Erweiterung der VESA-Norm

- Montage in Landscape- oder Portrait-Ausrichtung möglich
- Lochabstand: 100 mm
- 2er-Set



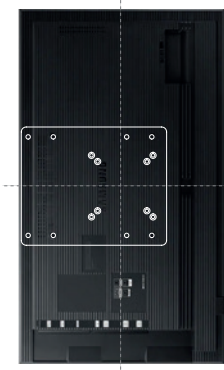
Montagebeispiel

Art.-Nr.:	Artikelbezeichnung	VESA (max.)	Länge	Farbe
1334	VESA Adapterstreifen 600	600 mm	620 mm	■
1469	VESA Adapterstreifen 800	800 mm	810 mm	■
1447	VESA Adapterstreifen 900	900 mm	920 mm	■

Samsung QB | QH | QM Portrait Adapterplatte

displayspezifische Adapterplatten für Samsung QB- und QM-Serie

- geeignet für Samsung QB-, QH und QM-Serie in Verbindung mit geeigneten HAGOR-Halterungen
- ermöglicht eine zentrierte Ausrichtung des Bildschirms bei Montage in Portrait-Ausrichtung
- erhältlich in 2 Größen



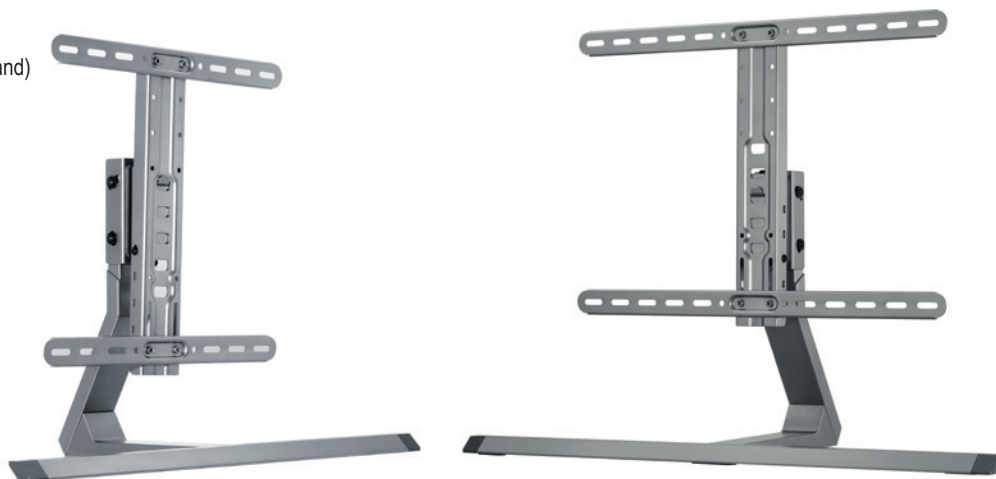
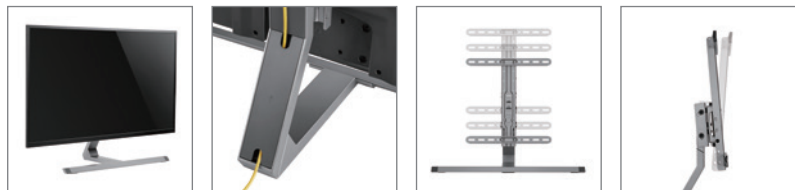
Art.-Nr.:	Artikelbezeichnung	empfohlene Bildschirmgröße	Größe	Farbe
2289	Samsung QB QH QM 32 - 43" Portrait Adapterplatte	Samsung QB QH QM-Serie 32 - 43"	B 295 x H 240 x T 3 mm	■
2280	Samsung QB QH QM 49 - 65" Portrait Adapterplatte	Samsung QB QH QM-Serie 49 - 65"	B 440 x H 400 x T 3 mm	■

Tablestands

HA Tablestand | HA Tablestand L

Tischhalterung

- Montage in Landscape-Ausrichtung
- +5° / -10° neigbar
- ±35° schwenkbar
- innenliegende Kabelführung
- inkl. optionaler Seilsicherung (Zusatzkippsicherung zur Wand)



Art.-Nr.:	Artikelbezeichnung	empfohlene Bildschirmgröße	VESA	max. Traglast	Höhe (ohne Bildschirm)	Stellfläche	Farbe
8700	HA Tablestand	32 - 55" 81 - 140 cm	max. 400 x 400 mm	40 kg	min. 583 bis max. 733 mm	B 760 x T 343 mm	■
8701	HA Tablestand L	55 - 75" 140 - 191 cm	max. 600 x 400 mm	40 kg	min. 583 bis max. 733 mm	B 905 x T 343 mm	■

Tablestand BL Eco

Tischhalterung

- universell einsetzbar
- montageseitig in 3 Stufen höhenverstellbar
- ±6° neigbar
- Kabelmanagement über Kabelclips
- inkl. Anti-Rutsch-Auflage, Kratzschutz für die Möbeloberfläche

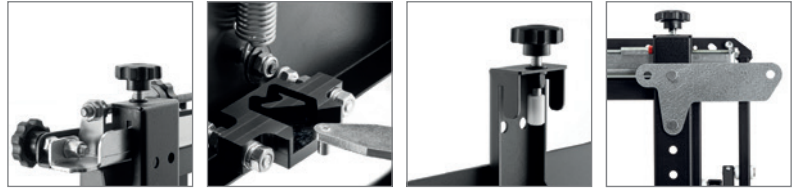


Art.-Nr.:	Artikelbezeichnung	empfohlene Bildschirmgröße	VESA	max. Traglast	Farbe
2290	Tablestand BL Eco	37 - 70" 94 - 178 cm	vertikal VESA 75 mm - 400 mm, Breite beliebig	50 kg	■

VWH-1 | VWH-4

Videowallhalter

- Installation des Bildschirms wahlweise in Portrait- oder Landscape-Ausrichtung
- Wandabstand in Mittelstellung 98 bis max. 292 mm inkl. Feinjustage um ± 6 mm
- Feinjustierung über inkludierte Einstellschrauben (werkzeuglos)
- Feineinstellung an 8 Punkten in Höhe, Breite und Tiefe
- inkl. Pop-Out-System für optimale Servicezugänglichkeit, auch im laufenden Betrieb
- Videowallkonfiguration unbegrenzt in Höhe und Breite erweiterbar
- VWH-1 inkl. Adapterset zur Montage für VESA 600 x 400 oder 400 x 600 mm
- optional erhältlich: VESA-Adapter auf VESA 800
- optional erhältlich: Displayspezifische Abstandschablone zur Schnellmontage



Adapter auf VESA 600 (inklusive)



Art.-Nr.:	Artikelbezeichnung	empfohlene Bildschirmgröße	VESA (max.)	max. Traglast Länge	Farbe
1379	VWH-1	42 - 55" 107 - 140 cm	400 x 400 mm mit Adapter 600 x 400 mm	40 kg	■
1625	VWH-4	55 - 75" 140 - 191 cm	400 x 400 mm	75 kg	■
1469	VESA Adapterstreifen 800	-	800 mm	810 mm	■

VWH-1-Slim

Videowallhalter

- Installation des Bildschirms wahlweise in Portrait- oder Landscape-Ausrichtung
- ultraflacher Wandabstand von 54 bis max. 264 mm inkl. Feinjustage um ± 5 mm
- Feinjustierung über inkludierte Einstellschrauben (werkzeuglos)
- Feineinstellung an 8 Punkten in Höhe, Breite und Tiefe
- inkl. Adapterset zur Montage für VESA 600 x 400 oder 400 x 600 mm
- inkl. Pop-Out-System für optimale Servicezugänglichkeit, auch im laufenden Betrieb
- Videowallkonfiguration unbegrenzt in Höhe und Breite erweiterbar
- optional erhältlich: VESA-Adapter auf VESA 800
- optional erhältlich: Displayspezifische Abstandschablone zur Schnellmontage



Adapter auf VESA 600 (inklusive)



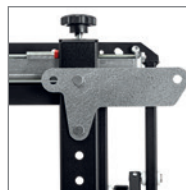
Art.-Nr.:	Artikelbezeichnung	empfohlene Bildschirmgröße	VESA (max.)	max. Traglast Länge	Farbe
5790	VWH-1-Slim	42 - 55" 107 - 140 cm	400 x 400 mm mit Adapter 600 x 400 mm	35 kg	■
1469	VESA Adapterstreifen 800	-	800 mm	810 mm	■

Videowall-Halterungen | modular

VWH-NT (kontaktlos)

Videowallhalter

- Installation des Bildschirms wahlweise in Portrait- oder Landscape-Ausrichtung
- die spezielle Mechanik mit Magnetverschluss ermöglicht das Ausfahren der Halterung ohne Druck auf den Screen ausüben zu müssen
- Wandabstand in Mittelstellung
min. 104 bis max. 297 mm (ohne L-Adapter)
min. 107 bis max. 301 mm (mit L-Adapter)
inkl. Feinjustage um ± 5 mm
- Feinjustierung über inkludierte Einstellschrauben (werkzeuglos)
- Feineinstellung an 8 Punkten in Höhe, Breite und Tiefe
- Videowallkonfiguration unbegrenzt in Höhe und Breite erweiterbar
- inkl. L-Adapterset für VESA 600 x 400 oder 400 x 600 mm
- optional erhältlich: VESA-Adapter auf VESA 800
- optional erhältlich:
Displayspezifische Abstandschablone zur Schnellmontage



Adapter auf VESA 600 (inklusive)



Landscape-Ausziehadapter (inklusive)



Portrait-Ausziehadapter (optional - Art-Nr.: 5037)



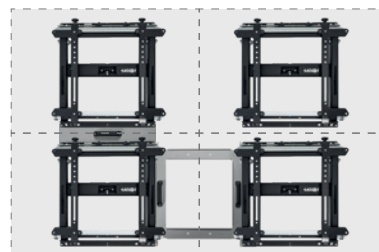
Art.-Nr.:	Artikelbezeichnung	empfohlene Bildschirmgröße	VESA (max.)	max. Traglast Länge	Farbe
1751	VWH-NT	42 - 55" 107 - 140 cm	400 x 400 mm mit Adapter 600 x 400 mm	40 kg	■
1469	VESA Adapterstreifen 800	-	800 mm	810 mm	■

VWH-ASxxx-Bohrschablone

Schnellmontagehilfe

- wahlweise für VWH-1 / VWH-4 oder VWH-1-Slim (Schablonen nicht untereinander kombinierbar)
- lieferbar für alle Videowallbildschirme
- 2-er Set, bestehend aus 1x Abstandhalter horizontal und 1x Abstandhalter vertikal, dadurch wahlweise für Landscape- oder Portrait-Installation zu verwenden
- kein ausmessen weiterer Abstände nötig
- massive Zeitersparnis
- bei selbem Displaytyp unendlich oft wiederverwendbar
- **Displayliste unter: www.hagor.de**

Montagebeispiel Landscape



Montagebeispiel Portrait

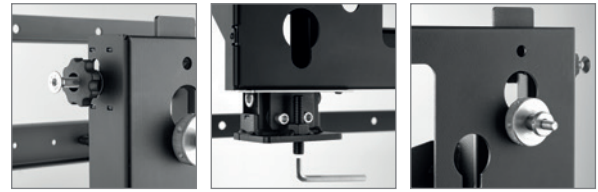


Art.-Nr.:	Artikelbezeichnung
unter Angabe des Displaytyps	VWH-ASxxx Bohrschablone für VWH-1 VWH-NT VWH-4
unter Angabe des Displaytyps	VWH-ASxxx Bohrschablone für VWH-1-Slim

VWH-5

Heavy Duty Pop-Out Halter

- Installation des Bildschirms wahlweise in Portrait- oder Landscape-Ausrichtung
- Wandabstand mit einstellbarer Tiefe min. 121 - 132 mm (eingefahren) bis max. 336 - 347 mm (ausgefahren)
- speziell geeignet als Einbauhalter für Wandvertiefungen
- inkl. Klick-Out-System für optimale Servicezugänglichkeit, auch im laufenden Betrieb
- optional erhältlich: Touchrahmen (Stabilitätsausgleich für Touchbildschirme)



optional: Adapterrahmen mit VESA 900 / 800 x 600 mm



Art.-Nr.:	Artikelbezeichnung	empfohlene Bildschirmgröße	VESA (max.)	max. Traglast	Farbe
1628	VWH-5	65 - 105" 165 - 267 cm	400 x 400 mm	150 kg	■
5070	VWH-5 Adapterrahmen 900/800 x 600 mm	-	900 / 800 x 600 mm	150 kg	■
1634	VWH-5 Touchrahmen	-	-	150 kg	■

VWH-5 Adapterstreifen VESA 600

optionaler VESA-Adapter

- zur Erweiterung der VESA-Norm auf wahlweise 600 x 400 oder 400 x 600 mm
- max. Traglast bleibt erhalten

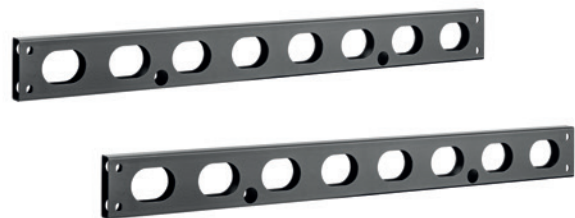


Art.-Nr.:	Artikelbezeichnung	VESA (max.)	Farbe
5768	VWH-5 Adapterstreifen VESA 600	600 x 400 oder 400 x 600 mm	■

VWH-5 Adapterstreifen VESA 800

optionaler VESA-Adapter

- zur Erweiterung der VESA-Norm auf wahlweise 800 x 400 oder 400 x 800 mm
- max. Traglast bleibt erhalten



Art.-Nr.:	Artikelbezeichnung	VESA (max.)	Farbe
5769	VWH-5 Adapterstreifen VESA 800	800 x 400 oder 400 x 800 mm	■

VWH-3

Videowallhalter

- Installation des Bildschirms wahlweise in Portrait- oder Landscape-Ausrichtung
- Wandabstand: 98 mm, inkl. Feinjustage um ± 5 mm
- 8-Punkt-Niveauregulierung
- ± 5 mm Feinjustage der Tiefe
- unbegrenzte Videowall-Konfigurationen
- inkl. Adapterset zur Montage für VESA 600 x 400 oder 400 x 600 mm

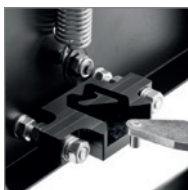


Art.-Nr.	Artikelbezeichnung	empfohlene Bildschirmgröße	VESA	max. Traglast	Farbe
1484	VWH-3	42 - 55" 107 - 140 cm	max. 400 x 400 mm mit Adapter 600 x 400 mm	50 kg	■

VWH-1 Small

Videowallhalter

- Installation des Bildschirms wahlweise in Portrait- oder Landscape-Ausrichtung
- Wandabstand in Mittelstellung 95 bis max. 275 mm, inkl. Feinjustage um ± 5 mm
- 6-Punkt-Niveauregulierung
- Klick-out-System für optimale Servicezugänglichkeit
- unbegrenzte Videowall-Konfigurationen



Art.-Nr.	Artikelbezeichnung	empfohlene Bildschirmgröße	VESA	max. Traglast	Farbe
1511	VWH-1 Small	32 - 40" 81 - 102 cm	max. 200 x 200 mm	25 kg	■

VWR-Rahmen für 46/47" und 55"

Videowall-Mehrfachrahmen zur Schnellmontage

- für Landscape- oder Portrait-Ausrichtung erhältlich
- vielfältige Konfigurationen verfügbar
- nur 67 mm Wandabstand
- Tiefe feinjustierbar bis zu ± 4 mm
- Höhe justierbar über handverstellbare Rändelschrauben
- M8-Schrauben im Standard-Lieferumfang, optional M6-Schrauben erhältlich
- schnelle Montage, kostengünstige Lösung



VWR-Rahmen für 46/47"

Art.-Nr.:	Artikelbezeichnung	empfohlene Bildschirmgröße	VESA	max. Traglast (je Screen)	Ausrichtung	Farbe
5450	VWR 1 x 2	46 - 47" 117 - 119 cm	max. 600 x 400 mm	30 kg	Landscape	■
5415	VWR 2 x 1	46 - 47" 117 - 119 cm	max. 600 x 400 mm	30 kg	Landscape	■
5370	VWR 2 x 2	46 - 47" 117 - 119 cm	max. 600 x 400 mm	30 kg	Landscape	■
5375	VWR 3 x 2	46 - 47" 117 - 119 cm	max. 600 x 400 mm	30 kg	Landscape	■
5540	VWR 2 x 3	46 - 47" 117 - 119 cm	max. 600 x 400 mm	30 kg	Landscape	■
5395	VWR 3 x 3	46 - 47" 117 - 119 cm	max. 600 x 400 mm	30 kg	Landscape	■
5410	VWR 2 x 2	46 - 47" 117 - 119 cm	max. 400 x 600 mm	30 kg	Portrait	■
5535	VWR 3 x 2	46 - 47" 117 - 119 cm	max. 400 x 600 mm	30 kg	Portrait	■
5432	Pins M6 for VWR-frames					

VWR-Rahmen für 55"

Art.-Nr.:	Artikelbezeichnung	empfohlene Bildschirmgröße	VESA	max. Traglast (je Screen)	Ausrichtung	Farbe
5455	VWR 1 x 2	55" 140 cm	max. 600 x 400 mm	30 kg	Landscape	■
5550	VWR 2 x 1	55" 140 cm	max. 600 x 400 mm	30 kg	Landscape	■
5380	VWR 2 x 2	55" 140 cm	max. 600 x 400 mm	30 kg	Landscape	■
5385	VWR 3 x 2	55" 140 cm	max. 600 x 400 mm	30 kg	Landscape	■
5545	VWR 2 x 3	55" 140 cm	max. 600 x 400 mm	30 kg	Landscape	■
5405	VWR 3 x 3	55" 140 cm	max. 600 x 400 mm	30 kg	Landscape	■
5525	VWR 2 x 2	55" 140 cm	max. 400 x 600 mm	30 kg	Portrait	■
5530	VWR 3 x 2	55" 140 cm	max. 400 x 600 mm	30 kg	Portrait	■
5432	Pins M6 for VWR-frames					

HA-VWT 2 x 2 Landscape

Videowall-Trolley

- Videowall-Trolley für einen Split 2 x 2
- jede Displayaufnahme mit seperater Feinjustierung für Höhe und Tiefe
- Kabelmanagement entlang der Säule über Kabelclips
- entlang der Säule höhenverstellbar
- inkl. Lenkrollen mit Feststellbremse
- Höhe der obere Bildschirmreihe max. 1880 mm



Art.-Nr.:	Artikelbezeichnung	empfohlene Bildschirmgröße	VESA	max. Traglast	Farbe
5800	HA-VWT 2 x 2 Landscape	46 - 55" 117 - 140 mm	max. 800 x 400 mm	4x 40 kg 160 kg	■

HA-VWT 2 x 2 Portrait

Videowall-Trolley

- Videowall-Trolley für einen Split 2 x 2
- jede Displayaufnahme mit seperater Feinjustierung für Höhe und Tiefe
- Kabelmanagement entlang der Säule über Kabelclips
- entlang der Säule höhenverstellbar
- inkl. Lenkrollen mit Feststellbremse
- Höhe der obere Bildschirmreihe max. 2600 mm



Art.-Nr.:	Artikelbezeichnung	empfohlene Bildschirmgröße	VESA	max. Traglast	Farbe
5803	HA-VWT 2 x 2 Portrait	46 - 55" 117 - 140 mm	max. 400 x 400 mm	4x 40 kg 160 kg	■
1334	VESA Adapterstreifen 600	-	max. 600 mm	bleibt erhalten	■
1469	VESA Adapterstreifen 800	-	max. 800 mm	bleibt erhalten	■

HA-VWT 3 x 2 Landscape

Videowall-Trolley

- Videowall-Trolley für einen Split 3 x 2
- jede Displayaufnahme mit seperater Feinjustierung für Höhe und Tiefe
- Kabelmanagement entlang der Säule über Kabelclips
- entlang der Säule höhenverstellbar
- inkl. Lenkrollen mit Feststellbremse
- Höhe der obere Bildschirmreihe max. 2600 mm



Art.-Nr.:	Artikelbezeichnung	empfohlene Bildschirmgröße	VESA	max. Traglast	Farbe
5801	HA-VWT 3 x 2 Landscape	46 - 55" 117 - 140 mm	max. 800 x 400 mm	6x 40 kg 240 kg	■

HA-VWT 3 x 3 Landscape

Videowall-Trolley

- Videowall-Trolley für einen Split 3 x 3
- jede Displayaufnahme mit seperater Feinjustierung für Höhe und Tiefe
- Kabelmanagement entlang der Säule über Kabelclips
- entlang der Säule höhenverstellbar
- inkl. Lenkrollen mit Feststellbremse
- Höhe der obere Bildschirmreihe max. 2600 mm



Art.-Nr.:	Artikelbezeichnung	empfohlene Bildschirmgröße	VESA	max. Traglast	Farbe
5802	HA-VWT 3 x 3 Landscape	46 - 55" 117 - 140 mm	max. 800 x 400 mm	9x 40 kg 360 kg	■

HA-VWT 3 x 2 Portrait

Videowall-Trolley

- Videowall-Trolley für einen Split 3 x 2
- jede Displayaufnahme mit seperater Feinjustierung für Höhe und Tiefe
- Kabelmanagement entlang der Säule über Kabelclips
- entlang der Säule höhenverstellbar
- inkl. Lenkrollen mit Feststellbremse
- Höhe der obere Bildschirmreihe max. 2600 mm

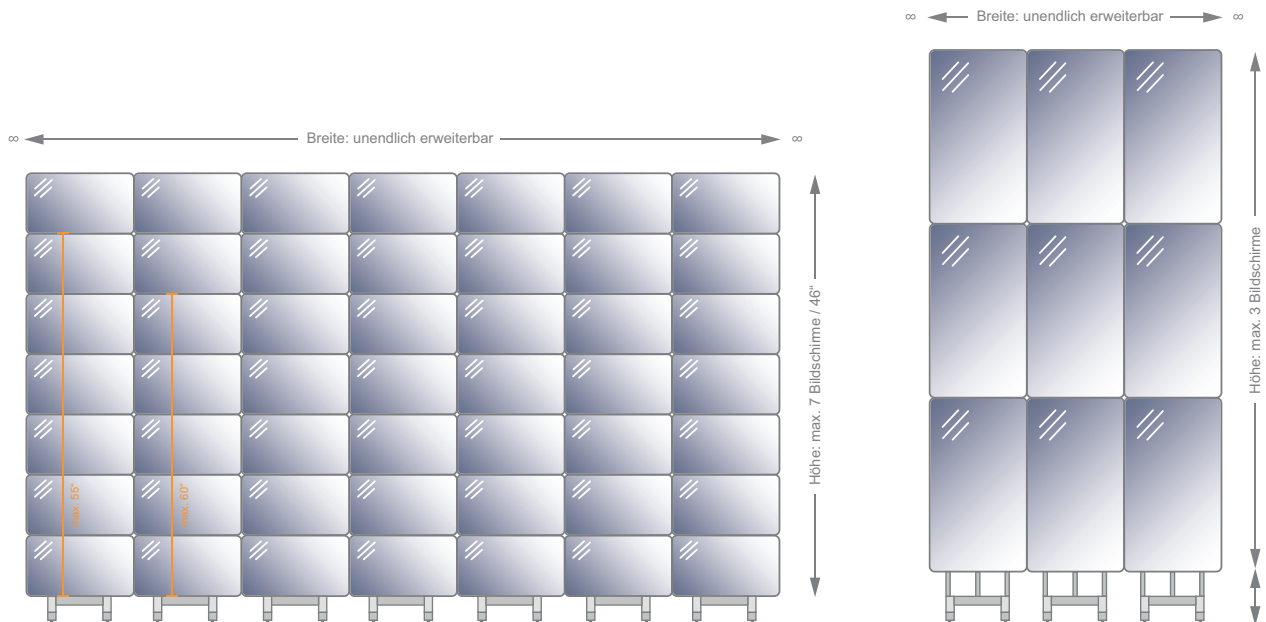


Art.-Nr.:	Artikelbezeichnung	empfohlene Bildschirmgröße	VESA	max. Traglast	Farbe
5804	HA-VWT 3 x 2 Portrait	46 - 55" 117 - 140 mm	max. 400 x 400 mm	6x 40 kg 240 kg	■
1334	VESA Adapterstreifen 600	-	max. 600 mm	bleibt erhalten	■
1469	VESA Adapterstreifen 800	-	max. 800 mm	bleibt erhalten	■

VWS-Cube

modulares Videowallstandssystem

- für Bildschirme von 46 - 65" | 117 - 165 cm
- Aufbau des Systems mittig oder bündig mit der Vorderkante
- Höhe Bildschirmunterkante wählbar (je nach Bildschirm 8 - 145 cm)
- zur Montage der Bildschirme im Landscape- oder Portrait-Ausrichtung
- unbegrenzt in der Breite erweiterbar
- Landscape bis zu 7 Reihen übereinander (7 bei 46", 6 bei 55", 5 bei 60")
- Portrait bis zu 3 Reihen übereinander
- Werkzeuglose Montage mit Federschrauben
- Feinjustage der Bildschirme an 8 Punkten
- Standard-Farbe: schwarz - weitere RAL-Töne möglich
- optional: Rollenset inkl. Feststellbremse
- optional: Blendrahmen (Ermöglichen das komplette Verkleiden des Systems. Erhältlich für Fußgestell, Seitenrahmen und Abstandsrahmen (Spacer).)
- optional: Curved-Adapter (je Standelement kann ein Winkel von max. 30° generiert werden)

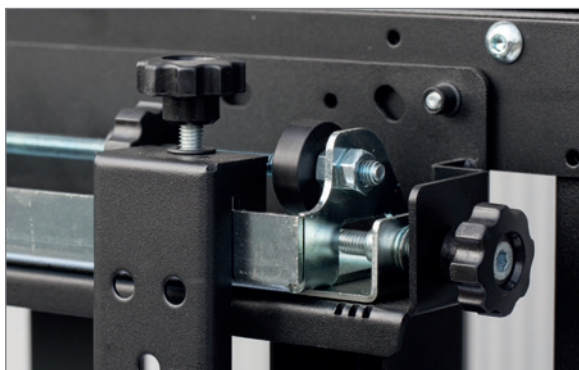




Werkzeuglose Montage mit unverlierbaren Schrauben



Verschiedene Anfangshöhen wählbar (je nach Bildschirm 8 bis 145 cm)



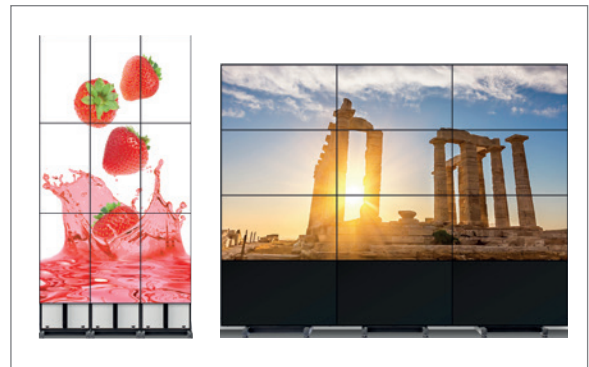
Feinjustage für eine exakte Splitwand



Justierbare FüÙe zum Ausgleich von Bodenebenenheiten



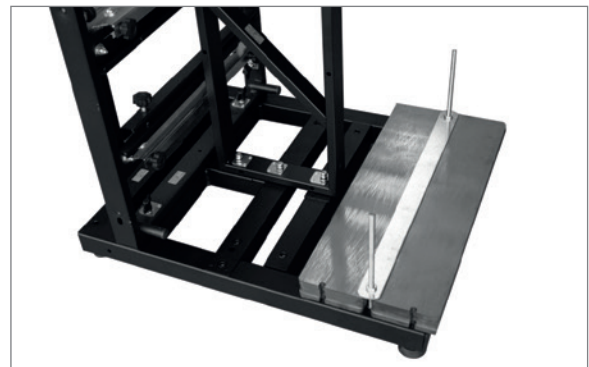
Optional stehen Adapter für einen Curved-Aufbau zur Verfügung



Portrait- oder Landscape



Optional mit Blendrahmen für Bodenelemente und Rahmen-Konstruktion



Ballastplatten zum Gewichtsausgleich sorgen für kippstabilen Stand bei Frontaufbau

ScreenOut® Eco Kiosk M | L

Outdoorstele mit Heizung und Lüftung



- inkl. Auszugsfunktion des Bildschirms für optimale Servicezugänglichkeit
- 6,4 mm starkes, entspiegeltes Verbundsicherheitsglas (VSG)
- gefertigt nach: IP 65 / NEMA 4 (Frontseite) und IP 54 (Rückseite)
- Stele ist abschließbar, Schutz vor Fremdzugriff und Vandalismus
- ausreichend Platz für Mini-PC oder Set Top Box
- im Standard anthrazitgrau (RAL 7016), weitere RAL-Farben optional
- 2-fach-sensorgestützte Temperaturregelung
- dank hochwertiger Heizung und Lüftung geeignet für einen Umgebungstemperaturbereich zwischen -25 und +40°C
- Option: W-LAN Antenne (Art.-Nr.: 2515)
- Option: RAL-Farbe nach Wunsch (Art.-Nr.: 1664)



Art.-Nr.:	Artikelbezeichnung	empfohlene Bildschirmgröße	Abmessungen	Farbe
1662	ScreenOut Eco Kiosk M - inkl. Heizung & HQ Lüftung	46 - 49" 117 - 124 cm	B 963 x H 1950 x T 348 mm	■ RAL 7016
1663	ScreenOut Eco Kiosk L - inkl. Heizung & HQ Lüftung	50 - 55" 127 - 140 cm	B 1034 x H 2089 x T 348 mm	■ RAL 7016

ScreenOut® Eco Kiosk XL | XXL

Outdoorstele mit Heizung und Lüftung



- inkl. Auszugsfunktion des Bildschirms für optimale Servicezugänglichkeit
- 6,4 mm starkes, entspiegeltes Verbundsicherheitsglas (VSG)
- gefertigt nach: IP 65 / NEMA 4 (Frontseite) und IP 54 (Rückseite)
- Stele ist abschließbar, Schutz vor Fremdzugriff und Vandalismus
- ausreichend Platz für Mini-PC oder Set Top Box
- im Standard anthrazitgrau (RAL 7016), weitere RAL-Farben optional
- 2-fach-sensorgestützte Temperaturregelung
- dank hochwertiger Heizung und Lüftung geeignet für einen Umgebungstemperaturbereich zwischen -25 und +40°C
- Option: W-LAN Antenne (Art.-Nr.: 2515)
- Option: RAL-Farbe nach Wunsch (Art.-Nr.: 1664)



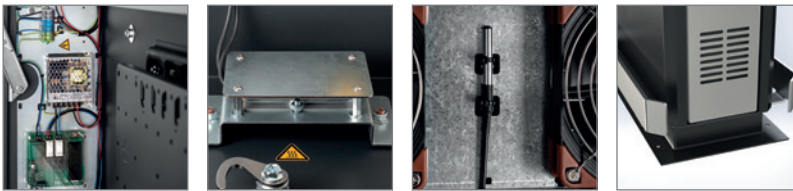
Art.-Nr.:	Artikelbezeichnung	empfohlene Bildschirmgröße	Abmessungen	Farbe
1979	ScreenOut Eco Kiosk XL - inkl. Heizung & HQ Lüftung	75" 191 cm	B 1182 x H 2412 x T 314 mm	■ RAL 7016
2505	ScreenOut Eco Kiosk XXL - inkl. Heizung & HQ Lüftung	85 - 86" 216 - 218 cm	B 1402 x H 2412 x T 314 mm	■ RAL 7016



ScreenOut® Pro Back-to-Back

Outdoorstele mit Heizung und Lüftung

- für 2 Bildschirme „back-to-back“
- 6,4 mm starkes, entspiegeltes Verbundsicherheitsglas (VSG)
- gefertigt nach: IP 65 / NEMA 4 (Frontseite) und IP 54 (Rückseite)
- Stele ist abschließbar, Schutz vor Fremdzugriff und Vandalismus
- ausreichend Platz für Mini-PC oder Set Top Box
- im Standard anthrazitgrau (RAL 7016), weitere RAL-Farben optional
- 2-fach-sensorgestützte Temperatursteuerung
- dank hochwertiger Heizung und Lüftung geeignet für einen Umgebungstemperaturbereich zwischen -25 und +40°C
- Option: W-LAN Antenne (Art.-Nr.: 2515)
- Option: RAL-Farbe nach Wunsch (Art.-Nr.: 1664)



Art.-Nr.:	Artikelbezeichnung	empfohlene Bildschirmgröße	Abmessungen	Farbe
1743	ScreenOut Pro 55" Back-to-Back - inkl. Heizung & HQ Lüftung	55" 140 cm	displayabhängig	■ RAL 7016
2507	ScreenOut Pro 75" Back-to-Back - inkl. Heizung & HQ Lüftung	75" 191 cm	displayabhängig	■ RAL 7016



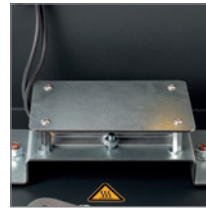
ScreenOut® Pro Outdoorschutzgehäuse

Outdoorschutzgehäuse mit Heizung und Lüftung

- inkl. Auszugsfunktion des Bildschirms für optimale Servicezugänglichkeit
- 6,4 mm starkes, entspiegeltes Verbundsicherheitsglas (VSG)
- gefertigt nach: IP 65 / NEMA 4 (Frontseite) und IP 54 (Rückseite)
- abschließbar, Schutz vor Fremdzugriff und Vandalismus
- ausreichend Platz für Mini-PC oder Steckerleiste
- Standard anthrazitgrau (RAL 7016), weitere RAL-Farben optional
- 2-fach-sensorgestützte Temperatursteuerung
- dank hochwertiger Heizung und Lüftung geeignet für einen Umgebungstemperaturbereich zwischen -25 und +40 °C
- variabler Wandabstand mittels Stockschrauben



inkl. Temperatursensor



inkl. Heizelementen



inkl. Temperatursteuerung



Art.-Nr.:		Artikelbezeichnung	Bildschirmgröße	Abmessungen		Farbe
Landscape	Portrait			Landscape	Portrait	
1934	1933	ScreenOut Pro -XS- inkl. Heizung & HQ Lüftung	32" 81 cm	B 908 x H 598 x T 206 mm	B 598 x H 908 x T 206 mm	■ RAL 7016
1646	1650	ScreenOut Pro -S- inkl. Heizung & HQ Lüftung	40 - 43" 101 - 109 cm	B 1141 x H 729 x T 206 mm	B 729 x H 1141 x T 206 mm	■ RAL 7016
1647	1651	ScreenOut Pro -M- inkl. Heizung & HQ Lüftung	46 - 49" 117 - 124 cm	B 1285 x H 810 x T 206 mm	B 810 x H 1285 x T 206 mm	■ RAL 7016
1648	1652	ScreenOut Pro -L- inkl. Heizung & HQ Lüftung	50 - 55" 127 - 140 cm	B 1410 x H 881 x T 206 mm	B 881 x H 1410 x T 206 mm	■ RAL 7016
1649	1653	ScreenOut Pro -XL- inkl. Heizung & HQ Lüftung	60 - 65" 152 - 165 cm	B 1639 x H 1009 x T 206 mm	B 1009 x H 1639 x T 206 mm	■ RAL 7016
1928	1927	ScreenOut Pro -XXL- inkl. Heizung & HQ Lüftung	75" 191 cm	B 1910 x H 1185 x T 226 mm	B 1185 x H 1910 x T 226 mm	■ RAL 7016
1657		ScreenOut Pro Option: RAL-Ton nach Wunsch				

ScreenOut® Pro Outdoorschutzgehäuse 84 - 98"

Outdoorschutzgehäuse mit Heizung und Lüftung

- 6,4 mm starkes, entspiegeltes Verbundsicherheitsglas (VSG)
- gefertigt nach: IP 65 / NEMA 4 (Frontseite) und IP 54 (Rückseite)
- hohe Verwindungssteifigkeit durch komplexes Alustrangußprofil
- abschließbar, Schutz vor Fremdzugriff und Vandalismus
- ausreichend Platz für Mini-PC oder Steckerleiste
- Standard anthrazitgrau (RAL 7016), weitere RAL-Farben optional
- 2-fach-sensorgestützte Temperaturregelung
- dank hochwertiger Heizung und Lüftung geeignet für einen Umgebungstemperaturbereich zwischen -25 und +40 °C
- variabler Wandabstand mittels Stockschrauben



Art.-Nr.:		Artikelbezeichnung	Bildschirmgröße	Abmessungen		Farbe
Landscape	Portrait			Landscape	Portrait	
2508	2509	ScreenOut Pro 84 - 86" inkl. Heizung & HQ Lüftung	84 - 86" 213 - 218 cm	B 2130 x H 1305 x T 226 mm	B 1305 x H 2130 x T 226 mm	■ RAL 7016
2512	2513	ScreenOut Pro 98" inkl. Heizung & HQ Lüftung	98" 249 cm	B 2420 x H 1470 x T 226 mm	B 1470 x H 2420 x T 226 mm	■ RAL 7016
1657		ScreenOut Pro Option: RAL-Ton nach Wunsch				

HAG-BR-1

Rauchschutzgehäuse

- zertifiziertes Material (DIN EN 13501-1/A1 – s1, d0)
- inkl. Rauchschutz
- Kapselung der Brandlast
- geeignet zur Montage von Bildschirmen in Flucht- und Rettungswegen (ohne EI30-Auflage)
- brillantes gehärtetes ESG-Sicherheitsglas (6 mm)
- inkl. Rückwandplatte mit Kabeldurchführung



Art.-Nr.:		Artikelbezeichnung	Bildschirmgröße	Traglast (max.)	Abmessungen		Farbe
Landscape	Portrait				Landscape	Portrait	
1735	1874	HAG-BR-1 27 - 32"	27 - 32" 68 - 81 cm	40 kg	B 847 x H 541 x T 215 mm	B 541 x H 847 x T 217 mm	<input type="checkbox"/> RAL 9010
1736	1875	HAG-BR-1 40 - 43"	40 - 43" 101 - 109 cm	40 kg	B 1085 x H 673 x T 215 mm	B 673 x H 1085 x T 217 mm	<input type="checkbox"/> RAL 9010
1737	1876	HAG-BR-1 46 - 48"	46 - 48" 117 - 122 cm	60 kg	B 1227 x H 752 x T 215 mm	B 752 x H 1227 x T 217 mm	<input type="checkbox"/> RAL 9010
1738	1877	HAG-BR-1 49 - 55"	49 - 55" 124 - 140 cm	60 kg	B 1380 x H 836 x T 215 mm	B 836 x H 1380 x T 217 mm	<input type="checkbox"/> RAL 9010
1881	1878	HAG-BR-1 65"	65" 165 cm	125 kg	B 1660 x H 934 x T 215 mm	B 934 x H 1660 x T 217 mm	<input type="checkbox"/> RAL 9010
1882	1879	HAG-BR-1 75"	75" 191 cm	125 kg	B 1800 x H 1097 x T 215 mm	B 1097 x H 1800 x T 217 mm	<input type="checkbox"/> RAL 9010

HAG-BR-30

Brandschutzgehäuse

- gefertigt nach Feuerwiderstand EI30 (früher F30)
- zertifiziertes Material (DIN EN 13501-1/A1 – s1, d0)
- inkl. Rauchschutz
- Kapselung der Brandlast
- geeignet zur Montage von Bildschirmen in Flucht- und Rettungswegen (mit EI30-Auflage)
- 15 mm starkes Brandschutzglas mit Gelschicht
- inkl. Rückwandplatte mit Kabeldurchführung



Art.-Nr.:		Artikelbezeichnung	Bildschirmgröße	Traglast (max.)	Abmessungen		Farbe
Landscape	Portrait				Landscape	Portrait	
1739	1883	HAG-BR-30 27 - 32"	27 - 32" 68 - 81 cm	40 kg	B 854 x H 548 x T 215 mm	B 548 x H 854 x T 215 mm	<input type="checkbox"/> RAL 9010
1740	1884	HAG-BR-30 40 - 43"	40 - 43" 101 - 109 cm	40 kg	B 1091 x H 679 x T 215 mm	B 679 x H 1091 x T 215 mm	<input type="checkbox"/> RAL 9010
1741	1885	HAG-BR-30 46 - 48"	46 - 48" 117 - 122 cm	60 kg	B 1227 x H 766 x T 215 mm	B 766 x H 1227 x T 215 mm	<input type="checkbox"/> RAL 9010
1742	1886	HAG-BR-30 49 - 55"	49 - 55" 124 - 140 cm	60 kg	B 1380 x H 850 x T 215 mm	B 850 x H 1380 x T 215 mm	<input type="checkbox"/> RAL 9010
1856	1887	HAG-BR-30 65"	65" 165 cm	60 kg	B 1609 x H 979 x T 215 mm	B 979 x H 1609 x T 215 mm	<input type="checkbox"/> RAL 9010

HAG-BR-30-Kiosk Portrait

Brandschutzstelen

- eingehaust in einem Metallgehäuse
- gefertigt nach Feuerwiderstand EI30 (früher F30)
- zertifiziertes Material (DIN EN 13501-1/A1 – s1, d0)
- inkl. Rauchschutz
- Kapselung der Brandlast
- geeignet zur Montage von Bildschirmen in Flucht- und Rettungswegen (mit EI30-Auflage)
- 15 mm starkes Brandschutzglas mit Gelschicht
- inkl. Rückwandplatte mit Kabeldurchführung
- erhältlich in 2 Ausführungen



Art.-Nr.:	Artikelbezeichnung	empfohlene Bildschirmgröße	Abmessungen	Farbe
2105	HAG-BR-30-Kiosk Portrait 43"	43" 109 cm	H 1764 x B 766 x T 218 mm	<input type="checkbox"/> RAL 9010
2106	HAG-BR-30-Kiosk Portrait 46/48"	46 / 48" 117 / 122 cm	H 1950 x B 809 x T 218 mm	<input type="checkbox"/> RAL 9010
2107	HAG-BR-30-Kiosk Portrait 55"	55" 140 cm	H 1950 x B 893 x T 218 mm	<input type="checkbox"/> RAL 9010
2801	Zubehör: HAG-BR-30-Kiosk Bodenplatte			
2802	Zubehör: HAG-BR-30-Kiosk Rollenset (nur nutzbar in Verbindung mit Bodenplatte)			

HAG-BR-30 Brandschutzklappen-Set

optionale Lüftung für High-Brightness Displays

- zusätzliche Lüftung für Bildschirme mit hoher Wärmeentwicklung, z. B. High-Brightness Bidschirme
- schließt bei einer Gehäuseinnentemperatur von 72 °C



Art.-Nr.:	Artikelbezeichnung
2800	HAG-BR-30 Brandschutzklappen-Set

BRANDSCHUTZ

Brandschutz findet sich in vielen Bereichen des täglichen Lebens. Sprinkleranlagen, Feuerlöscher oder Brandmeldeanlagen fallen dabei direkt ins Auge.

Unter Brandschutz versteht man aber grundsätzlich alle Maßnahmen, die der Entstehung und Ausbreitung eines Brandes vorbeugen und die Rettung von Menschen und Tieren sowie wirksame Löscharbeiten bei einem Brand ermöglichen.

Ganz besonders in Flucht- und Rettungswegen ist der Anspruch an die Technik dabei hoch. Die Brandschutzaufgaben der EU erlauben es daher nicht, auf eine „normale“ Monitoreinhausung zurückzugreifen. Die Schutzgehäuse sollen schließlich nicht nur die Technik vor Fremdzugriff oder Vandalismus schützen, sondern auch sicherstellen, dass von der verwendeten Technik keine Gefahr ausgehen kann. Die Anforderungen an Materialien und Verarbeitung sind daher besonders definiert.

HAGOR Products bietet verschiedene Ausführungen von Schutzgehäusen oder Stelen an, je nach gewünschten Einsatzort mit Zertifizierung.

vis-it® portrait

Indoorstele

- Portrait-Ausrichtung
- innenliegende Kabelführung
- integrierte Mehrfachsteckerleiste
- Farbe: nach RAL auf Wunsch
- Schutz vor Fremdzugriff durch abschließbare Tür auf der Rückseite, z. B. für Mini-PC etc.
- aktive Lüftung (geräuscharm)
- für Bildschirme bis zu einer Tiefe von max. 68 mm
- Optional:
 - Rollenset mit vergrößerter Bodenplatte (Art.-Nr.: 1977)
 - Mini-Bodenplatte zur Verschraubung am Boden (Art.-Nr.: 1999)
 - Logo als Folienplott (Art.-Nr.: 1552)
 - W-LAN Stabantenne (Art.-Nr.: 2517)
 - W-LAN Rundstrahlantenne (Art.-Nr. 2518)
 - Schutzglasscheibe (ESG):
 - 42 - 46" (Art.-Nr.: 1973)
 - 49 - 55" (Art.-Nr.: 1974)
- Touchfolie



Art.-Nr.:	Artikelbezeichnung	empfohlene Bildschirmgröße	Abmessungen	Stellfläche	Farbe
1910	vis-it portrait 42 - 46"	42 - 46" 107 - 117 cm	H 2022 x B 700 x T 100 mm	B 720 x T 620 mm	■ RAL 7016
1912	vis-it portrait 49 - 55"	49 - 55" 124 - 140 cm	H 2022 x B 800 x T 100 mm	B 820 x T 620 mm	■ RAL 7016

vis-it® portrait Back-to-Back

Indoorstele „back-to-back“

- für 2 Bildschirme „back-to-back“
- Portrait-Ausrichtung
- innenliegende Kabelführung
- integrierte Mehrfachsteckerleiste
- Farbe: nach RAL auf Wunsch
- aktive Lüftung (geräuscharm)
- Schutz vor Fremdzugriff durch abschließbares Staufach, z. B. für Mini-PC etc.
- für Bildschirme bis zu einer Tiefe von max. 68 mm
- Optional:
 - Rollenset mit vergrößerter Bodenplatte (Art.-Nr.: 1977)
 - Mini-Bodenplatte zur Verschraubung am Boden (Art.-Nr.: 1999)
 - Logo als Folienplott (Art.-Nr.: 1552)
 - W-LAN Stabantenne (Art.-Nr.: 2517)
 - W-LAN Rundstrahlantenne (Art.-Nr. 2518)
 - Schutzglasscheibe (ESG):
 - 42 - 46" (Art.-Nr.: 1973)
 - 49 - 55" (Art.-Nr.: 1974)
- Touchfolie



Art.-Nr.:	Artikelbezeichnung	empfohlene Bildschirmgröße	Abmessungen	Stellfläche	Farbe
1911	vis-it portrait 42 - 46" Back-to-Back	42 - 46" 107 - 117 cm	H 2022 x B 720 x T 200 mm	B 720 x T 720 mm	■ RAL 7016
1913	vis-it portrait 49 - 55" Back-to-Back	49 - 55" 124 - 140 cm	H 2022 x B 800 x T 200 mm	B 820 x T 720 mm	■ RAL 7016

vis-it® landscape

Indoorstele

- Landscape-Ausrichtung
- innenliegende Kabelführung
- integrierte Mehrfachsteckerleiste
- Farbe: nach RAL auf Wunsch
- Schutz vor Fremdzugriff durch abschließbare Tür auf der Rückseite, z. B. für Mini-PC etc.
- aktive Lüftung (geräuscharm)
- für Bildschirme bis zu einer Tiefe von max. 68 mm
- Optional:
 - Rollenset mit vergrößerter Bodenplatte (Art.-Nr.: 1977)
 - Mini-Bodenplatte zur Verschraubung am Boden (Art.-Nr.: 1999)
 - Logo als Folienplott (Art.-Nr.: 1552)
 - W-LAN Stabantenne (Art.-Nr.: 2517)
 - W-LAN Rundstrahlantenne (Art.-Nr. 2518)
 - Schutzglasscheibe (ESG):
 - 42 - 46" (Art.-Nr.: 1973)
 - 49 - 55" (Art.-Nr.: 1974)
- Touchfolie



Art.-Nr.:	Artikelbezeichnung	empfohlene Bildschirmgröße	Abmessungen	Stellfläche	Farbe
1914	vis-it landscape 42 - 46"	42 - 46" 107 - 117 cm	H 2022 x B 1220 x T 100 mm	B 1220 x T 620 mm	■ RAL 7016
1915	vis-it landscape 49 - 55"	49 - 55" 124 - 140 cm	H 2022 x B 1420 x T 100 mm	B 1400 x T 620 mm	■ RAL 7016

vis-it® welcome

Indoorstele

- abgeschrägt, passend für Touchanwendungen
- Landscape-Ausrichtung
- innenliegende Kabelführung
- integrierte Mehrfachsteckerleiste
- Farbe: nach RAL auf Wunsch
- aktive Lüftung (geräuscharm)
- Schutz vor Fremdzugriff durch abschließbare Tür auf der Rückseite, z. B. für Mini-PC
- für Bildschirme bis zu einer Tiefe von max. 68 mm
- Optional:
 - Rollenset mit vergrößerter Bodenplatte (Art.-Nr.: 1977)
 - Mini-Bodenplatte zur Verschraubung am Boden (Art.-Nr.: 1999)
 - Logo als Folienplott (Art.-Nr.: 1552)
 - W-LAN Stabantenne (Art.-Nr.: 2517)
 - W-LAN Rundstrahlantenne (Art.-Nr. 2518)
 - Schutzglasscheibe (ESG):
 - 42 - 46" (Art.-Nr.: 1973)
 - 49 - 55" (Art.-Nr.: 1974)
- Touchfolie



Art.-Nr.:	Artikelbezeichnung	empfohlene Bildschirmgröße	Abmessungen	Stellfläche	Farbe
2516	vis-it welcome 43"	43" 109 cm	H 1608 x B 1138 x T 104 mm	B 1158 x T 600 mm	■ RAL 7016
1908	vis-it welcome 49"	49" 124 cm	H 1648 x B 1230 x T 105 mm	B 1230 x T 600 mm	■ RAL 7016
1909	vis-it welcome 55"	55" 140 cm	H 1668 x B 1490 x T 105 mm	B 1490 x T 600 mm	■ RAL 7016

vis-it® HP-Serie

Indoorstele

- Für Einzeldisplays in Portrait-Ausrichtung
- innenliegende Kabelführung
- Zu- und Abluft durch „Kamineffekt“
- inkl. Thermisch gehärtetem Sicherheitsglas 6 mm
- für Bildschirme mit einer max. Einbautiefe von 95 mm
- inkl. Feinjustage innerhalb der Halterung in Höhe und Tiefe zur perfekten Ausrichtung des Bildschirms
- Schutz vor Fremdzugriff durch Befestigung mit Sicherheits-Pin-Schrauben
- inkl. Platz für Mini-PC oder andere Peripheriegeräte
- Sondergrößen auf Anfrage zu realisieren
- Optional Montage inkl. Bildschirmeinbau (Art.-Nr.: 5830)

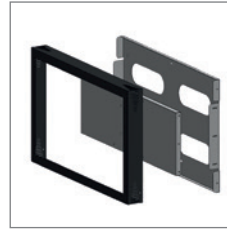


Art.-Nr.:		Bildschirmgröße	Abmessungen	Stellfläche	Farbe
Floorbase	Bolt-Down				
5820	5825	40" 102 cm	H 1732 x B 674 x T 150 mm	B 674 x T 600 mm	■ RAL 7016
5821	5826	43" 109 cm	H 1732 x B 674 x T 150 mm	B 674 x T 600 mm	■ RAL 7016
5822	5827	48" 122 cm	H 2000 x B 835 x T 150 mm	B 835 x T 600 mm	■ RAL 7016
5823	5828	50" 127 cm	H 2000 x B 835 x T 150 mm	B 835 x T 600 mm	■ RAL 7016
5824	5829	55" 140 cm	H 2000 x B 835 x T 150 mm	B 835 x T 600 mm	■ RAL 7016

Inbox Digital Signage-Serie

Indoorschutzgehäuse

- Landscape- oder Portrait-Ausrichtung möglich
- inkl. Be- und Entlüftung über Lüftungsschlitze
- im Standard schwarz, pulverbeschichtet - weitere RAL-Farben auf Anfrage
- inkl. TV-Aufnahme (angepasst auf Bildschirmmodell)
- inkl. Tiefenjustierung des Bildschirms über Langloch
- inkl. verdeckten Kabeleinlässe auf der Rückseite des Gehäuses
- optional erhältlich: ESG-Schutzglas
- optional erhältlich: Halterung für Mini-PC



Art.-Nr.:	Artikelbezeichnung	empfohlene Bildschirmgröße	VESA (max.)	max. Traglast	Farbe
1779	Inbox Digital Signage 32"	32" 81 cm	200 x 200 mm	40 kg	■ RAL 9005
1780	Inbox Digital Signage 40 - 43"	40 - 43" 102 - 109 cm	400 x 400 mm	40 kg	■ RAL 9005
1781	Inbox Digital Signage 46 - 48"	46 - 48" 117 - 122 cm	600 x 400 mm	40 kg	■ RAL 9005
2581	Inbox Digital Signage 49 - 50"	49 - 50" 124 - 127 cm	600 x 400 mm	40 kg	■ RAL 9005
1782	Inbox Digital Signage 55 - 57"	55 - 57" 140 - 145 cm	600 x 400 mm	40 kg	■ RAL 9005
1783	Inbox Digital Signage 65"	65" 165 cm	600 x 400 mm	40 kg	■ RAL 9005
Art.-Nr.:	Artikelbezeichnung				
1784	Inbox Option: Glas vor Screen 32"				
1785	Inbox Option: Glas vor Screen 40 - 42"				
1786	Inbox Option: Glas vor Screen 46 - 48"				
2582	Inbox Option: Glas vor Screen 49 - 50"				
1787	Inbox Option: Glas vor Screen 55 - 57"				
1788	Inbox Option: Glas vor Screen 65"				
1789	Inbox Option: Halterung für Mini-PC				
1849	Inbox Option: RAL-Ton nach Wunsch				

vis-it® Tilt 22 - 32" Black | White

freistehende Indoorstele mit stufenloser Neigungseinstellung

- stufenlose Neigungseinstellung (0 - 90°)
- auf Gerätegewicht einstellbare Scharniere
- gute Servicezugänglichkeit durch abnehmbare, rückseitige Säulenabdeckung
- Kabelführung innerhalb der Säule
- Kabelzuführung durch die Bodenplatte möglich
- diverse innenliegende Montageebenen für Peripheriegeräte



Art.-Nr.:	Artikelbezeichnung	empfohlene Bildschirmgröße	VESA	Höhe (Bildschirmmitte)	Stellfläche	max. Traglast	Farbe
1570	vis-it Tilt 22 - 32" Black	22 - 32" 55 - 81 cm	75 100 200 mm	1062 mm	B 500 x T 400 mm	12 kg mit Touchanwendung 18 kg ohne Touchanwendung	<input checked="" type="checkbox"/>
1571	vis-it Tilt 22 - 32" White						<input type="checkbox"/>

vis-it® Tilt Floormount 22 - 43" Black | White

Indoorstele zur Bodenmontage mit stufenloser Neigungseinstellung

- stufenlose Neigungseinstellung (0 - 90°)
- auf Gerätegewicht einstellbare Scharniere
- gute Servicezugänglichkeit durch abnehmbare, rückseitige Säulenabdeckung
- Kabelführung innerhalb der Säule
- Kabelzuführung durch die Bodenplatte möglich
- diverse innenliegende Montageebenen für Peripheriegeräte



Art.-Nr.:	Artikelbezeichnung	empfohlene Bildschirmgröße	VESA	Höhe (Bildschirmmitte)	Stellfläche	max. Traglast	Farbe
2338	vis-it Tilt Floormount 22 - 43" Black	22 - 43" 55 - 109 cm	75 100 200 mm	1062 mm	B 500 x T 400 mm	12 kg mit Touchanwendung 18 kg ohne Touchanwendung	<input checked="" type="checkbox"/>
2339	vis-it Tilt Floormount 22 - 43" White						<input type="checkbox"/>

BrackIT®-C-Stopper

mobiler, digitaler Kundenstopper

- Portrait- oder Landscape-Ausrichtung
- inkl. Aushängesicherung
- neigbar bis 15°
- 12,5 kg Eigengewicht
- mobil, dank integriertem Dual-Rollenset
- zusammenklappbar
- Lieferung erfolgt nahezu vollständig vormontiert



Art.-Nr.:	Artikelbezeichnung	empfohlene Bildschirmgröße	VESA	Höhe	Stellfläche	max. Traglast	Farbe
2227	BrackIT-C-Stopper	32 - 55" 81 - 140 cm	max. 400 x 600 mm	1240 mm	B 560 x T 534 mm	50 kg	<input checked="" type="checkbox"/>

Beamfix II

Beamer-Deckenhalterungen

- Universelle Deckenhalterungen für nahezu alle handelsüblichen Beamer-Modelle
- multidimensionale Ausrichtung dank Kugelgelenk
- längenvariable Montagearme
Ø min. 80 bis Ø max. 500 mm
- Schnellkupplung zur schnellen Montage und Revision des Gerätes
- 150 mm Ø Deckenmontageteller
- ± 20° neigbar
- ± 180° drehbar
- innenliegende Kabelführung



Art.-Nr.:	Artikelbezeichnung	Deckenabstand	max. Traglast	Farbe
8650	Beamfix II	135 mm (ohne Verlängerung)	10 kg	<input type="checkbox"/>
8651	Beamfix II 520 - 600 mm	520 - 600 mm	10 kg	<input type="checkbox"/>
8652	Beamfix II 670 - 900 mm	670 - 900 mm	10 kg	<input type="checkbox"/>
8653	Beamfix II 820 - 1200 mm	820 - 1200 mm	10 kg	<input type="checkbox"/>

Beamerhalterungen

HA BDH-Serie

Beamer-Deckenhalterung

- Universelle Deckenhalterungen für nahezu alle handelsüblichen Beamer-Modelle
- längenvariable Montagearme
Ø min. 100 bis Ø max. 400 mm
- 0 - 45° neigbar
- Einstellung für Feinjustage der X- und Y-Achse $\pm 5^\circ$
- Kabelmanagement
- montageseitig stufenlos auf die gewünschte Länge teleskopierbar



Art.-Nr.:	Artikelbezeichnung	Deckenabstand	max. Traglast	Farbe
5805	HA BDH	187 mm	25 kg	<input type="checkbox"/>
5806	HA BDH 490 - 750 mm	490 - 750 mm	25 kg	<input type="checkbox"/>
5807	HA BDH 700 - 1250 mm	700 - 1250 mm	25 kg	<input type="checkbox"/>
5808	HA BDH 1200 - 2000 mm	1200 - 2000 mm	25 kg	<input type="checkbox"/>

Homefix I inkl. Einbaurahmen

Universaldeckenlift für Beamer

- elektrisch stufenlos höhenverstellbar
- platzsparende Gurtbandführung für leisen, ruckelfreien Lauf
- mit einstellbarem Endabschalter (Einfahr- und Ausfahrhöhe)
- gefertigt aus Aluminium und Stahl
- inkl. Mini-Handsender mit 20 m Funkreichweite
- Einbindung in Multimediateuerungen möglich
- inkl. Einbaurahmen zur Aufnahme des Deckenausschnitts
- optional verlängerbar



Art.-Nr.:	Artikelbezeichnung	Fläche	Liftlänge	max. Traglast	Farbe
2199	Homefix I inkl. Einbaurahmen	B 420 x T 495 mm	max. 800 mm	1 - 25 kg	<input type="checkbox"/>

Homefix XXL

Universaldeckenlift für Beamer

- elektrisch stufenlos höhenverstellbar
- platzsparende Gurtbandführung für leisen, ruckelfreien Lauf
- mit einstellbarem Endabschalter (Einfahr- und Ausfahrhöhe)
- gefertigt aus Aluminium und Stahl
- inkl. Mini-Handsender mit 20 m Funkreichweite
- Einbindung in Multimediateuerungen möglich
- optional verlängerbar



Art.-Nr.:	Artikelbezeichnung	Fläche	Liftlänge	max. Traglast	Farbe
1904	Homefix XXL	B 580 x T 595 mm	max. 600 mm	1 - 25 kg	<input type="checkbox"/>

Homefix I Superslim

Universaldeckenlift für Beamer

- elektrisch stufenlos höhenverstellbar
- platzsparende Gurtbandführung für leisen, ruckelfreien Lauf
- mit einstellbarem Endabschalter (Einfahr- und Ausfahrhöhe)
- gefertigt aus Aluminium und Stahl
- inkl. Mini-Handsender mit 20 m Funkreichweite
- Einbindung in Multimediateuerungen möglich
- optional verlängerbar



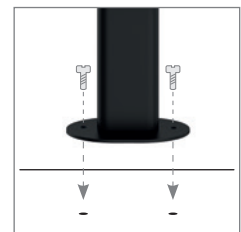
Art.-Nr.:	Artikelbezeichnung	Fläche	Liftlänge	max. Traglast	Farbe
1799	Homefix I Superslim	B 470 x T 470 mm	max. 500 mm	5 - 25 kg	<input type="checkbox"/>

Tabletschutzgehäuse

HA Flex-Lock Tabletstand

vollbewegliche Halterung für Tablets zur Tischmontage

- Nutzung für „durch Tisch“-Schraubmontage (Grommet) oder zur direkten Verschraubung in die Tischplatte
- maximale Bautiefe 12 mm
- anpassbar an unterschiedliche Tabletgrößen
- Montagekopf jederzeit von Landscape- auf Portraitausrichtung drehbar ($\pm 90^\circ$)
- $\pm 180^\circ$ neigbar
- nur 14 mm Rahmenstärke
- für Tischplatten bis maximal 50 mm Stärke
- integriertes Kabelmanagement
- diebstahlhemmend dank montageseitig fixierbaren Rahmenelementen

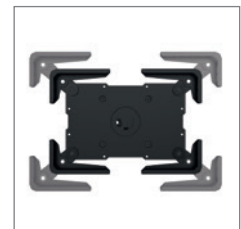


Art.-Nr.:	Artikelbezeichnung	empfohlene Bildschirmgröße	VESA	Farbe
8713	HA Flex-Lock Tabletstand	9,7 - 12,9" 24,6 - 32,7 cm	75 x 75 mm	■

HA Flex-Lock Wallmount

vollbewegliche Halterung für Tablets zur Wandmontage

- anpassbar an unterschiedliche Tabletgrößen
- 12 mm max. Tablettiefe
- Montagekopf jederzeit von Landscape- auf Portraitausrichtung drehbar ($\pm 90^\circ$)
- $\pm 90^\circ$ neigbar
- $\pm 10^\circ$ schwenkbar
- diebstahlhemmend dank montageseitig fixierbaren Rahmenelementen



Art.-Nr.:	Artikelbezeichnung	empfohlene Bildschirmgröße	VESA	Farbe
8714	HA Flex-Lock Wallmount	9,7 - 12,9" 24,6 - 32,7 cm	75 x 75 mm 100 x 100 mm	■

TSG-Stand

Standfuß

- Standfuß nutzbar mit Flex-Lock Wallmount oder der TSG-Tabletschutzgehäuse-Serie
- HA Tablet Case, 9.7 - 12.9" (Art.-Nr.: 8799)
- TSG bis 10.1 (Art.-Nr.: 1495)
- TSG ab 10.1 (Art.-Nr.: 2583)
- inkl. innenliegender Kabelführung
- kippsicherer Standfuß
- hochwertiges Oberflächenfinish (RAL 9005)



Beispielabbildung
inkl. TSG bis 10.1



Beispielabbildung
inkl. HA Tablet Case

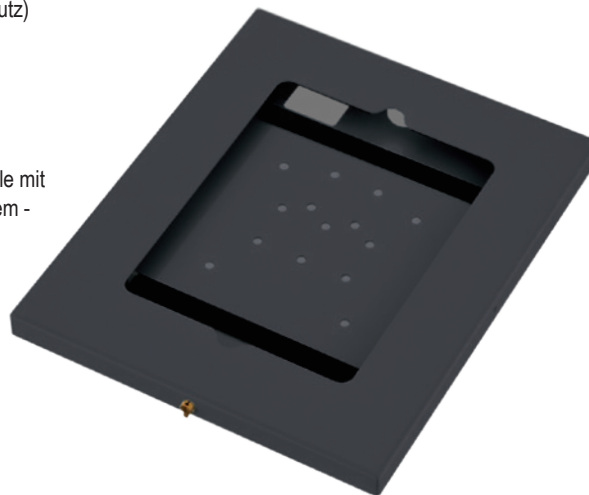
Zubehör optional erhältlich.

Art.-Nr.:	Artikelbezeichnung	VESA	Höhe	Farbe
2580	TSG-Stand	75 x 75 mm 100 x 100 mm	1000 mm	■

TSG-Tabletschutzgehäuse-Serie

Tabletschutzgehäuse für iOS-, Windows- und Android-Modelle

- inkl. seitlichem Steckschloss (Diebstahlschutz)
- Montage wahlweise in Landscape- oder Portrait-Ausrichtung möglich
- inkl. Lochbild zur Erweiterung an zusätzlichen Komponenten
- geeignet für fast alle gängigen Tabletmodelle mit iOS-, Windows- oder Android-Betriebssystem - weitere auf Anfrage
- hochwertiges Oberflächenfinish (RAL 9005)



Zubehör optional erhältlich.

Art.-Nr.:	Artikelbezeichnung	Farbe
1495	TSG bis 10.1"	■
2583	TSG ab 10.1"	■
8797	HA Tablet Stand	■
8798	HA Tablet Wallmount	■

Monitortischhalterungen | Gas Lift Arms

HA Gasliftarm Single

vollbewegliche Monitor-Tischhalterung

- Portrait- und Landscape-Ausrichtung
- Wechsel der Ausrichtung jederzeit möglich (180° rotierbar)
- inkl. verdeckter Kabelführung entlang der Tragarme, Fixierung durch Clips
- wahlweise Klemm- oder Schraubmontage, für Tischplatten zwischen min. 10 und max. 84 mm
- Höhe variabel zwischen 151 und 658 mm
- dank Gasdruckfedersystem sehr leicht zu bewegen
- inklusive Adapter für VESA 200 x 100 mm
- ±45° neigbar (VESA-Aufnahme)
- ±90° schwenkbar (VESA-Aufnahme)
- ±180° drehbar (Tragarm)



Art.-Nr.:	Artikelbezeichnung	empfohlene Bildschirmgröße	VESA	max. Traglast	Farbe
8702	HA Gasliftarm Single	17 - 43" 43 - 109 cm	75 x 75 mm 100 x 100 mm 200 x 100 mm (mit inkludiertem Adapter)	2,5 - 18 kg auf Gerätegewicht einstellbar	■

HA Gasliftarm Dual

vollbewegliche Monitor-Tischhalterung

- für 2 Bildschirme „side-by-side“
- Portrait- und Landscape-Ausrichtung
- Wechsel der Ausrichtung jederzeit möglich (180° rotierbar)
- inkl. verdeckter Kabelführung entlang der Tragarme, Fixierung durch Clips
- wahlweise Klemm- oder Schraubmontage, für Tischplatten zwischen min. 10 und max. 84 mm
- Höhe variabel zwischen 181 und 688 mm
- dank Gasdruckfedersystem sehr leicht zu bewegen
- -45 / +22° neigbar (VESA-Aufnahme)
- ±32° schwenkbar (VESA-Aufnahme)
- ±180° drehbar (Tragarm)

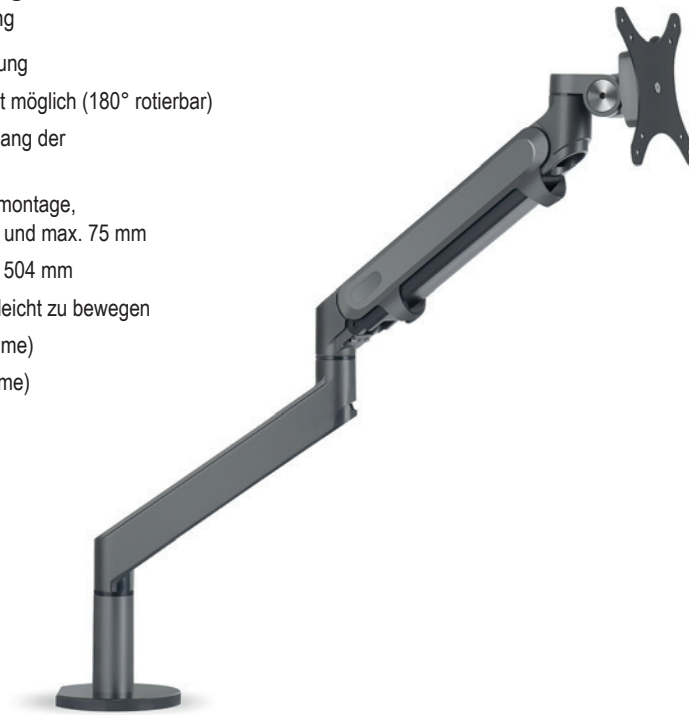


Art.-Nr.:	Artikelbezeichnung	empfohlene Bildschirmgröße	VESA	max. Traglast	Farbe
8703	HA Gasliftarm Dual	17 - 32" 43 - 81 cm	75 x 75 mm 100 x 100 mm	2x 2,5 - 10 kg auf Gerätegewicht einstellbar	■

HA Gasliftarm Medium Single

vollbewegliche Monitor-Tischhalterung

- Portrait- und Landscape-Ausrichtung
- Wechsel der Ausrichtung jederzeit möglich (180° rotierbar)
- inkl. verdeckter Kabelführung entlang der Tragarme, Fixierung durch Clips
- wahlweise Klemm- oder Schraubmontage, für Tischplatten zwischen min. 10 und max. 75 mm
- Höhe variabel zwischen 260 und 504 mm
- dank Gasdruckfedersystem sehr leicht zu bewegen
- -90 / +55° neigbar (VESA-Aufnahme)
- ±90° schwenkbar (VESA-Aufnahme)
- ±180° drehbar (Tragarm)

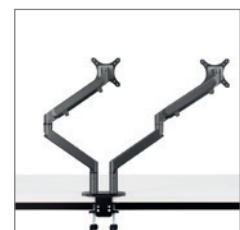


Art.-Nr.:	Artikelbezeichnung	empfohlene Bildschirmgröße	VESA	max. Traglast	Farbe
8715	HA Gasliftarm Medium Single	15 - 32" 38 - 81 cm	75 x 75 mm 100 x 100 mm	1,5 - 9 kg auf Gerätegewicht einstellbar	■

HA Gasliftarm Medium Dual

vollbewegliche Monitor-Tischhalterung

- Portrait- und Landscape-Ausrichtung
- Wechsel der Ausrichtung jederzeit möglich (180° rotierbar)
- inkl. verdeckter Kabelführung entlang der Tragarme, Fixierung durch Clips
- wahlweise Klemm- oder Schraubmontage, für Tischplatten zwischen min. 10 und max. 70 mm
- Höhe variabel zwischen 260 und 504 mm
- dank Gasdruckfedersystem sehr leicht zu bewegen
- -90 / +55° neigbar (VESA-Aufnahme)
- ±90° schwenkbar (VESA-Aufnahme)
- ±180° drehbar (Tragarm)



Art.-Nr.:	Artikelbezeichnung	empfohlene Bildschirmgröße	VESA	max. Traglast	Farbe
8716	HA Gasliftarm Medium Dual	15 - 27" 38 - 69 cm	75 x 75 mm 100 x 100 mm	2x 1,5 - 9 kg auf Gerätegewicht einstellbar	■

Easy Flex Single 17 - 27"

vollbewegliche Monitor-Tischhalterung

- Portrait- oder Landscape-Ausrichtung möglich, jederzeit wechselbar ohne zus. Montageaufwand
- leichtgängiger Federzylinder
- Klemmmontage an Tischplatten von 10 - 80 mm
- Kabelführung entlang der Tragarme, Fixierung durch Kabelclips
- $-90 / +45^\circ$ neigbar (VESA-Aufnahme)
- $\pm 90^\circ$ schwenkbar (VESA-Aufnahme)
- $\pm 180^\circ$ drehbar (Tragarm)



Art.-Nr.:	Artikelbezeichnung	empfohlene Bildschirmgröße	VESA	Höhe	max. Traglast	Farbe
8704	Easy Flex Single 17 - 27"	17 - 27" 43 - 68 cm	75 x 75 mm 100 x 100 mm	108 - 417 mm	2 - 7 kg	■

Easy Flex Dual 17 - 27"

vollbewegliche Monitor-Tischhalterung

- 2 Monitore „side-by-side“
- Portrait- oder Landscape-Ausrichtung möglich, jederzeit wechselbar ohne zus. Montageaufwand
- leichtgängiger Federzylinder
- Klemmmontage an Tischplatten von 10 - 80 mm
- Kabelführung entlang der Tragarme, Fixierung durch Kabelclips
- $-90 / +45^\circ$ neigbar (VESA-Aufnahme)
- $\pm 90^\circ$ schwenkbar (VESA-Aufnahme)
- $\pm 180^\circ$ drehbar (Tragarm)



Art.-Nr.:	Artikelbezeichnung	empfohlene Bildschirmgröße	VESA	Höhe	max. Traglast	Farbe
8705	Easy Flex Dual 17 - 27"	17 - 27" 43 - 68 cm	75 x 75 mm 100 x 100 mm	108 - 417 mm	2x 2 - 7 kg	■

HA Tablemount KB Single

Monitor-Tischhalterung

- Portrait- oder Landscape-Ausrichtung möglich, jederzeit wechselbar ohne zus. Montageaufwand
- Kabelmanagement mit Fixierung über Kabelclips
- montageseitig höhenverstellbar
- Montage über Tischklemme oder Schraubmontage
- $\pm 45^\circ$ neigbar
- $\pm 45^\circ$ schwenkbar
- $\pm 180^\circ$ drehbar



Art.-Nr.:	Artikelbezeichnung	empfohlene Bildschirmgröße	VESA	Höhe	max. Traglast	Farbe
8706	HA Tablemount KB Single	15 - 27" 38 - 68 cm	75 x 75 mm 100 x 100 mm	100 - 450 mm	10 kg	■

HA Tablemount KB Dual

Monitor-Tischhalterung

- für 2 Monitore „side-by-side“
- Portrait- oder Landscape-Ausrichtung möglich, jederzeit wechselbar ohne zus. Montageaufwand
- Kabelmanagement mit Fixierung über Kabelclips
- montageseitig höhenverstellbar
- Montage über Tischklemme oder Schraubmontage
- $\pm 45^\circ$ neigbar
- $\pm 15^\circ$ schwenkbar
- $\pm 180^\circ$ drehbar



Art.-Nr.:	Artikelbezeichnung	empfohlene Bildschirmgröße	VESA	Höhe	max. Traglast	Farbe
8707	HA Tablemount KB Dual	15 - 27" 38 - 68 cm	75 x 75 mm 100 x 100 mm	100 - 450 mm	2x 10 kg	■

HA Tablemount KB Triple

Monitor-Tischhalterung

- für 3 Monitore „side-by-side“
- Portrait- oder Landscape-Ausrichtung möglich, jederzeit wechselbar ohne zus. Montageaufwand
- Kabelmanagement mit Fixierung über Kabelclips
- montageseitig höhenverstellbar
- Montage über Tischklemme oder Schraubmontage
- $\pm 45^\circ$ neigbar
- $\pm 45^\circ$ schwenkbar (nur die beiden äußeren Monitore)
- $\pm 180^\circ$ drehbar



Art.-Nr.:	Artikelbezeichnung	empfohlene Bildschirmgröße	VESA	Höhe	max. Traglast	Farbe
8709	HA Tablemount KB Triple	15 - 27" 38 - 68 cm	75 x 75 mm 100 x 100 mm	100 - 450 mm	3x 8 kg	■

HA Tablemount FS Dual

freistehende Monitor-Tischhalterung

- für 2 Monitore „side-by-side“
- Portrait- oder Landscape-Ausrichtung möglich, jederzeit wechselbar ohne zus. Montageaufwand
- Kabelmanagement mit Fixierung über Kabelclips
- montageseitig höhenverstellbar
- kippstärkerer Design-Standfuß
- $\pm 45^\circ$ neigbar
- $\pm 15^\circ$ schwenkbar
- $\pm 180^\circ$ drehbar



Art.-Nr.:	Artikelbezeichnung	empfohlene Bildschirmgröße	VESA	Höhe	max. Traglast	Farbe
8708	HA Tablemount FS Dual	15 - 27" 38 - 68 cm	75 x 75 mm 100 x 100 mm	100 - 466 mm	2x 10 kg	■

HA Tablemount FS Triple

freistehende Monitor-Tischhalterung

- für 3 Monitore „side-by-side“
- Portrait- oder Landscape-Ausrichtung möglich, jederzeit wechselbar ohne zus. Montageaufwand
- Kabelmanagement mit Fixierung über Kabelclips
- montageseitig höhenverstellbar
- kippstärkerer Design-Standfuß
- $\pm 180^\circ$ drehbar
- $\pm 45^\circ$ neigbar
- $\pm 45^\circ$ schwenkbar
(nur die beiden äußeren Monitore)



Art.-Nr.:	Artikelbezeichnung	empfohlene Bildschirmgröße	VESA	Höhe	max. Traglast	Farbe
8710	HA Tablemount FS Triple	15 - 27" 38 - 68 cm	75 x 75 mm 100 x 100 mm	100 - 466 mm	3x 8 kg	■

HA Cablecover Click 50

Aluminium-Kabelkanal

- hält Kabel geordnet und außer Sicht
- zur Wandmontage
- erhältlich in 3 Farben
- rückseitige Montagepunkte in regelmässigen Abständen
- einfache Montage und einfacher Zugang dank Klick-Mechanismus
- bei Bedarf individuell kürzbar



Art.-Nr.:	Artikelbezeichnung	Länge	Breite	Höhe	Farbe
8800	HA Cablecover Click 50 Black	500 mm	60 mm	20 mm	■
8801	HA Cablecover Click 50 Silver	500 mm	60 mm	20 mm	■
8802	HA Cablecover Click 50 White	500 mm	60 mm	20 mm	□

HA Cablecover Click 110

Aluminium-Kabelkanal

- hält Kabel geordnet und außer Sicht
- zur Wandmontage
- erhältlich in 3 Farben
- rückseitige Montagepunkte in regelmässigen Abständen
- einfache Montage und einfacher Zugang dank Klick-Mechanismus
- bei Bedarf individuell kürzbar



Art.-Nr.:	Artikelbezeichnung	Länge	Breite	Höhe	Farbe
8803	HA Cablecover Click 110 Black	1100 mm	60 mm	20 mm	■
8804	HA Cablecover Click 110 Silver	1100 mm	60 mm	20 mm	■
8805	HA Cablecover Click 110 White	1100 mm	60 mm	20 mm	□

KS Self Wrap

Kabelsocke (KS), selbstschließend

- Self Wrapping
- aus elastischem Polyester
- Länge individuell anpassbar
- schnelles und flexibles Verlegen von nahezu allen Kabelarten möglich
- sauberes Erscheinungsbild
- an jeder beliebigen Stelle können Kabel ein- oder ausgelassen werden

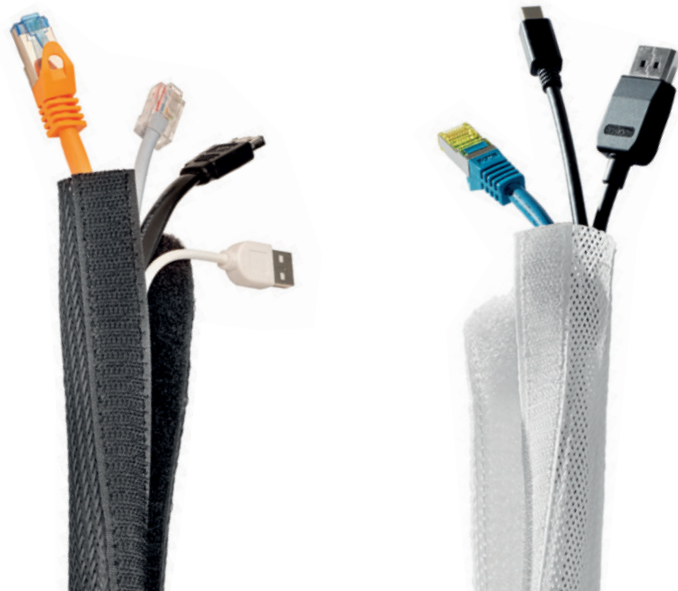


Art.-Nr.:	Artikelbezeichnung	Länge	Weite	Farbe
8821	KS Self Wrap Rolle (Ø 19 mm 25 m schwarz)	25 m	Ø 19 mm	■
8826	KS Self Wrap Rolle (Ø 19 mm 25 m weiß)	25 m	Ø 19 mm	□
8825	KS Self Wrap (Ø 19 mm 5 m schwarz)	5 m	Ø 19 mm	■
8830	KS Self Wrap (Ø 19 mm 5 m weiß)	5 m	Ø 19 mm	□
8831	KS Self Wrap Rolle (Ø 38 mm 25 m schwarz)	25 m	Ø 38 mm	■
8836	KS Self Wrap Rolle (Ø 38 mm 25 m weiß)	25 m	Ø 38 mm	□
8835	KS Self Wrap (Ø 38 mm 5 m schwarz)	5 m	Ø 38 mm	■
8840	KS Self Wrap (Ø 38 mm 5 m weiß)	5 m	Ø 38 mm	□

KS Velcro

Kabelsocke (KS) mit Klettverschluss

- aus elastischem Polyester
- ideal zum seitlichen Verlegen von nahezu allen Kabelarten
- Länge individuell anpassbar
- an jeder beliebigen Stelle können Kabel ein- oder ausgelassen werden
- Universalweite für hohes Kabelaufkommen (max. 85 mm)

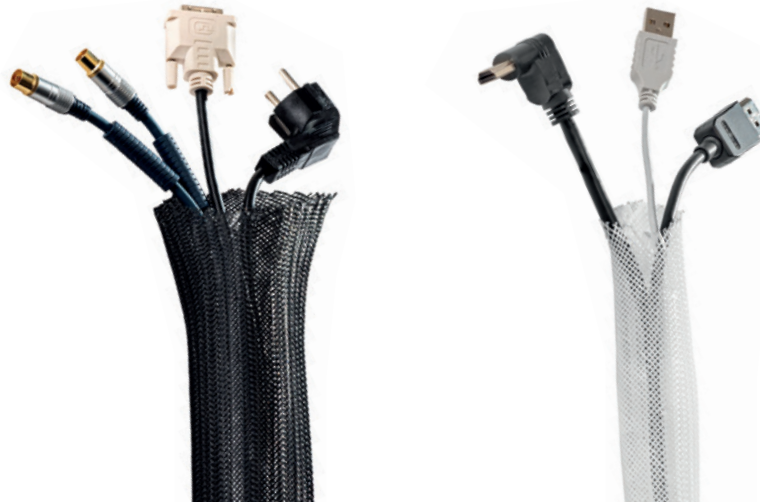


Art.-Nr.:	Artikelbezeichnung	Länge	Weite	Farbe
8841	KS Velcro Rolle (Ø 35 - 85 mm 50 m schwarz)	50 m	Ø 35 - 85 mm	■
8846	KS Velcro Rolle (Ø 35 - 85 mm 50 m weiß)	50 m	Ø 35 - 85 mm	□
8845	KS Velcro (Ø 35 - 85 mm 5 m schwarz)	5 m	Ø 35 - 85 mm	■
8850	KS Velcro (Ø 35 - 85 mm 5 m weiß)	5 m	Ø 35 - 85 mm	□

KS Sleeve

Kabelsocke (KS), dehnbar

- auf doppeltes Maß dehnbar
- aus elastischem Polyester
- Länge individuell anpassbar



Art.-Nr.:	Artikelbezeichnung	Länge	Weite	Farbe
8851	KS Sleeve Rolle (Ø 25 - 50 mm 50 m schwarz)	50 m	Ø 25 - 50 mm	■
8856	KS Sleeve Rolle (Ø 25 - 50 mm 50 m weiß)	50 m	Ø 25 - 50 mm	□
8855	KS Sleeve (Ø 25 - 50 mm 5 m schwarz)	5 m	Ø 25 - 50 mm	■
8860	KS Sleeve (Ø 25 - 50 mm 5 m weiß)	5 m	Ø 25 - 50 mm	□
8861	KS Sleeve Rolle (Ø 45 - 90 mm 50 m schwarz)	50 m	Ø 45 - 90 mm	■
8866	KS Sleeve Rolle (Ø 45 - 90 mm 50 m weiß)	50 m	Ø 45 - 90 mm	□
8865	KS Sleeve (Ø 45 - 90 mm 5 m schwarz)	5 m	Ø 45 - 90 mm	■
8870	KS Sleeve (Ø 45 - 90 mm 5 m weiß)	5 m	Ø 45 - 90 mm	□

KS Zipper

Kabelsocke (KS) mit Reißverschluss

- aus Polyester
- ideal zum Verlegen von nahezu allen Kabelarten
- Kabel werden sicher zusammengehalten



Art.-Nr.:	Artikelbezeichnung	Länge	Weite	Farbe
8871	KS Zipper (Ø 30 mm 1 m schwarz)	1 m	Ø 30 mm	■
8872	KS Zipper (Ø 30 mm 1 m weiß)	1 m	Ø 30 mm	□
8873	KS Zipper (Ø 30 mm 2 m schwarz)	2 m	Ø 30 mm	■
8874	KS Zipper (Ø 30 mm 2 m weiß)	2 m	Ø 30 mm	□
8875	KS Zipper (Ø 45 mm 1 m schwarz)	1 m	Ø 45 mm	■
8876	KS Zipper (Ø 45 mm 1 m weiß)	1 m	Ø 45 mm	□
8877	KS Zipper (Ø 45 mm 2 m schwarz)	2 m	Ø 45 mm	■
8878	KS Zipper (Ø 45 mm 2 m weiß)	2 m	Ø 45 mm	□

Referenzen



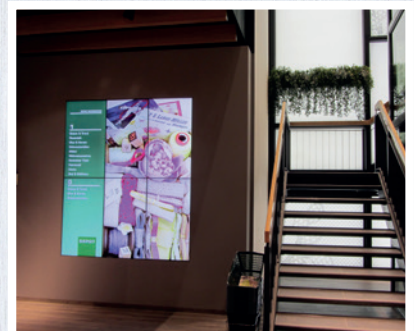
Videowall
Installation durch SIGMA
System Audio-Visuell GmbH

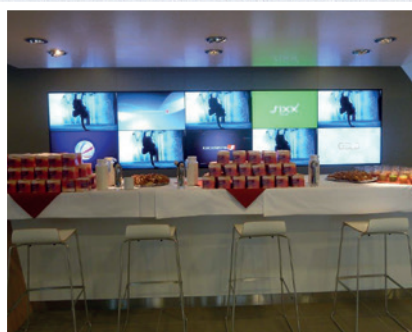


LED-Videowall
Installation durch DEKOM AG



Videowall
Installation durch SIGMA System
Audio-Visuell GmbH





Auszug aus unseren Referenzen:

- ▶ Adidas
- ▶ Agentur für Arbeit
- ▶ AIDA
- ▶ Allianz Arena (München)
- ▶ Allianz Arena (Wien)
- ▶ AOK
- ▶ AUDI
- ▶ BAYArena (Leverkusen)
- ▶ Bayerischer Rundfunk
- ▶ Bertelsmann AG
- ▶ BMW (München)
- ▶ Bundesnachrichtendienst
- ▶ Daimler AG
- ▶ Deutscher Bundestag (Berlin)
- ▶ Deutsche Bank
- ▶ Douglas
- ▶ EDEKA
- ▶ Fitness-First
- ▶ FitX
- ▶ Formel 1 Rennstrecken in Sotchi und Kuwait
- ▶ Flughäfen u.a. Frankfurt, Hannover, Hamburg, München, Köln, Madrid, Barcelona
- ▶ Globus
- ▶ Hella (Lippstadt)
- ▶ Henkel AG
- ▶ Hygienemuseum (Dresden)
- ▶ Hyundai IT Europe GmbH
- ▶ KCM Milano (Italien)
- ▶ Kentucky Fried Chicken
- ▶ Kultur- und Kongresszentrum Liederhalle (Stuttgart)
- ▶ Kunsthalle (Bonn)
- ▶ LEVIS
- ▶ L'Oréal
- ▶ McFit
- ▶ Nordsee Fischrestaurants
- ▶ Palm (Dubai)
- ▶ Phonehouse (Niederlande)
- ▶ Philips
- ▶ PUMA
- ▶ Ramada Hotels
- ▶ REWE
- ▶ RheinEnergieSTADION (Köln)
- ▶ SAP Arena (Hoffenheim)
- ▶ SchücoArena (Bielefeld)
- ▶ Siemens
- ▶ Signal Iduna Park (Dortmund)
- ▶ Sport 2000
- ▶ Spielbanken Duisburg & Hohensyburg
- ▶ Steigenberger
- ▶ St. Moritz Bäder AG (Schweiz)
- ▶ Tamaris
- ▶ T-Com
- ▶ Telekom
- ▶ T-Systems Enterprise Services
- ▶ Veltins Arena (Schalke)
- ▶ Vodafone
- ▶ Volksparkstadion (Hamburg)
- ▶ VW Volkswagen
- ▶ Waldorf Astoria Hotel (Berlin)
- ▶ Westpark Ingolstadt
- ▶ Wincor Nixdorf International
- ▶ Zio Technologies (Dubai)

Vertriebsteam



Horst Hahndorf
Geschäftsführung | CEO

Telefon: +49 (0) 57 31 - 7 55 07 - 0
Telefax: +49 (0) 57 31 - 7 55 07 - 61
E-Mail: hagog@hagog.de



Sascha Hahndorf
Geschäftsführung | CEO

Telefon: +49 (0) 57 31 - 7 55 07 - 0
Telefax: +49 (0) 57 31 - 7 55 07 - 61
E-Mail: hagog@hagog.de



Hans Bahe
Vertriebsleiter

Telefon: +49 (0) 57 31 - 7 55 07 - 37
Telefax: +49 (0) 57 31 - 7 55 07 - 61
Mobil: +49 (0) 1 51 - 27 57 63 24
E-Mail: bahe@hagog.de



Matthias Jonek
Vertrieb

Telefon: +49 (0) 57 31 - 7 55 07 - 40
Telefax: +49 (0) 57 31 - 7 55 07 - 61
Mobil: +49 (0) 1 51 - 14 34 29 95
E-Mail: jonek@hagog.de



Marvin Kütemeier
Vertrieb

Telefon: +49 (0) 57 31 - 7 55 07 - 43
Telefax: +49 (0) 57 31 - 7 55 07 - 61
Mobil: +49 (0) 1 51 - 10 08 03 67
E-Mail: kuetemeier@hagog.de



Sarah Ebell
Vertrieb

Telefon: +49 (0) 57 31 - 7 55 07 - 33
Telefax: +49 (0) 57 31 - 7 55 07 - 61
Mobil: +49 (0) 1 60 - 99 20 67 67
E-Mail: ebell@hagog.de



Oberbeckseener Straße 97 | D-32547 Bad Oeynhausen
Telefon: +49(0)57 31-7 55 07-0 | Mail: hagog@hagog.de

www.hagor.de

AV-MOUNTING - WE TAKE CARE