

FPMA-W350BLACK

NEOMOUNTS FPMA-W350BLACK TV-WANDHALTERUNG 32-55" - NEIGBAR

SPEZIFIKATIONEN

ALLGEMEIN

Min. Bildschirmgröße*	32
Max. Bildschirmgröße*	55
Max. Gewicht	40
Bildschirme	1
Abstand zur Wand	5,3 cm
VESA-Maximum	400x400 mm
VESA-Minimum	200x200 mm

FUNCTIE

Typ	Neigen
Höhenverstellung	42,5 cm
Weiteneinstellung	43,3 cm
Tiefeneinstellung	5,3 cm
Neigung (Grad)	24°

INFORMATIONEN

Farbe	Schwarz
Hauptmaterial	Stahl
Garantie	5 Jahre

*Bitte beachten: Die angegebenen Zollgrößen sind nur ein Anhaltspunkt, kombiniert mit dem Gewicht und den VESA-Größen. Das maximale Gewicht und die VESA-Größe sind absolute Beschränkungen für die Produkte und sollten nicht überschritten werden.



Neomounts



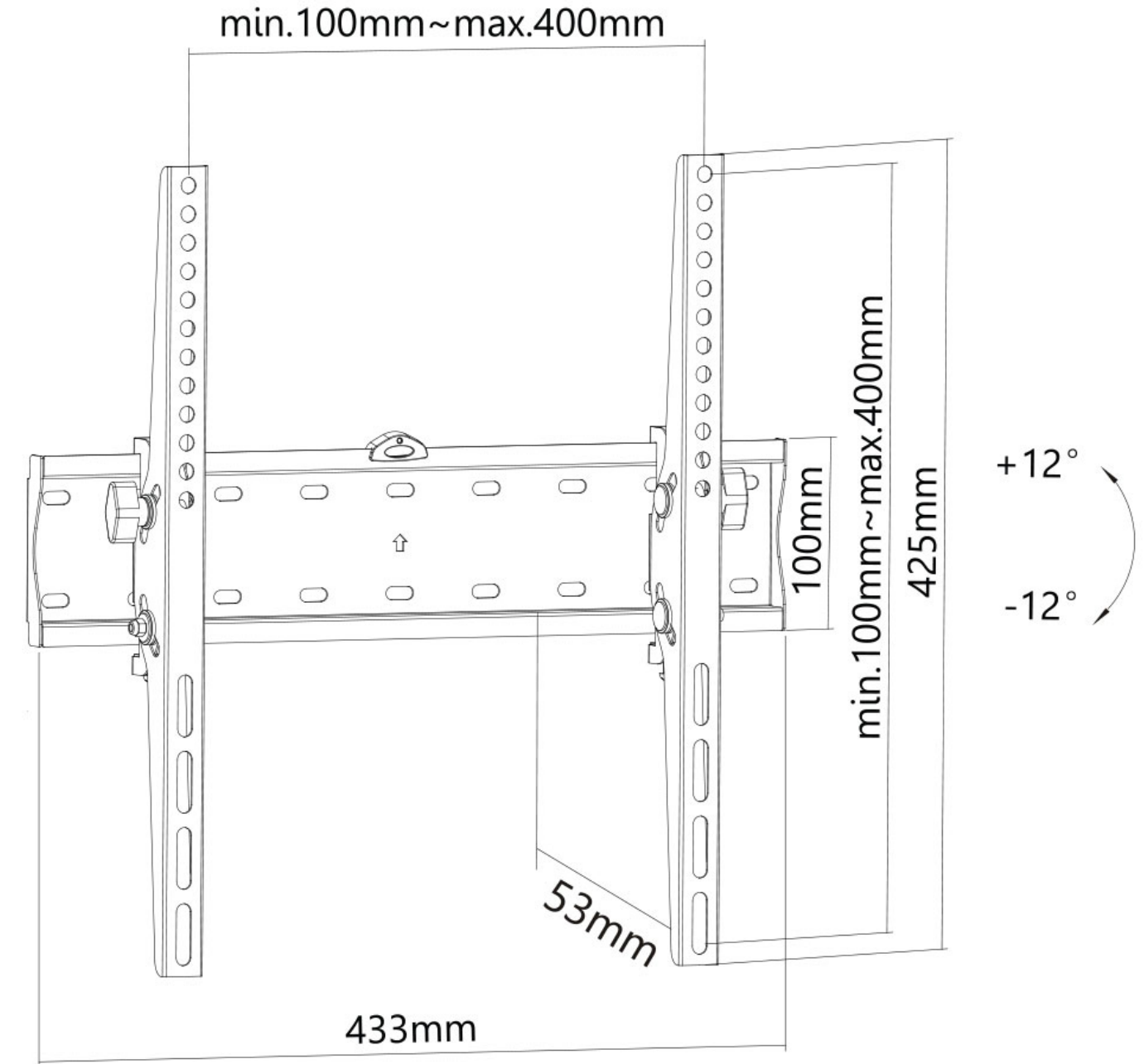
Neomounts

Neomounts FPMA-W350BLACK Neigbare TV-Wandhalterung - 32-55" - max 40 kg - VESA 200x200-400x400 - T 5,3 cm - schwarz

Neomounts Modell FPMA-W350BLACK ist eine neigbare Wandhalterung für Flachbildschirme bis 55 Zoll mit einer maximalen Tragfähigkeit von 40 kg. Die vielseitige Neigungstechnologie (24°) erleichtert die Erstellung des optimalen Betrachtungswinkels. Der FPMA-350BLACK hat eine Tiefe von 5,3 cm und eignet sich für Bildschirme mit einem VESA-Lochmuster von 200x200 bis 400x400 mm. Abweichende Lochmuster können mit einer der VESA-Adapterplatten von Neomounts abgedeckt werden. Die integrierte Wasserwaage garantiert eine einfache Installation des Trägers.

FPMA-W350BLACK

NEOMOUNTS FPMA-W350BLACK TV-
WANDHALTERUNG 32-55" - NEIGBAR



Neomounts