

Cisco Room-Kit Adapter 55 - 75"

Art.-Nr.: 1925

Der optional erhältliche Zubehörartikel, Cisco-Room Kit Adapter 55 - 75", kann mit den verschiedenen Cisco Room-Kit Modellen kombiniert werden.

Der stabile Adapter eignet sich für Bildschirme von 55 bis 75" | 140 bis 191 cm Bildschirmdiagonale und ist dabei stufenlos höhenverstellbar.

Die Oberfläche wurde mit einer schwarzen, schlag- und kratzfesten Pulverbeschichtung veredelt.

Der Adapter lässt sich leicht an vorhandenen TV-Halterung bis max. VESA 800 fixieren und ist somit universell einsetzbar.

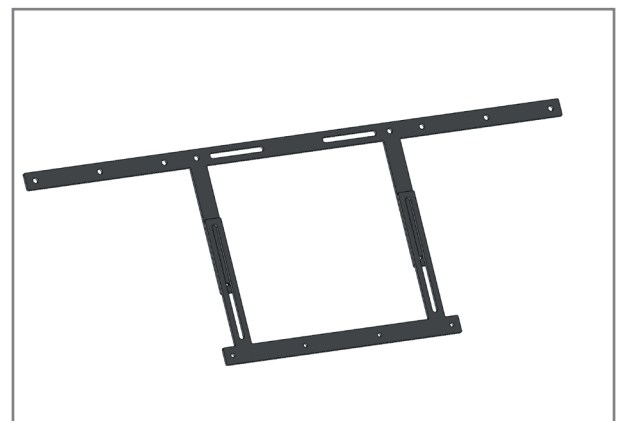
Alle benötigten Befestigungsmaterialien hierfür sind bereits im Lieferumfang enthalten.

Die maximale Traglast des ursprünglichen Halterungssystems bleibt auch bei der Verwendung des Adapters bestehen.

Die Cisco Room-Kit Adapter sind auch als Variante passend für Cisco Webex Board 55, Cisco Webex Board 70 und Cisco Webex Board 85S erhältlich.



Montage unterhalb oder oberhalb des Bildschirms



Kompatibel mit unterschiedlichen Trägersystemen

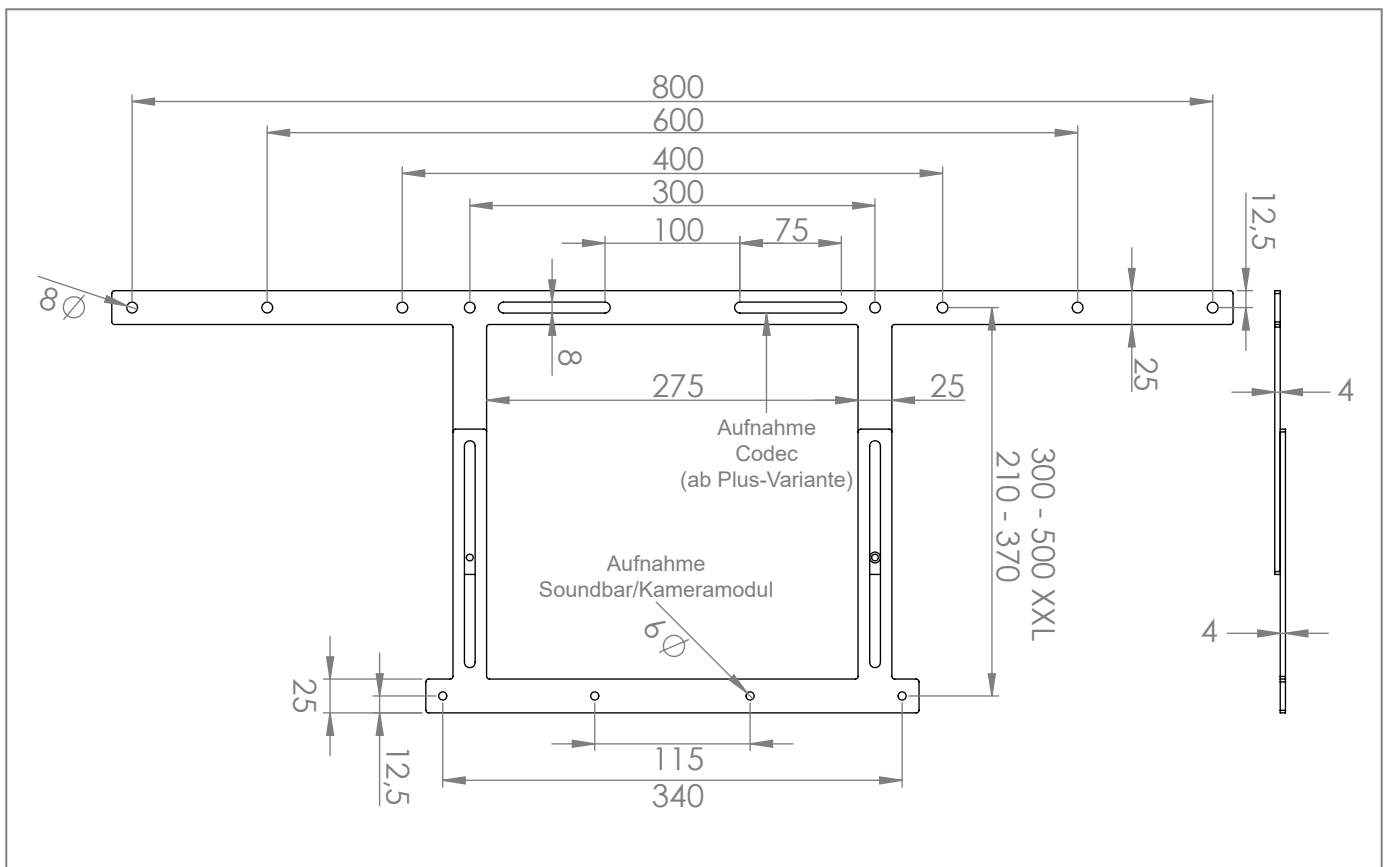
Cisco Room-Kit Adapter 55 - 75"

Art.-Nr.: 1925

- Universaladapter für Cisco Room-Kit Modelle
- für Bildschirme von 55 - 75" | 140 - 191 cm
- Stufenlos höhenverstellbar
- Farbe: schwarz
- schlag- und kratzfest pulverbeschichtet
- inkl. aller Befestigungsmaterialien
- einfache Montage zwischen Bildschirm und jeder passenden Universal-Bildschirmhalterung bis max. VESA 800 z.B.:
 - PLW-Serie
 - WH-Serie

- Passend für:
 - Cisco Webex Room Kit Mini
 - Cisco Webex Room Kit
 - Cisco Webex Room Kit Plus
- Auch als Variante passend für:
 - Cisco Webex Board 55 (Art.-Nr.: 1949)
 - Cisco Webex Board 70 (Art.-Nr.: 1950)
 - Cisco Webex Board 85S (Art.-Nr.: 1951)

Achtung!
Zur Nutzung des Cisco Webex Room-Kit Plus (Codec)
muß der Wandabstand (Wandlösung)
mindestens 60 mm betragen.



Technische Änderungen vorbehalten