

## VP700/1000/1200/1600E(I)LCD Benutzerhandbuch

### WICHTIGE SICHERHEITSHINWEISE

Dieses Handbuch enthält wichtige Sicherheitshinweise. Bitte lesen und befolgen Sie alle Anweisungen für die Installation und den Betrieb des Geräts sorgfältig. Lesen Sie dieses Handbuch aufmerksam durch, bevor Sie beginnen, Ihre USV auszupacken, zu installieren oder in Betrieb zu nehmen.

**ACHTUNG!** Die USV muss an eine geerdete Netzsteckdose mit Sicherung oder Schutzschalter angeschlossen werden.

Schließen Sie die USV NICHT an eine Steckdose an, die nicht geerdet ist. Wenn Sie das Gerät spannungsfrei schalten müssen, schalten Sie die USV aus und ziehen Sie den Stecker aus der Steckdose.

**ACHTUNG! NICHT FÜR MEDIZINISCHE ODER LEBENSERHALTENDE GERÄTE VERWENDEN!** CyberPower verkauft keine Geräte zur lebenserhaltenden oder medizinischen Anwendung. Verwenden Sie sie NICHT in Fällen, die den Betrieb und die Sicherheit von lebenserhaltenden Geräten, medizinischen Anwendungen oder der Patientenversorgung beeinträchtigen könnten.

**ACHTUNG!** Gefährliche stromführende Teile im Inneren können durch den Akku auch dann unter Spannung gesetzt sein, wenn der Netzanschluss getrennt ist.

**ACHTUNG!** Um die Gefahr von Bränden oder Stromschlägen zu vermeiden, installieren Sie die Geräte in einem temperatur- und feuchtigkeitskontrollierten Innenbereich, der frei von leitfähigen Substanzen ist. (Siehe Spezifikationen für den zulässigen Temperatur- und Feuchtigkeitsbereich).

**ACHTUNG!** Um das Risiko eines elektrischen Schlages zu verringern, entfernen Sie die Abdeckung nicht. Im Inneren gibt es keine Teile, die vom Benutzer gewartet werden können.

**ACHTUNG!** Um einen elektrischen Schlag auszuschließen, schalten Sie das Gerät aus und ziehen Sie den Netzstecker aus der Steckdose, bevor Sie eine Computer-Komponente installieren.

**ACHTUNG! NICHT MIT ODER IN DER NÄHE VON AQUARIEN VERWENDEN!** Um die Brandgefahr zu verringern, nicht zusammen mit oder in der Nähe von Aquarien verwenden. Kondenswasser aus dem Aquarium kann mit elektrischen Metallkontakten in Berührung kommen und einen Kurzschluss des Geräts verursachen.

**VERWENDEN SIE DIE USV NICHT WÄHREND DES TRANSPORTS!** Um das Risiko von Bränden oder elektrischen Schlägen zu verringern, verwenden Sie das Gerät nicht auf Transportmitteln wie Flugzeugen oder Schiffen. Die Auswirkungen von Erschütterungen oder Vibrationen während des Transports und die feuchte Umgebung können einen Kurzschluss des Geräts verursachen.

### INSTALLATION DER USV

#### AUSPACKEN

Der Karton sollte Folgendes enthalten:

- (1) USV-Einheit x 1; (2) USB-Kabel x 1; (3) Benutzerhandbuch x 1;
- (4) Mehrsprachige Kurzanleitung (für die EU) x 1; (5) Netzkabel x 1 (Typ kann von Modell zu Modell variieren.)

#### ÜBERSICHT

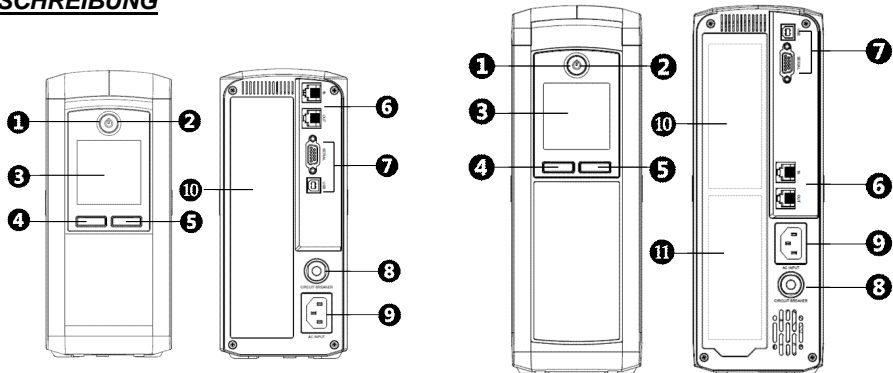
Der VP700/1000/1200/1600E(I)LCD bietet eine automatische Spannungsregulierung bei ungleichmäßiger Stromversorgung und bietet bei Stromausfällen ein Batterie-Backup. Der VP700/1000/1200/1600E(I)LCD sorgt für eine konstante Stromversorgung Ihres Computersystems, die mitgelieferte Software speichert automatisch Ihre offenen Dateien und fährt bei Stromausfall den Computer herunter.

#### SO ERMITTELN SIE DEN STROMBEDARF IHRER GERÄTE

- Stellen Sie sicher, dass der gesamte Watt/VA-Bedarf Ihres Computers, Monitors und Ihrer Peripheriegeräte die 700VA/1000VA/1200VA/1600VA nicht übersteigt.
- Stellen Sie sicher, dass die an die Steckdosen mit Batterieanschluss angeschlossene Ausrüstung die Nennleistung der USV nicht überschreitet (700VA/390W für VP700E(I)LCD, 1000VA/550W für VP1000E(I)LCD, 1200VA/720W für VP1200E(I)LCD, 1600VA/960W für VP1600E(I)LCD). Wenn die Nennkapazität der Einheit überschritten wird, kann es zu einer Überlast kommen, die zur Abschaltung der USV oder zum Auslösen des Schutzschalters führt.
- Es gibt viele Faktoren, welche die erforderliche Leistung Ihres Computersystems beeinflussen können. Um eine optimale Systemleistung zu erzielen, sollten Sie die Last unter 80 % der Nennkapazität der USV-Einheit halten.

### GRUNDLEGENDE BEDIENUNG

#### BESCHREIBUNG



VP700/1000E(I)LCD

VP1200/1600E(I)LCD

- Netzschalter**  
Hauptschalter zum Ein- und Ausschalten von Geräten, die an den batteriegespeisten Steckdosen angeschlossen sind.
- Betriebsanzeige (Power On)**  
Diese LED leuchtet, wenn die Versorgungsspannung normal ist und die USV-Ausgänge Strom liefern, der keine Überspannungen und Spitzen aufweist.
- LCD Display**  
Das hochauflösende LCD-Display zeigt alle Informationen zur USV mit Symbolen und Meldungen an. Weitere Informationen finden Sie im *Function Setup Guide*.
- Display/Auswahl-Taste**  
Mit der Taste kann der Inhalt der LCD-Anzeige einschließlich Eingangsspannung, Ausgangsspannung und geschätzte Laufzeit ausgewählt werden. Weitere Informationen finden Sie im *Function Setup Guide*.
- Stummschalt-/Eingabetaste**  
Mit der Taste können Sie den Alarm stummschalten, die Einstellungen bestätigen und die Funktionen aufrufen. Weitere Informationen finden Sie im *Function Setup Guide*.
- Geschützte Kommunikationsschnittstellen**  
Geschützte Kommunikationsschnittstellen für Standardmodem, Fax, Telefonleitung, Netzwerk oder jede Ethernet-Verbindung (RJ11/RJ45).
- Serielle/USB-Schnittstelle zum PC**  
Über den seriellen und den USB-Port kann eine Verbindung und Kommunikation vom seriellen DB-9- oder USB-Port des Computers mit der USV-Einheit hergestellt werden. Die USV übermittelt ihren Status an die Software **PowerPanel® Personal**.  
**HINWEIS:** Nur einer dieser beiden Anschlüsse kann gleichzeitig zur Kommunikation und Steuerung der USV-Einheit verwendet werden.
- Trennschalter**  
Der Leistungsschalter befindet sich auf der Rückseite der USV und dient als Überlast- und Fehlerschutz
- Stromversorgung (AC)**  
Schließen Sie das Netzkabel an eine ordnungsgemäß verdrahtete und geerdete Netzsteckdose an.
- Anschlüsse mit Batterie-Backup und mit Überspannungsschutz**  
Die USV verfügt über mehrere Anschlüsse mit Batterieversorgung bzw. Überspannungsschutz für angeschlossene Geräte, um einen vorübergehenden ununterbrochenen Betrieb Ihrer Geräte während eines Stromausfalls zu gewährleisten. Art und Anzahl der Anschlüsse bei den verschiedenen Modellen finden Sie in der folgenden Tabelle.
- Überspannungsgeschützte Ausgänge**  
Bietet Überspannungsschutz für Geräte, die kein Batterie-Backup benötigen.

Ausgangstyp		DE	FR	IEC	AU
Batterie-gesicherte & überspannungsgeschützte Ausgänge	700/1000VA	4	4	6	3
	1200/1600VA	4	4	4	3
Überspannungsgeschützte Ausgänge	700/1000VA	0	0	0	0
	1200/1600VA	1	1	4	1

### HARDWARE-INSTALLATIONSANLEITUNG

- Ihre neue USV kann sofort nach Erhalt verwendet werden. Es wird jedoch empfohlen, den Akku mindestens 8 Stunden lang aufzuladen, um sicherzustellen, dass die maximale Ladekapazität des Akkus erreicht wird. Während des Versands und der Lagerung kann es zu Ladungsverlusten kommen. Um den Akku aufzuladen, lassen Sie das Gerät einfach an eine Steckdose angeschlossen. Das Gerät lädt sowohl in der Ein- als auch in der Aus-Position.  
*Hinweis: Diese USV ist mit einer Sicherheitsfunktion ausgestattet, die verhindert, dass das System während des Versands eingeschaltet wird. Wenn Sie die USV zum ersten Mal einschalten, muss sie an das Stromnetz angeschlossen sein, sonst lässt sie sich nicht einschalten.*
- Schließen Sie Computer, Monitor und alle extern versorgten Datenspeichergeräte (Zip-Laufwerk, Jazz-Laufwerk, Bandlaufwerk usw.) bei ausgeschalteter USV-Einheit und abgezogenem Netzstecker an die Steckdosen für die Batterieversorgung an. **Schließen Sie auf keinen Fall einen Laserdrucker, Kopierer, Heizgerät, Staubsauger, Aktenvernichter oder ein anderes großes elektrisches Gerät an die batteriebetriebenen Steckdosen an. Der Strombedarf dieser Geräte führt zur Überlastung und möglicherweise zur Beschädigung des Geräts.**
- Schließen Sie die USV zum Schutz des Netzwerks ein Netzwerkkabel von der Wandsteckdose an die IN-Buchse der USV an. Schließen Sie dann ein Netzwerkkabel von der OUT-Buchse der USV an den Computer oder das Netzwerkgerät an.
- Schließen Sie die USV an eine 2-polige, 3-adrige geerdete Steckdose (Wandsteckdose) an. Achten Sie darauf, dass die Wandsteckdose durch eine Sicherung oder einen Schutzschalter geschützt ist und keine Geräte mit hohem elektrischem Bedarf (z. B. Klimaanlage, Kühlschrank, Kopierer usw.) versorgt. Vermeiden Sie die Verwendung von Verlängerungskabeln.
- Drücken Sie den Netzschalter, um das Gerät einzuschalten. Die Kontrollleuchte leuchtet auf und ein Piepton ertönt.
- Wenn eine Überlast festgestellt wird, ertönt ein akustischer Alarm und das Gerät gibt einen langen Signalton ab. Um den Fehler zu beheben, schalten Sie die USV aus und ziehen Sie mindestens ein Gerät von den Steckdosen mit Batterieversorgung ab. Warten Sie 10 Sekunden. Vergewissern Sie sich, dass der Schutzschalter gedrückt ist, und schalten Sie dann die USV ein.
- Ihre USV ist mit einer automatischen Ladefunktion ausgestattet. Sobald die USV an eine Netzsteckdose angeschlossen ist, wird der Akku automatisch aufgeladen.
- Um eine optimale Batterieaufladung aufrechtzuerhalten, lassen Sie die USV stets an eine Netzsteckdose angeschlossen.
- Um die USV über einen längeren Zeitraum zu lagern, decken Sie sie ab und lagern Sie sie mit voll aufgeladenem Akku. Laden Sie den Akku alle drei Monate auf, um die Lebensdauer des Akkus zu wahren.

### TECHNISCHE SPEZIFIKATIONEN

Modell	VP700E(I)LCD	VP1000E(I)LCD	VP1200E(I)LCD	VP1600E(I)LCD
Leistung	700VA/390W	1000VA/550W	1200VA/720W	1600VA/960W
<b>Eingang</b>				
Nenneingangsspannung	220-240V			
Spannungsbereich	167-295Vac			
Frequenzbereich	50/60Hz +/- 5 Hz (Auto Sensing)			
AVR Funktion	JA			
<b>Ausgang</b>				
Bei Ausgangsspannung bei Batteriebetrieb	220-240V			
Ausgangsfrequenz bei Batteriebetrieb	50/60Hz +/-1%			
Überlastschutz	Netzbetrieb: Sicherungsautomat, Batteriebetrieb: Interne Überstrombegrenzung			
<b>Größe / Gewicht</b>				
Maße (BxHxT)	100 x 227 x 260 mm		100 x 281 x 355 mm	
Gewicht (kg)	5.1 kg	6.2 kg	9.6 kg	10.4 kg
<b>Batterie</b>				
Wartungsfreie Blei-Säure-Batterie, versiegelt	12V/7Ah x 1	12V/9Ah x 1	12V/7.2Ah x 2	12V/9Ah x 2
Typ. Wiederaufladezeit	8 Stunden			
<b>Statusanzeigen</b>				
Anzeigen	Betriebsstatus, LCD Display			
Akustische Alarmer	Batteriebetrieb, Batterie schwach, Überlast			
<b>Umgebung</b>				
Betriebstemperatur	0°C bis 40°C			
Relative Luftfeuchtigkeit im Betrieb	0 bis 90%			
<b>Kommunikation</b>				
PowerPanel® Personal Software	Windows 10/8/7, Server2016 / 2012 / 2008 / Linux / MAC			
<b>Management</b>				
Auto Laden	JA			
Auto Neustart	JA			
USB HID	JA			
<b>Zertifikate</b>				
Zertifikate	CE, EAC, RCM			

### FUNCTION SETUP GUIDE

#### TASTENFUNKTIONEN

	<b>Einschalten:</b> Drücken und halten Sie die POWER-Taste. Sie hören 1 Sekunde lang einen konstanten Ton, gefolgt von einem kurzen Piepton. Lassen Sie die Taste nach dem kurzen Piepton los. <b>Ausschalten:</b> Drücken und halten Sie den POWER-Knopf. Sie hören 1 Sekunde lang einen konstanten Ton, gefolgt von zwei kurzen Signaltönen. Lassen Sie die Taste nach den beiden kurzen Signaltönen los.
	<b>SELECT DISPLAY</b> <b>DISPLAY:</b> Drücken Sie die Taste 3 Sekunden lang, um den aktuellen LCD-Status zwischen "LCD-Schlaf in 1 Minute (piept zweimal)" und "LCD-Schlaf in 30 Minuten (piept einmal)" zu ändern. • LCD Sleep in 1 Minute: Im Zeilenmodus wird der LCD-Bildschirm nach 1 Minute Inaktivität automatisch ausgeschaltet. • LCD-Sleep in 30 Minuten: Im Zeilenmodus wird der LCD-Bildschirm nach 30 Minuten Inaktivität automatisch abgeschaltet. • Im Batteriemodus ist der LCD-Bildschirm immer eingeschaltet. <b>SELECT:</b> Drücken Sie die Taste kurz, um die Informationen über die USV anzuzeigen, oder scrollen Sie im Einrichtungsmodus durch das Funktions-/Optionsmenü nach unten.

<p><b>ENTER</b></p> <p><b>MUTE</b></p> <p><b>MUTE:</b> Drücken Sie die Taste 3 Sekunden lang, um den akustischen Alarm zu aktivieren (einmaliger Piepton) oder zu deaktivieren (zweimaliger Piepton).</p> <p><b>ENTER:</b> Drücken Sie die Taste kurz, um die Einstellungen zu bestätigen oder die Funktionen aufzurufen.</p> <p><b>Wechseln Sie in den Einrichtungsmodus:</b> Drücken Sie "SELECT" und "ENTER" gleichzeitig für etwa 3 Sekunden, um auf die 11 Funktionen des Setup-Modus zuzugreifen.</p> <p><b>Funktion wählen:</b> Drücken Sie kurz die "SELECT"-Taste, um im Funktions-/Optionsmenü nach unten zu blättern.</p> <p>Drücken Sie kurz die "ENTER"-Taste, um die Setup-Optionen aufzurufen.</p> <p><b>Bestätigen Sie die Auswahl:</b> Wenn eine Option ausgewählt ist, drücken Sie kurz die "ENTER"-Taste.</p> <p>Nachdem die Einstellung bestätigt wurde, hört der LCD-Bildschirm auf zu blinken.</p>
--

Last Fault Reason				Auf dieser Seite gibt es keine Einstellung. Hier wird nur der Fehlercode für den letzten Fehlergrund angezeigt. E01 : Fehler des Ladegeräts (Überladung) E02 : Fehler am Ladegerät (keine Ladung) E21 : Kurzschluss am Ausgang. E22 : Überlast.
Back to Default Settings		<b>JA</b> 	No Action	Wählen Sie JA, um die USV auf die Werkseinstellungen zurückzusetzen.
Return to Status Display		<b>ESC</b> (Zum Funktionsmenü wechseln)	--	Drücken Sie die ENTER-Taste, um den Einstellungsmodus zu verlassen und zur Statusanzeige zurückzukehren.

Funktion	LCD Display	Optionen	Default	Beschreibung
Utility Power		<p><b>Poor (167V-295V)</b> </p> <p><b>Normal (171V-291V)</b> </p> <p><b>Good (175V-287V)</b> </p> <p><b>ESC</b> (Zum Funktionsmenü wechseln)</p>	Poor	<p>Diese Funktion bestimmt, auf welche Weise die USV in den Batteriebetrieb wechselt.</p> <p>Es können 3 verschiedene Ausgangsspannungsbereiche ausgewählt werden, je nach der Qualität des Stromnetzes an Ihrem Standort.</p> <p>Wenn Ihr Stromnetz nicht stabil ist, können Sie die Option "Poor (167V-295V)" wählen. Die USV wechselt seltener in den Batteriebetrieb.</p> <p>Wenn Ihr Stromnetz stabil ist, können Sie "Good (175V-287V)" wählen. Das Gerät geht dann häufiger in den Batterie-Modus.</p>
MAX I/P Voltage		<p><b>H295, H291, H287</b></p> <p><b>ESC</b> (Zum Funktionsmenü wechseln)</p>	H295V	<p>Bei den Einstellungen für die Stromversorgung können nur 3 Arten von festen Spannungsbereichen ausgewählt werden.</p> <p>In dieser Funktion können Sie jedoch eine Feineinstellung der MAX I/P-Spannung vornehmen.</p> <p>Wenn die Versorgungsspannung normalerweise hoch ist und die angeschlossenen Geräte in diesem Zustand funktionieren, können Sie den Eingangsspannungsbereich höher einstellen, damit die USV nicht so oft in den Batteriebetrieb wechselt.</p>
MIN I/P Voltage		<p><b>L167, L171, L175</b></p> <p><b>ESC</b> (Zum Funktionsmenü wechseln)</p>	L167V	<p>In den Utility Power-Einstellungen können lediglich 3 Arten von Spannungsbereichen ausgewählt werden. In dieser Funktion können Sie jedoch eine Feineinstellung der MIN I/P-Spannung vornehmen.</p> <p>Wenn die Versorgungsspannung normalerweise niedrig ist und die angeschlossenen Geräte in diesem Zustand arbeiten können, ist es möglich, den Eingangsspannungsbereich niedriger einzustellen, damit die USV nicht so oft in den AVR-Modus oder Batterie-Modus wechselt.</p>
Sensitivity		<p><b>Low</b> </p> <p><b>Medium</b> </p> <p><b>High</b> </p> <p><b>ESC</b> (Escape to Function Menu)</p>	Medium	<p>Wenn die angeschlossenen Geräte mehr Stromereignisse tolerieren können (Beispiel: instabile Stromversorgung, oft in Verbindung mit stürmischem Wetter), wählen Sie Niedrige Empfindlichkeit. Die USV geht seltener in den Batteriebetrieb.</p> <p>Wenn das angeschlossene Gerät empfindlicher auf Stromereignisse reagiert, wählen Sie Hohe Empfindlichkeit. Die USV wechselt häufiger in den Batteriebetrieb.</p>
Low Battery Warning		<p><b>5-8 mins</b></p> <p><b>ESC</b> (Escape to Function Menu)</p>	5 mins	Der akustische Alarm ertönt, wenn die verbleibende Laufzeit kürzer als der gewählte Wert ist.
Self Test (Battery Test)		<p><b>JA</b> </p> <p><b>ESC</b> (Escape to Function Menu)</p>	No Action	Wählen Sie im Netzbetrieb JA, um einen Selbsttest mit der Batterie durchzuführen.
Audible Alarm		<p><b>b.on</b> </p> <p><b>b.oFF</b> </p> <p><b>ESC</b> (Zum Funktionsmenü wechseln)</p>	b.on	"b.on" heißt Alarm aktiviert; "b.oFF" heißt Alarm deaktiviert. Wenn b.oFF gewählt wird, schaltet das Gerät alle Alarme mit Ausnahme der Fehlermeldungen oder des Überlastzustands stumm. Sie können den akustischen Alarm auch mit der bereits erwähnten MUTE-Taste einstellen.
LCD Sleep		<p><b>1, 5, 10, 30 min(s)</b></p> <p><b>ESC</b> (Zum Funktionsmenü wechseln)</p>	S.1 min	Im Netzbetrieb kann das LCD-Display so konfiguriert werden, dass es nach 1, 5, 10 oder 30 Minuten Inaktivität automatisch in den Ruhezustand wechselt. Im Batteriebetrieb ist das LCD-Display immer eingeschaltet.

## FEHLERBESEITIGUNG

Problem	Mögliche Ursache	Lösung
Der Trennschalter ragt aus der Rückseite des Geräts heraus.	Trennschalter hat aufgrund einer Überlast ausgelöst.	Schalten Sie die USV aus und ziehen Sie mindestens ein Gerät von der USV ab. Warten Sie 10 Sekunden, setzen Sie den Schutzschalter durch Drücken der Taste zurück und schalten Sie dann die USV ein.
Die USV erfüllt nicht die erwartete Laufzeit.	Batterie nicht vollständig geladen.	Laden Sie die Batterie auf, indem Sie die USV eingesteckt lassen.
	Die Batterie ist bereits leicht erschöpft.	Wenden Sie sich bezüglich Ersatzbatterien an CyberPower.
Die USV lässt sich nicht einschalten.	Der Ein/Aus-Schalter verhindert Schäden durch rasches Aus- und Einschalten.	Schalten Sie die USV aus. Warten Sie 10 Sekunden und schalten Sie dann die USV ein.
	Die Batterie ist bereits leicht erschöpft.	Wenden Sie sich bezüglich Ersatzbatterien an CyberPower.
	Mechanisches Problem.	Wenden Sie sich an CyberPower.
PowerPanel® Personal ist nicht aktiv.	Das USB-Kabel ist nicht angeschlossen.	Verbinden Sie das USB- oder das serielle Kabel mit einem freien USB- oder seriellen Anschluss auf der Rückseite des Computers.
	Das Gerät liefert keinen Batteriestrom.	Fahren Sie Ihren Computer herunter und schalten Sie die USV aus. Warten Sie 10 Sekunden und schalten Sie die USV wieder ein. Dies sollte das Gerät zurücksetzen.

**Cyber Power Systems, Inc.**

Für weitere Informationen schauen Sie unter [www.cyberpower.com](http://www.cyberpower.com)

Hersteller: Cyber Power Systems Inc.

11F., No.26, Jinzhuang Rd., Neihu Dist., Taipei City 114, Taiwan

DE Importeur: Cyber Power Systems GmbH

Edisonstr. 16, 85716 Unterschleißheim, Deutschland

