

## Mobile Pro Light Black

Art.-Nr.: 7696

mobiles, höhenverstellbares Liftsystem für XXL-Bildschirme

Beim Mobile Pro Light Black handelt es sich um ein mobiles, höhenverstellbares Liftsystem für einen Einzelbildschirm von 42 bis 100" | 107 - 254 cm.

Der Bildschirm kann, je nach Bedarf, in Landscape- oder Portraitausrichtung (Bildschirmgröße beachten!) montiert werden. Die inkludierte TV-Aufnahme umfasst die VESA-Normen bis max. 800 x 400 mm.

Die Höhe des Bildschirms kann mittels Tastschalter elektro-motorisch angepasst werden. Der Fahrweg von 650 mm ermöglicht es die Bildschirmhöhe sowohl für stehende als auch für sitzende Betrachter optimal einzustellen.

Dank des asymmetrisch geformten Rollgestells ist es möglich das System auch nah an einer Wand zu positionieren. Die benötigte Stellfläche beträgt dabei B 1007 x T 912 mm.

Der Mobile Lift Pro Light Black verfügt über einen integrierten Medienschränk, welcher abschließbar ist und dort untergebrachtes AV-Equipment sicher vor Fremdzugriff schützt.

Durch sein geringes Eigengewicht von nur 36 kg und einer maximalen Traglast von bis zu 120 kg eignet sich das System auch für große Bildschirme. Die hochwertigen TENTE-Lenksrollen sorgen für problemloses Verfahren des ganzen Systems. Durch die integrierten Feststellbremsen ist es am gewünschten Zielort einfach und sicher zu fixieren.

Das Kabelmanagement erfolgt über eine Energieführungskette.

Im Lieferumfang des Mobile Pro Light Black ist eine höhenverstellbare Kameraaufnahme enthalten, welche aber optional genutzt werden kann.



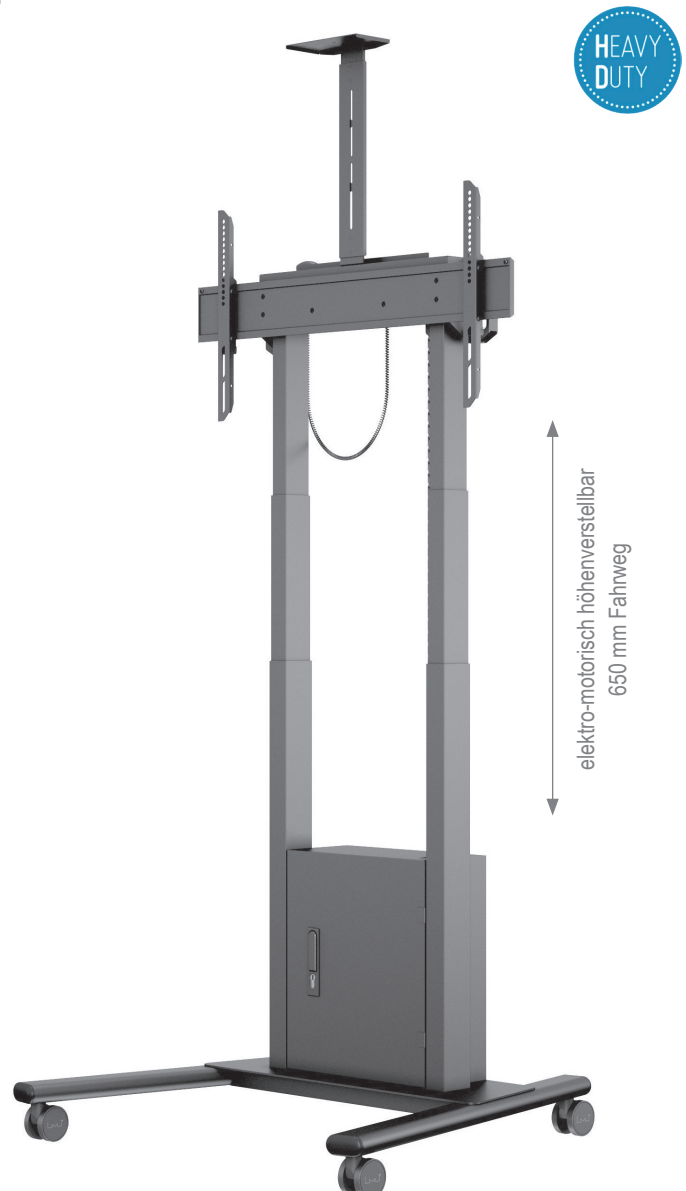
elektro-motorisch höhenverstellbar, 650 mm Fahrweg



asymmetrisches Rollgestell für optimale Positionierbarkeit z.B. vor einer Wand, Energieführungskette



integrierter, abschließbarer Medienschränk;  
TENTE-Qualitätsrollen mit Feststellbremse



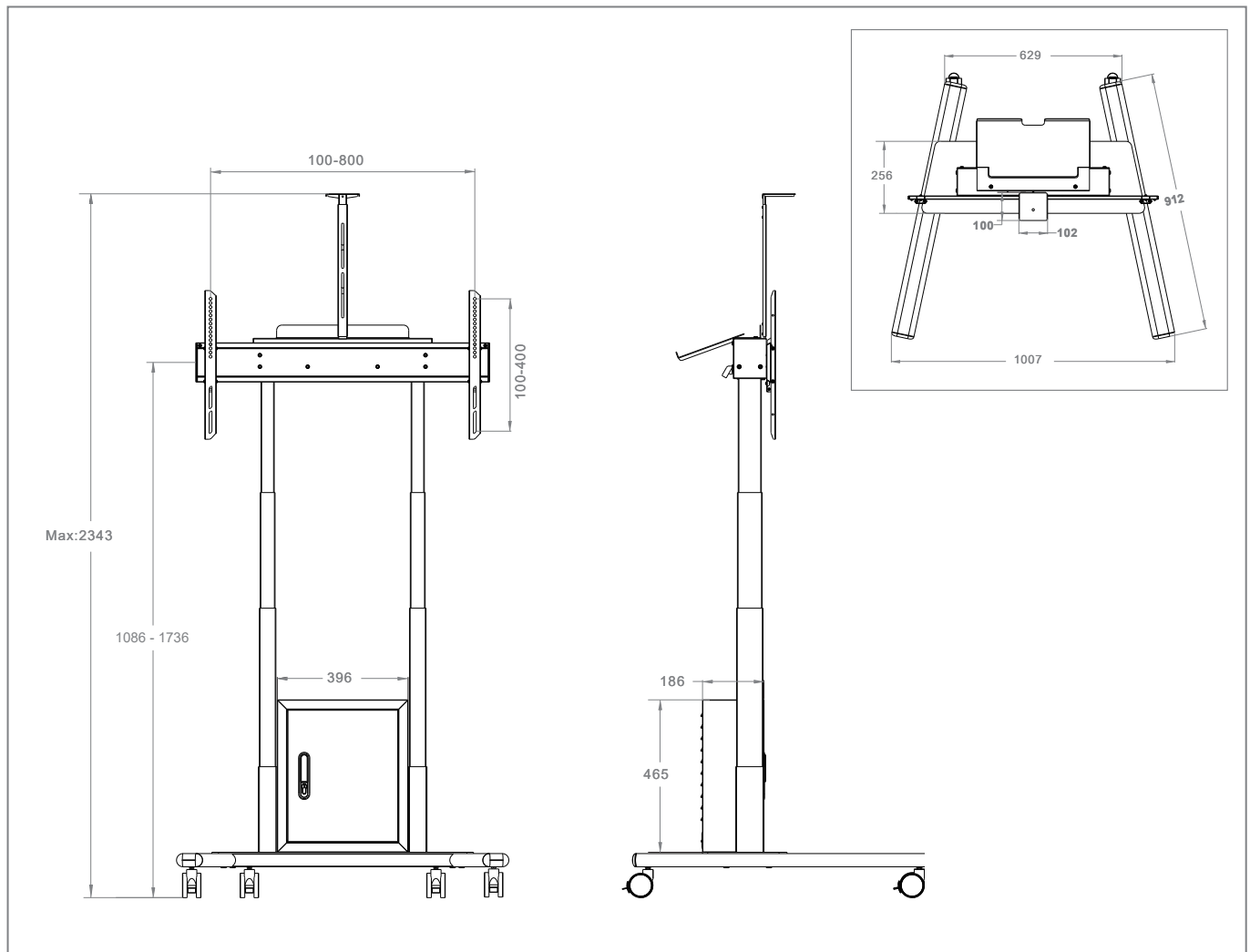
Technische Änderungen vorbehalten

## Mobile Pro Light Black

Art.-Nr.: 7696

mobiles, höhenverstellbares Liftsystem für XXL-Bildschirme

- für Einzeldisplays von 42 - 100" | 107 - 254 cm
- inkl. VESA-Universalaufnahme bis max. 800 x 400 mm
- Montage in Landscape- und Portrait-Ausrichtung (Bildschirmgröße beachten!)
- max. Traglast 120 kg
- inkl. Lenkrollen mit Feststellbremse (TENTE)
- Stellfläche: B 1007 x T 912 mm
- Höhe inkl. Rollenset/Kameraaufnahme: max. 2343 mm
- Höhe einstellbar zwischen min. 1086 und max. 1736 mm (ca. Bildschirmmitte)
- elektro-motorische Höhenverstellung
- 650 mm Fahrweg
- Bedienung über kabelgebundenen Tastschalter
- inkl. abschließbarem Medienschrank
- inkl. Kabelmanagement mittels Energieführungskette
- nur 36 kg Eigengewicht
- inkl. Laptopablage
- extrem einfache Montage
- inkl. aller Befestigungsmaterialien
- Farbe: schwarz
- schlag- und kratzfeste Pulverbeschichtung



Technische Änderungen vorbehalten