

## Floorstand OM46N-D

### Standssystem speziell für Samsung OM46N-D

Art.-Nr. : 1901

Die Ultra-High-Brightness-Bildschirme der Samsung OMN-D-Serie wurden speziell für den Einsatz in Schaufenstern entwickelt. Moderne Einkaufszentren und Schaufenster sind heute kleine Erlebniswelten, welche mit video- oder animationsbasierendem Promotioncontent optisch aufgewertet werden.

Der Floorstand OM46N-D ist ein Standssystem speziell für diese schlanken 46"-Bildschirme der innovativen Digital-Signage-Serie.

Das Standssystem kann, dank der kippbaren Bodenplatte, freistehend im Raum positioniert werden.

Die Stellfläche der Bodenplatte beträgt B 1000 x T 500 mm

und kann durch die geringe Tiefe auch nah am Schaufenster positioniert werden.

Die Kabelführung erfolgt innerhalb des Rahmens und der beiden Tragsäulen und sorgt so für ein sauberes Erscheinungsbild.

Die Oberfläche ist im Standard schwarz und mit einer schlag- und kratzfesten Pulverbeschichtung veredelt. Auf Anfrage können auch andere Farbtöne (nach RAL) realisiert werden.

Alternativ steht auch eine Variante zur direkten Bodenmontage zur Verfügung. Floormount OM46N-D (Art.-Nr.: 1917)



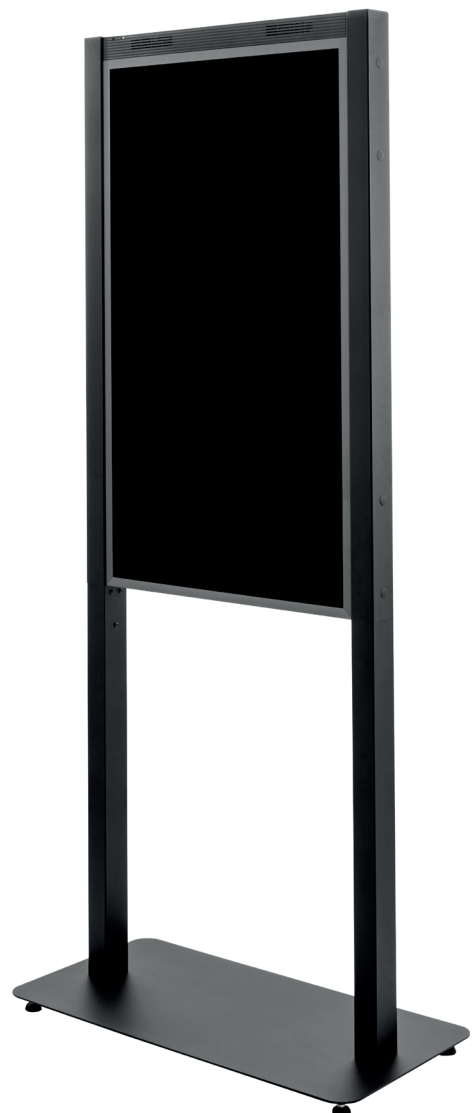
Kippsicherer Standfuß für flexible Positionierung im Raum



Kabelführung innerhalb des Rahmens und der Tragsäulen



schlag- und kratzfeste Pulverbeschichtung



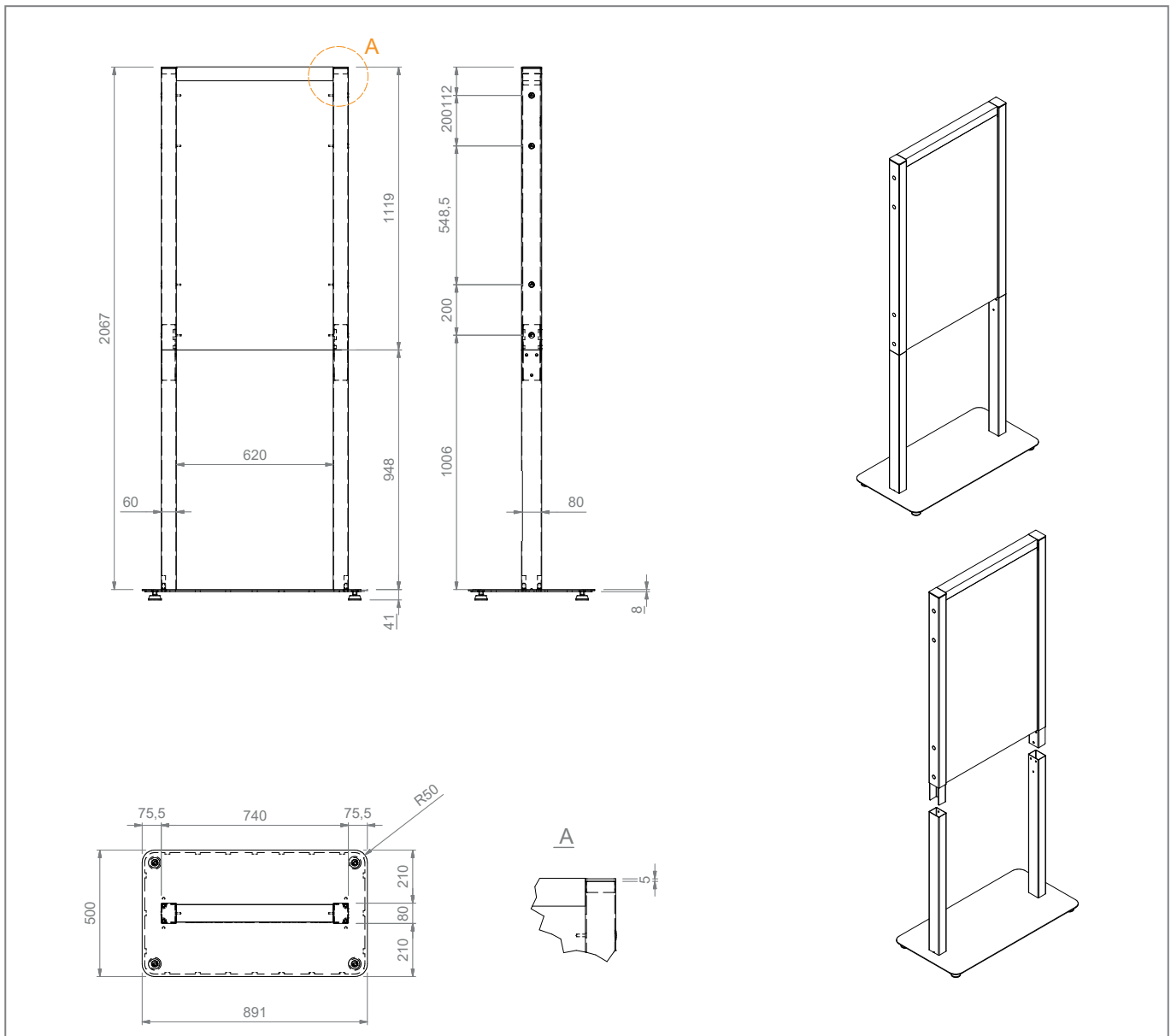
Technische Änderungen vorbehalten

## Floorstand OM46N-D

Art.-Nr. : 1901

### Standssystem speziell für Samsung OM46N-D

- Standssystem speziell für Samsung OM46N-D
- Gesamthöhe: 2108 mm
- Abmessungen Rahmen: H 1119 x B 740 x T 80 mm
- Stellfläche: B 1000 x T 500 mm
- 35 kg max. Traglast
- innenliegende Kabelführung
- flexibel im Raum positionierbar
- schlag- und kratzfeste Pulverbeschichtung
- Farbe: schwarz  
weitere RAL-Farben auf Anfrage möglich
- Niveauregulierung des Standfußes  
über Stellschrauben
- Auf Anfrage auch in Wunschkhöhe erhältlich



Technische Änderungen vorbehalten