

FPMA-HAW050

SPEZIFIKATIONEN

ALLGEMEIN

Min. Bildschirmgröße*	10
Max. Bildschirmgröße*	40
Min. Gewicht	0
Max. Gewicht	10
Bildschirme	1
VESA-Maximum	400x400 mm
VESA-Minimum	100x100 mm

FUNCTIE

Typ	Neigen Rotieren Schwenken
Tiefeneinstellung	15-102 cm
Neigung (Grad)	30°
Schwenkbereich (Grad)	180°
Rotation (Grad)	360°
Drehpunkte	3

INFORMATIONEN

Farbe	Weiß
Hauptmaterial	Stahl
Garantie	5 Jahre

*Bitte beachten: Die angegebenen Zollgrößen sind nur ein Anhaltspunkt, kombiniert mit dem Gewicht und den VESA-Größen. Das maximale Gewicht und die VESA-Größe sind absolute Beschränkungen für die Produkte und sollten nicht überschritten werden.

NEOMOUNTS FPMA-HAW050 MEDIZINISCHE WANDHALTERUNG FÜR MONITORE 10-40" - VOLLE BEWEGUNG



Neomounts

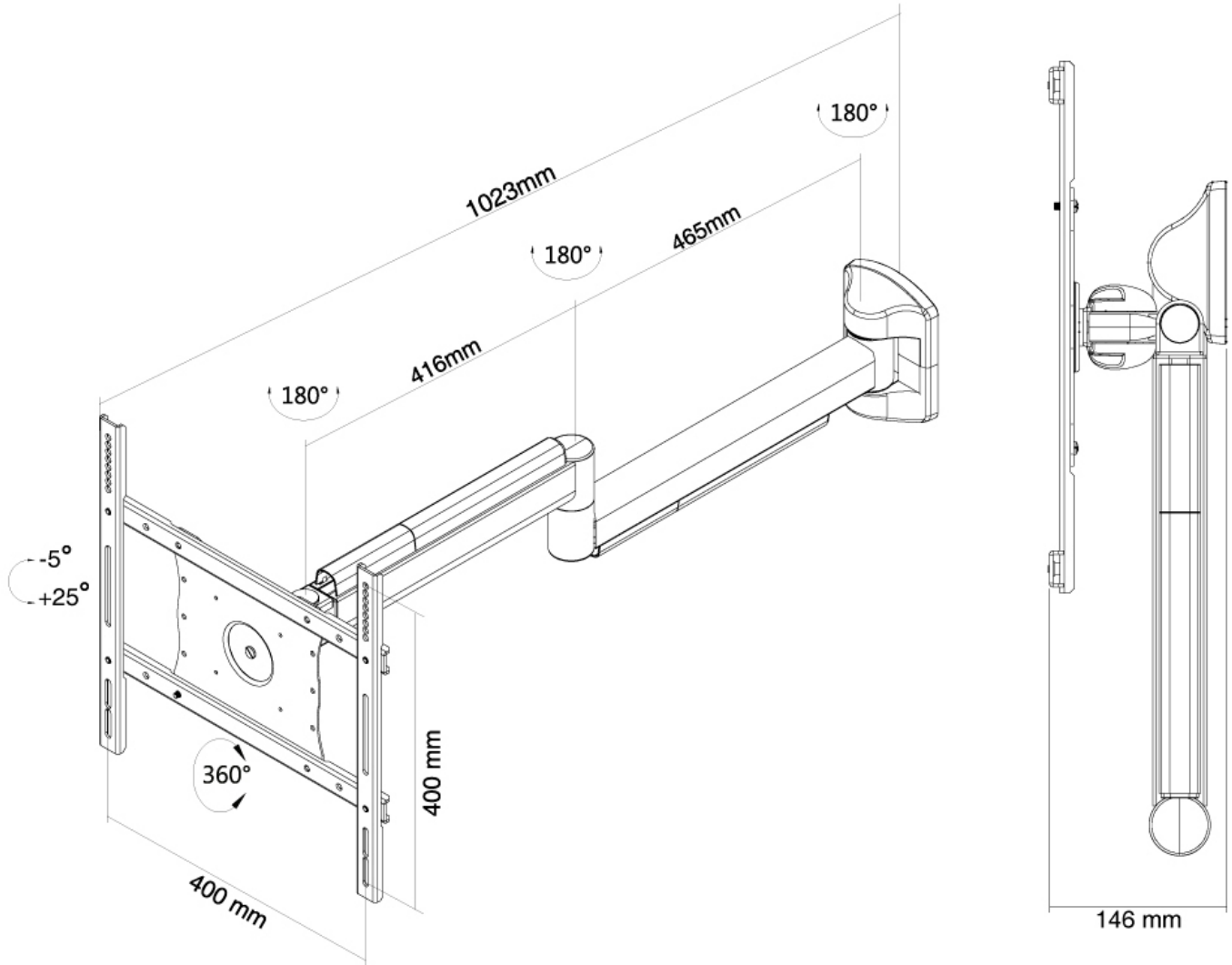
Neomounts

Neomounts FPMA-HAW050 Medizinische Wandhalterung für Monitore - 10-40" - max 10 kg - VESA 100x100-400x400 - volle Bewegung - weiß

Neomounts FPMA-HAW050 ist eine neig-, dreh- und schwenkbare Wandhalterung für Flachbildschirme bis 40" (102 cm) im medizinischen Bereich. Diese Halterung ist eine gute Wahl für platzsparende Positionierung, wenn Deckenmontage und Bodenplatzierung keine Option sind. Neomounts einzigartige neig- (30°), schwenk- (180°) und drehbare (360°) Technologie ermöglicht es Ihnen die Halterung auf jeden gewünschten Betrachtungswinkel zu ändern, um im vollem Umfang von den Möglichkeiten des Flachbildschirms zu profitieren. Die Halterung ist einfach von 15 bis 102 Zentimetern Tiefe einstellbar. Eine einzigartige Kabelführung verdeckt und führt die Kabel von der Halterung zum Flachbildschirm. Verstecken Sie Ihre Kabel um den Arbeitsplatz sauber und ordentlich zu halten. Neomounts FPMA-HAW050 hat drei Drehpunkte und eignet sich für Bildschirme bis 40" (102 cm). Die maximale Tragfähigkeit dieses Produkts ist für ein bis zu 10 kg schweren Bildschirm. Die Wandhalterung ist geeignet für Bildschirme mit VESA 100x100 bis 400x400 mm Lochmuster. Verschiedene andere Lochmuster können, unter Verwendung von Neomounts VESA-Adapterplatten, abgedeckt werden. Alle Befestigungsmaterialien sind im Lieferumfang enthalten.

FPMA-HAW050

NEOMOUNTS FPMA-HAW050 MEDIZINISCHE
WANDHALTERUNG FÜR MONITORE 10-40" -
VOLLE BEWEGUNG



Neomounts