

FPMA-D550DVBLACK

SPEZIFIKATIONEN

ALLGEMEIN

Min. Bildschirmgröße*	10
Max. Bildschirmgröße*	32
Min. Gewicht	0
Max. Gewicht	6
Bildschirme	2
Tischmontage	Durchführung Klemme
VESA-Maximum	100x100 mm
VESA-Minimum	75x75 mm

FUNCTIE

Typ	Neigen Rotieren Schwenken
Höhenverstellung	88 cm
Neigung (Grad)	90°
Schwenkbereich (Grad)	180°
Rotation (Grad)	360°
Höhe	98,8 cm
Anpassungstyp	Manuell
Drehpunkte	1

INFORMATIONEN

Farbe	Schwarz
Hauptmaterial	Stahl
Garantie	5 Jahre

*Bitte beachten: Die angegebenen Zollgrößen sind nur ein Anhaltspunkt, kombiniert mit dem Gewicht und den VESA-Größen. Das maximale Gewicht und die VESA-Größe sind absolute Beschränkungen für die Produkte und sollten nicht überschritten werden.

NEOMOUNTS FPMA-D550DVBLACK MONITORARM 10-32" - VERTIKALE MONTAGE



Neomounts



Neomounts

Neomounts FPMA-D550DVBLACK Monitorarm 2 Bildschirme - 10-32" - 0-6 kg/Bildschirm - vertikale Montage - schwarz

Die Neomounts Tischhalterung, Modell FPMA-D550DVBLACK, ist eine neig-, schwenk- und drehbar Tischhalterung für zwei Flachbildschirme bis 32". Diese Halterung ist eine gute Wahl für platzsparende Platzierung auf Schreibtischen mittels einer Tischklemme oder Tischplattenbohrung.

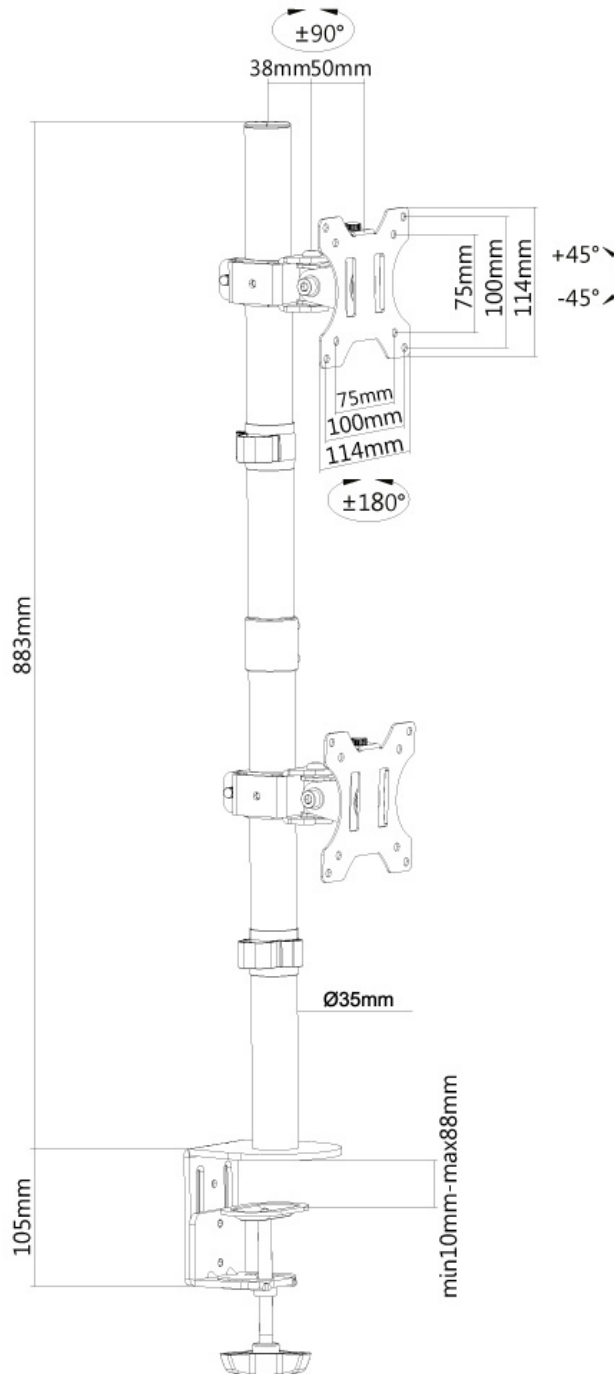
Neomounts neig-(90°), dreh- (360°) und schwenkbare (180°) Technologie ermöglicht es die Halterung auf jeden Betrachtungswinkel zu ändern, um vollumfänglich von den Möglichkeiten des Flachbildschirms zu profitieren. Die Halterung ist 88 Zentimetern hoch. Eine einzigartige Kabeführung verdeckt und führt Kabel von der Halterung zum Flachbildschirm. Verstecken Sie Ihre Kabel um den Arbeitsplatz schön und ordentlich zu halten. Durch eine ergonomische Halterung können Nacken- und Rückenbeschwerden vermieden werden. Ideal für den Einsatz in Büros und auf Theken oder in einem Empfangsbereich.

Neomounts FPMA-D550DVBLACK hat einen Drehpunkt und eignet sich für Bildschirme bis 32". Die Tragfähigkeit dieses Produkts ist für zwei Bildschirme bis 6 kg pro Bildschirm. Die Tischhalterung ist geeignet für Bildschirme mit VESA 75x75 oder 100x100 mm Lochmuster. Verschiedene andere Lochmuster können unter Verwendung von Neomounts Vesa-Adapterplatten abgedeckt werden.

Das benötigte Befestigungsmaterial ist im Lieferumfang enthalten.

FPMA-D550DVBLACK

NEOMOUNTS FPMA-D550DVBLACK MONITORARM
10-32" - VERTIKALE MONTAGE



Neomounts