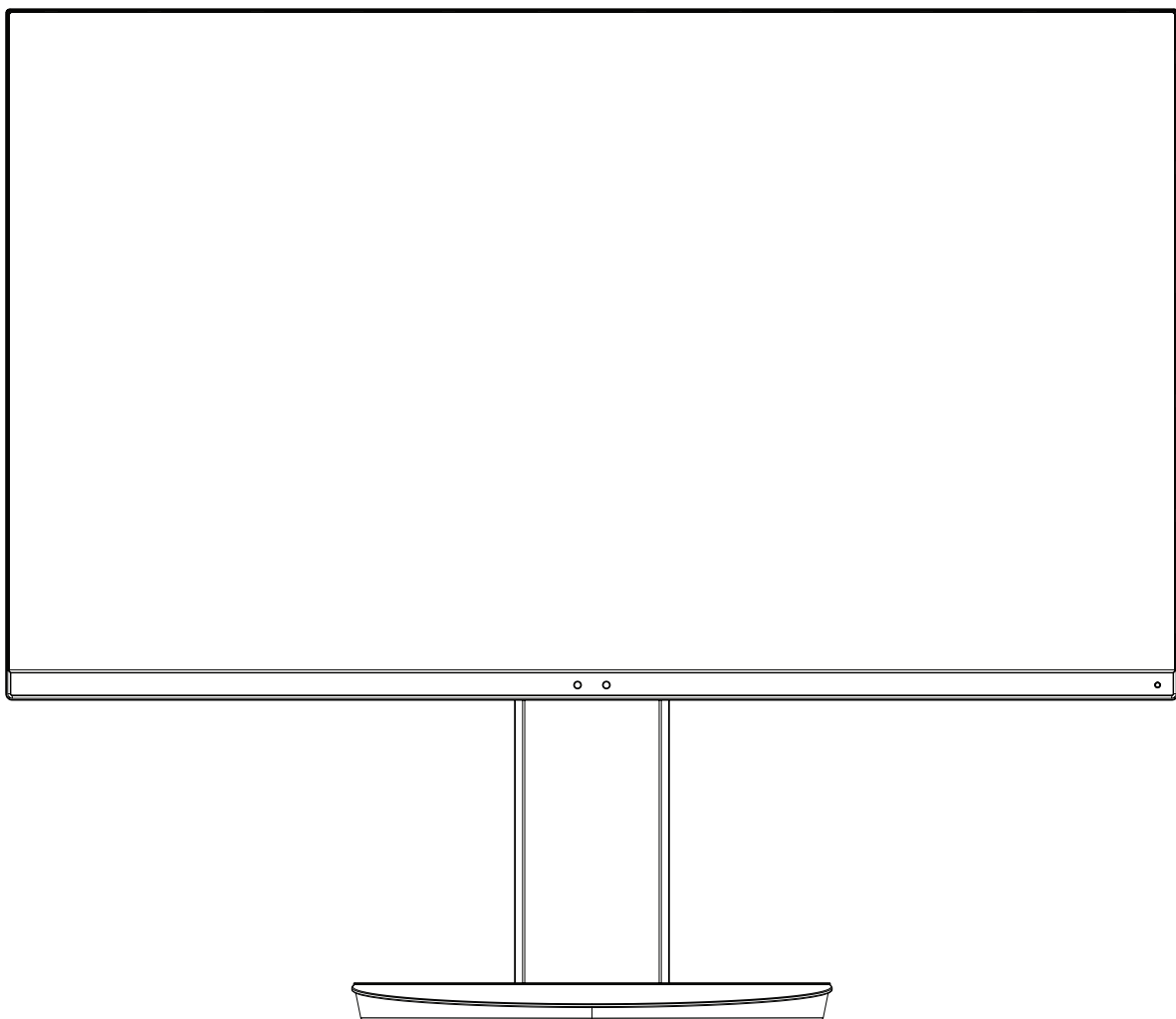


**NEC**

Desktop-Monitor

# MultiSync EA241WU

Bedienungsanleitung



MODELL: EA241WU-BK

Die Modellbezeichnung befindet sich auf dem Schild auf der Monitorrückseite.

# Inhaltsverzeichnis

---

WARNUNG.....	Deutsch-1
VORSICHT.....	Deutsch-1
Registrierungsinformationen .....	Deutsch-2
Einsatzempfehlungen.....	Deutsch-3
Sicherheitsvorkehrungen und Pflege .....	Deutsch-3
Ergonomie.....	Deutsch-4
Reinigen des LCD-Bildschirms .....	Deutsch-4
Reinigen des Gehäuses.....	Deutsch-4
Die Teile und ihre Funktionen.....	Deutsch-5
Kurzanleitung .....	Deutsch-6
ControlSync.....	Deutsch-11
Bedienelemente .....	Deutsch-13
Technische Daten.....	Deutsch-21
Merkmale und Funktionen.....	Deutsch-23
Fehlerbehebung .....	Deutsch-24
Funktion „Anwesenheitssensor“ .....	Deutsch-26
Verwendung der Funktion „Autom. Helligkeit“ .....	Deutsch-27
Informationen des Herstellers zu Recycling und Energieverbrauch.....	Deutsch-28



## WARNUNG



SETZEN SIE DAS GERÄT WEDER REGEN NOCH FEUCHTIGKEIT AUS, DA ES ANDERNFALLS ZU FEUER ODER STROMSCHLÄGEN KOMMEN KANN. VERWENDEN SIE DEN NETZSTECKER DIESES GERÄTS KEINESFALLS MIT EINEM VERLÄNGERUNGSKABEL ODER EINER STECKDOSENLEISTE, WENN DIE STECKERSTIFTE NICHT VOLLSTÄNDIG EINGEFÜHRT WERDEN KÖNNEN.

ÖFFNEN SIE DAS GEHÄUSE NICHT, DA SICH IM INNEREN KOMPONENTEN BEFINDEN, DIE UNTER HOCHSPANNUNG STEHEN. LASSEN SIE WARTUNGSARBEITEN VON QUALIFIZIERTEN WARTUNGSTECHNIKERN DURCHFÜHREN.



## VORSICHT



ZIEHEN SIE DAS NETZKABEL AUS DER STECKDOSE, UM STROMSCHLÄGE ZU VERHINDERN. ERST NACH DEM TRENNEN DES GERÄTS VOM STROMNETZ IST GEWÄHRLEISTET, DASS AN KEINER GERÄTEKOMPONENTE SPANNUNG ANLIEGT. IM INNEREN BEFINDEN SICH KEINE VOM BENUTZER ZU WARTENDEN KOMPONENTEN. LASSEN SIE WARTUNGSARBEITEN VON QUALIFIZIERTEN WARTUNGSTECHNIKERN DURCHFÜHREN.



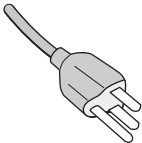
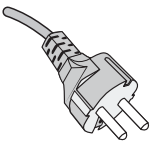
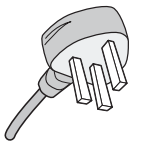
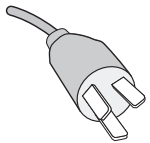
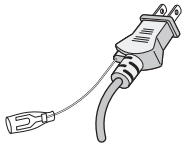
Dieses Symbol weist den Benutzer auf nicht isolierte spannungsführende Komponenten im Gerät hin, die Stromschläge verursachen können. Aus diesem Grund dürfen Sie keinesfalls Kontakt mit einer Komponente im Geräteinneren herstellen.



Dieses Symbol weist den Benutzer auf wichtige Informationen zu Betrieb und Pflege dieses Geräts hin. Die Informationen sollten sorgfältig gelesen werden, um Probleme zu vermeiden.

**⚠ VORSICHT:** Bitte verwenden Sie das mit diesem Monitor gelieferte Netzkabel gemäß der folgenden Tabelle. Setzen Sie sich mit NEC in Verbindung, wenn der Monitor ohne Netzkabel geliefert wurde. In allen anderen Fällen ist das Netzkabel zu verwenden, dessen Stecker der am Aufstellort vorhandenen Steckdose entspricht. Das kompatible Netzkabel eignet sich für die an der Steckdose anliegende Netzspannung und wurde gemäß den Sicherheitsnormen des Landes zugelassen, in dem das Gerät erworben wurde.

Dieses Gerät ist für den Betrieb mit einem geerdeten Netzkabel ausgelegt. Ist das Netzkabel nicht geerdet, besteht das Risiko eines Stromschlags. Vergewissern Sie sich, dass das Netzkabel ordnungsgemäß geerdet ist.

Steckertyp	Nordamerika	Europäisch (Kontinent)	Großbritannien	Chinesisch	Japanisch
Steckerform					
Land	USA/Kanada	EU	Großbritannien	China	Japan
Spannung	120*	230	230	220	100

\*Achten Sie bei Verwendung des 125-240-V-Wechselstromnetzteils des Monitors auf Verwendung eines Netzkabels, das den Anschlusswerten der Netzsteckdose entspricht.

**HINWEIS:** Für dieses Produkt werden Kundendienstleistungen nur in dem Land angeboten, in dem Sie es gekauft haben.

Windows ist eine eingetragene Marke der Microsoft Corporation. NEC ist eine eingetragene Marke der NEC Corporation.

ErgoDesign ist eine eingetragene Marke von NEC Display Solutions Ltd. in Österreich, Benelux, Dänemark, Frankreich, Deutschland, Italien, Norwegen, Spanien, Schweden und Großbritannien.

Alle anderen Marken und Produktbezeichnungen sind Marken oder eingetragene Marken der jeweiligen Eigentümer.

ENERGY STAR ist eine eingetragene Marke in den USA.

NEC Display Solutions of America, Inc., hat als ENERGY STAR®-Partner festgestellt, dass dieses Gerät die ENERGY STAR-Richtlinien für Energieeffizienz erfüllt. Das ENERGY STAR-Emblem stellt keine EPA-Anerkennung eines Produkts oder einer Dienstleistung dar.

DisplayPort und das Logo für die DisplayPort-Konformität sind Marken der Video Electronics Standards Association in den USA und anderen Ländern.

MultiSync ist eine Marke oder eingetragene Marke der NEC Display Solutions, Ltd. in Japan und anderen Ländern.



HDCP (High-bandwidth Digital Content Protection): HDCP ist ein System, mit dem das illegale Kopieren von Videodaten, die über ein digitales Signal übertragen werden, verhindert werden soll. Wenn Sie Videos nicht betrachten können, die mit einem digitalen Signal eingespeist werden, bedeutet das nicht zwangsläufig, dass der Bildschirm defekt ist. Bei mit HDCP ausgerüsteten Systemen kann es Situationen geben, in denen bestimmte Inhalte durch HDCP geschützt sind und auf Wunsch/Absicht der HDCP-Gemeinde (Digital Content Protection LLC) nicht eingesehen werden können.

Die Begriffe „HDMI“ und „HDMI High-Definition Multimedia Interface“ sowie das HDMI-Logo sind Marken oder eingetragene Marken der HDMI Licensing Administrator, Inc. in den USA und anderen Ländern.



- Dieses Produkt ist primär für die Verwendung als informationstechnisches Gerät für den Einsatz im Büro- und Wohnbereich konzipiert.
- Das Produkt wurde zum Anschluss an einen Computer konzipiert, nicht zur Anzeige von Fernseh- und Funk-Signalen.



# Registrierungsinformationen

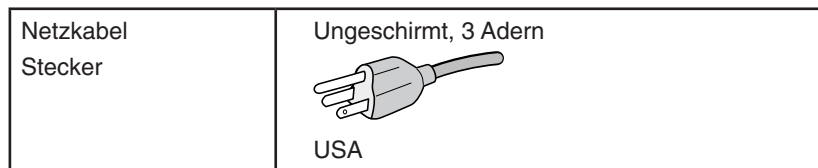
## Informationen zu Kabeln

- ⚠ VORSICHT:** Verwenden Sie die angebrachten bzw. angegebenen Kabel mit diesem Monitor, um Störungen des Rundfunk- bzw. Fernsehempfangs zu vermeiden.  
Verwenden Sie für DVI und den 15-poligen Mini-D-SUB-Anschluss ein abgeschirmtes Signalkabel mit einem Ferritkern.  
Verwenden Sie für HDMI, DisplayPort, USB und AUDIO abgeschirmte Signalkabel. Die Verwendung anderer Kabel und Adapter kann zu Störungen des Rundfunk- und Fernsehempfangs führen.

## FCC-Hinweis

- ⚠ WARNUNG:** Gemäß der Federal Communications Commission sind keinerlei Modifikationen oder Veränderungen an dem Gerät MIT AUSNAHME der von NEC Display Solutions of America, Inc. freigegebenen und im vorliegenden Handbuch erläuterten zulässig. Eine Nichtbeachtung dieser behördlichen Vorschrift könnte dazu führen, dass Ihre Betriebserlaubnis dieses Geräts erlischt.

1. Das Netzkabel muss in den USA zugelassen sein und den gültigen Sicherheitsbestimmungen entsprechen und folgende Bedingungen erfüllen.



2. Dieses Gerät wurde getestet und hält die Grenzwerte für digitale Geräte der Klasse B gemäß Abschnitt 15 der FCC-Richtlinien ein. Diese Grenzen gewährleisten bei der Installation in Wohngebieten einen ausreichenden Schutz vor Störungen. Dieses Gerät kann Energie im HF-Bereich erzeugen, verwenden und abstrahlen. Wird es nicht nach Maßgabe der Bedienungsanleitung installiert, kann es zu Störungen der Kommunikation im HF-Bereich kommen. Es ist jedoch nicht garantiert, dass unter keinen Bedingungen Störungen auftreten. Treten bei Verwendung dieses Geräts Störungen des Rundfunk- oder Fernsehempfangs auf (dies ist durch Aus- und Einschalten des Geräts festzustellen), empfehlen wir eine Behebung der Störung durch die folgenden Maßnahmen:

- Richten Sie die Empfangsantenne neu aus oder stellen Sie sie andernorts auf.
- Vergrößern Sie den Abstand zwischen diesem Gerät und dem Empfänger.
- Schließen Sie das Gerät an einen anderen Stromkreis als den Empfänger an.
- Setzen Sie sich mit Ihrem Händler in Verbindung, oder fragen Sie einen erfahrenen Rundfunk-/Fernsehtechniker um Rat.


Der Benutzer sollte sich gegebenenfalls mit seinem Händler oder einem erfahrenen Rundfunk-/Fernsehtechniker in Verbindung setzen, um weitere Möglichkeiten zu erfragen. Nützliche Hinweise enthält auch die folgende Broschüre der Federal Communications Commission: „How to Identify and Resolve Radio-TV Interference Problems“. Diese Broschüre können Sie unter der Bestellnummer 004-000-00345-4 vom U.S. Government Printing Office, Washington, D.C., 20402, anfordern.

## Konformitätserklärung

Dieses Gerät entspricht Abschnitt 15 der FCC-Richtlinien. Beim Betrieb müssen die beiden folgenden Bedingungen erfüllt sein. (1) Das Gerät darf keine unerwünschten Störungen aussenden. (2) Das Gerät muss empfangene Störungen aufnehmen können, auch wenn diese Funktionsstörungen verursachen.

<b>Verantwortlich in den USA:</b>	<b>NEC Display Solutions of America, Inc.</b>
<b>Adresse:</b>	<b>3250 Lacey Road Downers Grove, Illinois 60515</b>
<b>Telefon:</b>	<b>(630) 467-3000</b>

Produkttyp:	Bildschirm
Geräteklassifizierung:	Peripheriegerät der Klasse B
Modell:	MultiSync EA241WU (EA241WU-BK)

 Wir erklären hiermit, dass das oben angegebene Gerät den technischen Standards der FCC-Richtlinien entspricht.

Eine Liste unserer TCO-zertifizierten Monitore und deren TCO-Zertifizierungen (nur in englischer Sprache) finden Sie auf unserer Website unter

[https://www.nec-display.com/global/about/legal\\_regulation/TCO\\_mn/index.html](https://www.nec-display.com/global/about/legal_regulation/TCO_mn/index.html)

- ⚠ VORSICHT:** Bitte vergewissern Sie sich, dass die Stromverteilung im Gebäude mit einem Schutzschalter für 120/240 V, 20 A (Maximum) ausgestattet ist.

# Einsatzempfehlungen

## Sicherheitsvorkehrungen und Pflege



### WARNUNG

BEACHTEN SIE ZUR ERZIELUNG OPTIMALER LEISTUNG  
DIE FOLGENDEN HINWEISE ZUR INSTALLATION UND  
VERWENDUNG DES LCD-FARBMONITORS:

- **ÖFFNEN SIE DEN MONITOR NICHT.** Es befinden sich keine vom Benutzer zu wartenden Teile im Inneren. Das Öffnen oder Abnehmen der Abdeckungen kann zu gefährlichen Stromschlägen oder anderen Gefährdungen führen. Lassen Sie alle Wartungsarbeiten von qualifizierten Wartungstechnikern durchführen.
- Lassen Sie keine Flüssigkeiten in das Gehäuse gelangen und stellen Sie den Monitor in trockenen Räumen auf.
- Führen Sie keinesfalls Objekte in die Gehäuseschlitze ein, da spannungsführende Teile berührt werden können, was zu schmerzhaften oder gefährlichen Stromschlägen, zu Feuer oder zu Beschädigungen des Geräts führen kann.
- Legen Sie keine schweren Objekte auf das Netzkabel. Beschädigungen des Kabels können zu Stromschlägen oder Feuer führen.
- Stellen Sie dieses Produkt nicht auf wackelige oder instabile Flächen, Wagen oder Tische, da der Monitor fallen und dabei schwer beschädigt werden könnte.
- Das Netzkabel muss in Ihrem Land zugelassen sein und den gültigen Sicherheitsbestimmungen entsprechen. (In Europa muss z. B. Typ H05VV-F 3G mit einem Querschnitt von 0,75 mm<sup>2</sup> verwendet werden).
- Verwenden Sie in Großbritannien für diesen Monitor ein BS-zugelassenes Netzkabel mit angeformtem Stecker. Der Stecker muss mit einer schwarzen Sicherung (5 A) ausgestattet sein.
- Verwenden Sie den Monitor nicht im Freien.
- Vermeiden Sie es, das Netzkabel zu knicken, zu quetschen oder anderweitig zu beschädigen.
- Verwenden Sie den Monitor nicht in heißen, feuchten, staubigen oder öligen Bereichen.
- Decken Sie den Lüftungsschlitz des Monitors nicht ab.
- Vibrationen können die Hintergrundbeleuchtung beschädigen. Stellen Sie den Monitor nicht an Orten auf, an denen er anhaltenden Vibrationen ausgesetzt ist.
- Berühren Sie die Flüssigkristalle nicht, wenn der Monitor oder das Glas zerbrochen ist.
- Um Beschädigungen am LCD-Monitor durch Umkippen aufgrund von Erdbeben oder anderen Erschütterungen zu vermeiden, stellen Sie sicher, dass der Monitor an einem sicheren Standort aufstellt wird, und treffen Sie die erforderlichen Maßnahmen, um ein Herunterfallen des Monitors zu vermeiden.
- Unter den folgenden Bedingungen müssen Sie den Monitor sofort ausschalten, vom Stromnetz trennen, diesen an einem sicheren Ort abstellen und sich mit einem qualifizierten Wartungstechniker in Verbindung setzen. Wenn der Monitor unter diesen Bedingungen verwendet wird, kann es zu einem Sturz, Brand oder Stromschlag kommen:
  - Der Monitorfuß weist Risse oder Beschädigungen auf.
  - Sie stellen strukturelle Schäden wie Risse oder ein untypisches Schwanken fest.
  - Bei dem Monitor wird ein ungewöhnlicher Geruch festgestellt.
  - Das Netzkabel oder der Netzstecker ist beschädigt.
  - Flüssigkeit wurde über den Monitor gegossen, oder Gegenstände sind in das Gehäuse gefallen.
  - Der Monitor wurde Regen oder Wasser ausgesetzt.
  - Der Monitor wurde fallen gelassen, oder das Gehäuse wurde beschädigt.
  - Der Monitor arbeitet trotz Beachtung der Bedienungsanleitung nicht ordnungsgemäß.



### VORSICHT

- Achten Sie auf ausreichende Luftzufuhr, damit die entstehende Wärme abgeführt werden kann. Decken Sie die Lüftungsschlitze nicht ab und stellen Sie den Monitor nicht neben Heizkörpern oder anderen Wärmequellen auf.
- Stellen Sie keine Gegenstände auf den Monitor.
- Durch Ziehen des Netzkabelsteckers kann das Gerät vom Stromnetz getrennt werden. Der Monitor muss in der Nähe einer Steckdose aufgestellt werden, die leicht zugänglich ist.
- Transportieren Sie den Monitor vorsichtig. Bewahren Sie die Verpackung für spätere Transporte auf.
- Gehen Sie beim Auf- und Einstellen des Monitors vorsichtig vor, um Verletzungen und Beschädigungen des Geräts zu vermeiden.
- Schließen Sie Kopfhörer nicht an den Monitor an, während Sie diese tragen. Je nach Lautstärkepegel kann dies zu Gehörschäden oder -verlust führen.
- Ziehen Sie stets alle Schrauben fest. Bei lockeren Schrauben kann sich der Monitor vom Tragarm oder Standfuß lösen.
- Berühren Sie beim Transport, bei der Montage und Einrichtung nicht den LCD-Bildschirm. Das Ausüben von Druck auf den LCD-Bildschirm kann schwere Beschädigungen hervorrufen.

**Bildschatten:** Bildschatten sind verbleibende oder so genannte „Geister“-Bilder, die vom vorhergehenden Bild sichtbar auf dem Bildschirm bleiben. Im Unterschied zu CRT-Monitoren ist der Bildschatten auf LCD-Monitoren nicht von dauerhafter Natur, aber die Anzeige von Standbildern über eine längere Zeit sollte vermieden werden.

Sie können den Bildschatten beseitigen, indem Sie den Monitor so lange ausschalten, wie das vorherige Bild angezeigt wurde. Wurde auf dem Monitor beispielsweise eine Stunde lang ein Standbild angezeigt und bleibt ein „Geisterbild“ sichtbar, sollte der Monitor mindestens eine Stunde lang ausgeschaltet werden, damit der Bildschatten verschwindet.

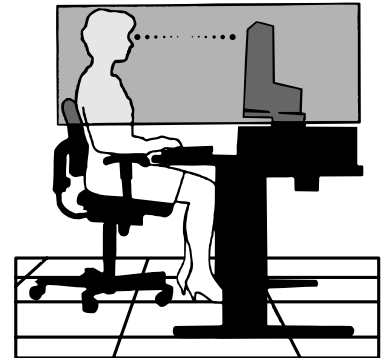
**HINWEIS:** NEC DISPLAY SOLUTIONS empfiehlt die Aktivierung eines Bildschirmschoners auf allen Anzeigegeräten, wenn sich das Bild längere Zeit nicht verändert. Schalten Sie den Monitor aus, wenn Sie ihn nicht verwenden.

DURCH RICHTIGE AUFSTELLUNG UND EINSTELLUNG DES MONITORS KÖNNEN  
ERMÜDUNGSERSCHINUNGEN VON AUGEN, SCHULTERN UND NACKEN VERMIEDEN  
WERDEN. BEACHTEN SIE BEI DER AUFSTELLUNG DES MONITORS FOLGENDES:

### Ergonomie

Wir empfehlen folgendes Vorgehen, um eine ergonomisch optimale Arbeitsumgebung einzurichten:

- Die optimale Leistung des Monitors wird erst nach ca. 20 Minuten Aufwärmzeit erzielt. Vermeiden Sie die längerfristige Wiedergabe gleichbleibender Muster auf dem Bildschirm, um Bildschatten zu vermeiden.
- Stellen Sie den Monitor so auf, dass sich die Oberkante des Bildschirms auf Augenhöhe oder knapp darunter befindet. Ihre Augen sollten leicht nach unten gerichtet sein, wenn Sie auf die Bildschirmmitte blicken.
- Platzieren Sie den Monitor in einem Abstand von 40-70 cm von Ihren Augen. Der optimale Abstand beträgt 50 cm.
- Entspannen Sie Ihre Augen regelmäßig für 5 bis 10 Minuten pro Stunde, indem Sie ein Objekt fokussieren, das sich in einer Entfernung von mindestens 6 m befindet.
- Stellen Sie den Monitor in einem 90-Grad-Winkel zu Fenstern und anderen Lichtquellen auf, um Blendung und Reflexionen zu verhindern. Neigen Sie den Monitor in einem Winkel, der Reflexionen der Deckenleuchten auf dem Bildschirm verhindert.
- Ist das dargestellte Bild aufgrund von Reflexionen nur schwer zu erkennen, sollten Sie einen Blendschutzfilter verwenden.
- Stellen Sie Helligkeit und Kontrast des Monitors mit den entsprechenden Steuerungen ein, um die Lesbarkeit zu optimieren.
- Stellen Sie neben dem Monitor einen Dokumentenhalter auf.
- Platzieren Sie das beim Tippen häufiger betrachtete Objekt (Monitor oder Dokumentenhalter) direkt vor Ihnen, damit Sie den Kopf seltener drehen müssen.
- Blinzeln Sie häufig. Augenübungen helfen den Augen bei der Entspannung. Bitte sprechen Sie mit Ihrem Augenarzt. Lassen Sie Ihre Augen regelmäßig untersuchen.
- Setzen Sie die Helligkeit auf einen mittleren Wert, um eine Ermüdung der Augen zu vermeiden. Halten Sie ein weißes Blatt Papier neben den Monitor, um die Helligkeit zu vergleichen.
- Verwenden Sie nicht die Maximaleinstellung der Kontraststeuerung.
- Verwenden Sie bei Standardsignalen die voreingestellten Größen- und Positionseinstellungen.
- Verwenden Sie die vordefinierte Farbeinstellung.
- Verwenden Sie Signale ohne Zeilensprung (Non-Interlaced).
- Verwenden Sie die Primärfarbe Blau nicht auf schwarzem Hintergrund, da dies die Lesbarkeit beeinträchtigt und aufgrund des geringen Kontrasts zu starker Ermüdung der Augen führen kann.
- Geeignet für Unterhaltungszwecke in Umgebungen mit kontrollierter Beleuchtung, um störende Bildschirmspiegelungen zu vermeiden.



### Reinigen des LCD-Bildschirms

- Wenn der LCD-Monitor verschmutzt ist, wischen Sie ihn vorsichtig mit einem weichen Tuch ab.
- Reinigen Sie die Oberfläche des LCD-Monitors mit einem fusselfreien, weichen Tuch. Verwenden Sie weder Reinigungsmittel noch Glasreiniger!
- Verwenden Sie zum Reinigen des LCD-Bildschirms keine harten oder kratzenden Materialien.
- Üben Sie keinen Druck auf die LCD-Oberfläche aus.
- Verwenden Sie keine lösungsmittelhaltigen Reiniger, da sie zur Beschädigung oder Verfärbung der Oberfläche des LCD-Panels führen können.

### Reinigen des Gehäuses

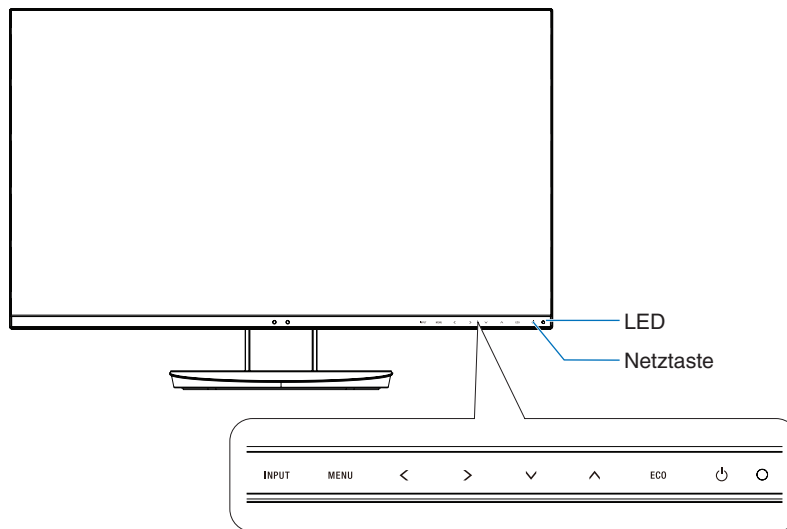
- Ziehen Sie den Netzstecker aus der Steckdose.
- Wischen Sie das Gehäuse vorsichtig mit einem weichen Tuch ab.
- Reinigen Sie das Gehäuse zunächst mit einem mit neutralem Reinigungsmittel und Wasser getränktem Tuch, und wischen Sie mit einem trockenen Tuch nach.

**HINWEIS:** Verwenden Sie zum Reinigen NIEMALS Benzol, Verdünner, alkalische oder alkoholhaltige Lösungsmittel, Glasreiniger, Wachs, Politur, Waschmittel oder Insektizide. Gummi oder Vinyl sollten nicht über längere Zeit mit dem Gehäuse in Berührung sein. Diese Flüssigkeiten und Materialien können dazu führen, dass die Farbe beeinträchtigt wird und reißt oder abblättert.

Wenn Sie weitere Informationen zur Einrichtung einer gesunden Arbeitsumgebung benötigen, wenden Sie sich an American National Standard for Human Factors Engineering of Computer Workstations (US-amerikanische Standardisierung für die ergonomische Anpassung von Workstation-Monitoren) - ANSI-HFES Standard No. 100-2007 - The Human Factors Society, Inc. P.O. Box 1369, Santa Monica, California 90406.

# Die Teile und ihre Funktionen

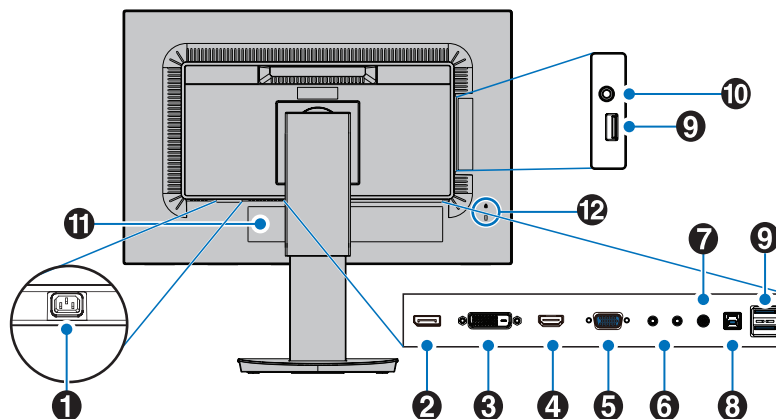
## Bedienfeld



## Steuerungstasten

Weitere Informationen finden Sie im Abschnitt **Bedienelemente**. Siehe [Seite 13](#).

## Anschlüsse



### 1 Wechselstromeingang (AC IN)

Hier wird das mitgelieferte Netzkabel angeschlossen.

### 2 DisplayPort IN

Eingang für DisplayPort-Signale.

### 3 DVI IN

Eingang für DVI-Signale.

### 4 HDMI IN

Eingang für HDMI-Signale.

### 5 VGA IN (Mini-D-SUB-Anschluss, 15-polig)

Eingang für analoge RGB-Signale.

### 6 ControlSync IN/OUT

Hier wird das mitgelieferte ControlSync-Kabel angeschlossen. Siehe [Seite 11](#).

### 7 Audio IN

Eingang für Audiosignale von externen Geräten wie etwa einem Computer oder einem Player.

### 8 USB-Upstream-Anschluss (Typ B)

Zum Anschließen von externen Geräten, z. B. einem Computer.

Verwenden Sie diesen Anschluss, wenn Sie den Monitor von einem externen Gerät steuern möchten.

### 9 USB-Downstream-Anschluss (Typ A)

Zum Anschließen von USB-Geräten.

Zum Anschließen von externen Geräten mit USB-Anschluss, z. B. einem Computer.

### 10 Kopfhörerbuchse

Zum Anschließen von Kopfhörern.

### 11 Typenschild

### 12 Schlitz für Diebstahlsicherung

Dieser Schlitz ist für eine Diebstahlsicherung vorgesehen, die kompatibel mit Drahtseilen und anderer Ausrüstung von Kensington ist.

Informationen zu den Produkten finden Sie auf der Kensington-Website.

# Kurzanleitung

Den Kartoninhalt entnehmen Sie bitte der ausgedruckten Auflistung des Verpackungsinhalts, die der Verpackung beiliegt.

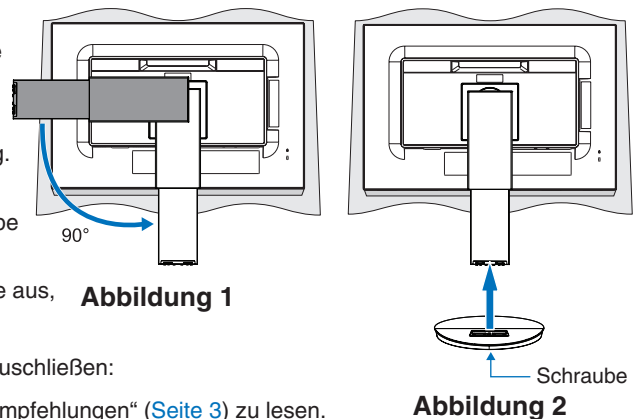
So befestigen Sie den Sockel am Standfuß des LCD-Monitors:

1. Legen Sie den Monitor mit der Vorderseite nach unten auf eine weiche Oberfläche (**Abbildung 1**).
2. Drehen Sie den Fuß bitte um 90 Grad, wie in **Abbildung 1** dargestellt.

**⚠ VORSICHT:** Seien Sie beim Abziehen des Standfußes vorsichtig. Es besteht Quetschgefahr für Ihre Finger.

3. Befestigen Sie den Standfuß am Monitor, und ziehen Sie die Schraube an der Unterseite des Standfußes fest (**Abbildung 2**).

**HINWEIS:** Führen Sie diesen Vorgang in umgekehrter Reihenfolge aus, wenn Sie den Monitor wieder verpacken möchten.



Gehen Sie folgendermaßen vor, um den LCD-Monitor an Ihr System anzuschließen:

**HINWEIS:** Bitte denken Sie daran, vor der Installation die „Einsatzempfehlungen“ ([Seite 3](#)) zu lesen.

**⚠ VORSICHT:** Ziehen Sie stets alle Schrauben fest.

**HINWEIS:** Das im Lieferumfang enthaltene Zubehör hängt vom Bestimmungsland des LCD-Monitors ab.

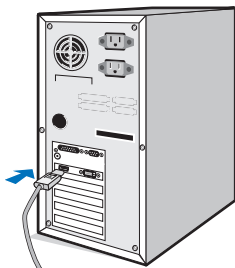
1. Schalten Sie Ihren Computer aus.
2. **Für PC mit DisplayPort-Ausgang:** Verbinden Sie das DisplayPort-Kabel mit dem Anschluss der Grafikkarte in Ihrem System (**Abbildung A.1**).

**Für PC mit HDMI-Ausgang:** Verbinden Sie das HDMI-Kabel mit dem Anschluss der Grafikkarte in Ihrem System (**Abbildung A.2**).

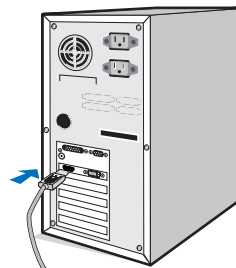
**Für PC mit analogem Ausgang:** Stecken Sie ein Signalkabel mit 15-poligem Mini-D-SUB-Stecker in den Anschluss der Grafikkarte in Ihrem System (**Abbildung A.3**).

**Für Mac-Computer und PCs mit Thunderbolt- oder Mini DisplayPort-Ausgang:** Schließen Sie ein Mini DisplayPort-auf-DisplayPort-Kabel an einen Videoanschluss an Ihrem System an (**Abbildung A.4**).

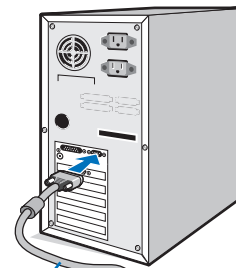
**Für einen PC oder Mac mit digitalem DVI-Ausgang:** Verbinden Sie das DVI-Kabel mit dem Anschluss der Grafikkarte in Ihrem System (**Abbildung A.5**). Ziehen Sie die Schrauben fest.



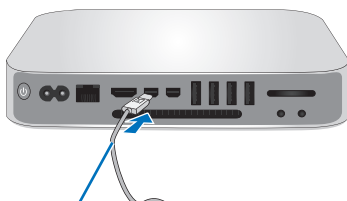
DisplayPort-Kabel  
**Abbildung A.1**



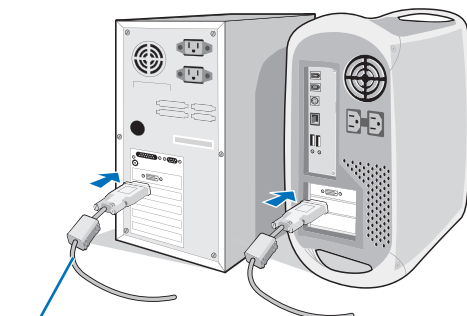
HDMI-Kabel  
**Abbildung A.2**



Signalkabel mit 15-poligem Mini-D-SUB-Stecker  
**Abbildung A.3**



Mini DisplayPort-auf-DisplayPort-Kabel  
**Abbildung A.4**



DVI-Kabel  
**Abbildung A.5**

- HINWEIS:**
- Halten Sie beim Trennen des DisplayPort-Kabels die obere Taste gedrückt, um die Sperre zu lösen.
  - Bitte verwenden Sie ein High-Speed-HDMI-Kabel mit dem HDMI-Logo.
  - Verwenden Sie ein zertifiziertes DisplayPort-Kabel.

**⚠ VORSICHT:** Verwenden Sie die angebrachten bzw. angegebenen Kabel mit diesem Monitor, um Störungen des Rundfunk- bzw. Fernsehempfangs zu vermeiden. Verwenden Sie für DVI und den 15-poligen Mini-D-SUB-Anschluss ein abgeschirmtes Signalkabel mit einem Ferritkern. Verwenden Sie für HDMI, DisplayPort, USB und AUDIO abgeschirmte Signalkabel. Die Verwendung anderer Kabel und Adapter kann zu Störungen des Rundfunk- und Fernsehempfangs führen.



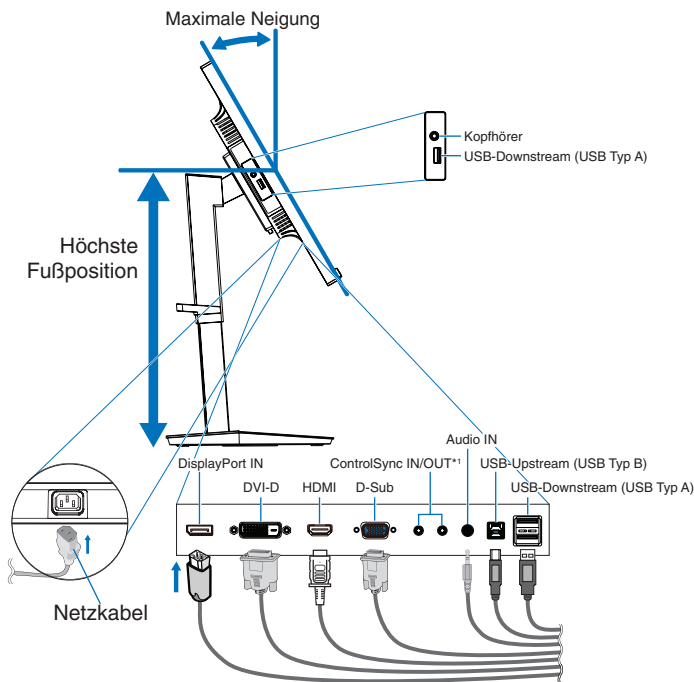
- Fassen Sie den LCD-Bildschirm auf beiden Seiten an, neigen Sie ihn in den größtmöglichen Winkel, und heben Sie ihn in die höchste Position.
- Verbinden Sie alle Kabel mit den entsprechenden Anschlüssen (**Abbildung C.1**). Wenn Sie ein USB-Kabel verwenden, stecken Sie den Stecker des Typs B in den USB-Upstream-Anschluss auf der Rückseite des Monitors und den Stecker des Typs A in den Downstream-Anschluss am Computer ein (**Abbildung C.1a**). Wenn Sie das Kabel eines USB-Geräts verwenden, müssen Sie es in den Downstream-Anschluss des Monitors einstecken.

**HINWEIS:** Eine fehlerhafte Kabelverbindung kann zu Betriebsfehlern, Beschädigungen von Komponenten des LCD-Moduls und einer Verkürzung der Lebensdauer des Moduls führen.

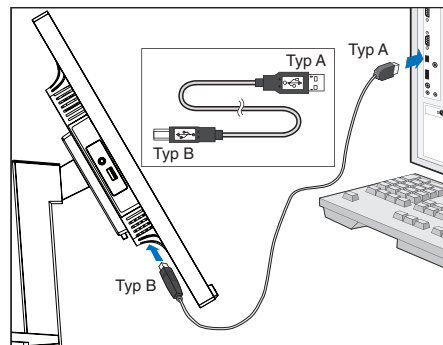
**⚠ VORSICHT:** Biegen Sie das USB-Kabel nicht. Dies kann zu Erhitzung und in der Folge zu einem Brand führen.

**HINWEIS:** Verwenden Sie kein dämpfendes Audiokabel (mit integriertem Widerstand). Bei Verwendung eines Audiokabels mit integriertem Widerstand verringert sich die Lautstärke.

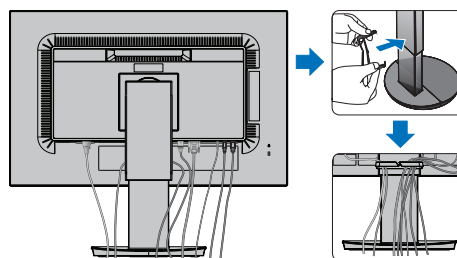
**HINWEIS:** Eine Einstellung des Lautstärkereglers und des Equalizers auf andere als von der Mittelstellung vorgegebene Einstellungen kann die Ausgangsspannung am Ohr-/Kopfhörerausgang und damit auch den Schalldruckpegel erhöhen.



**Abbildung C.1**



**Abbildung C.1a**

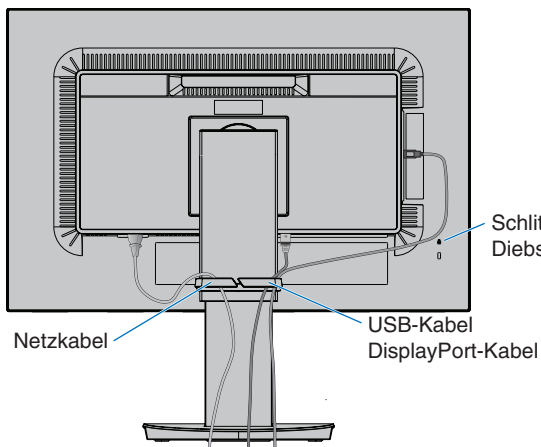


**Abbildung C.2**

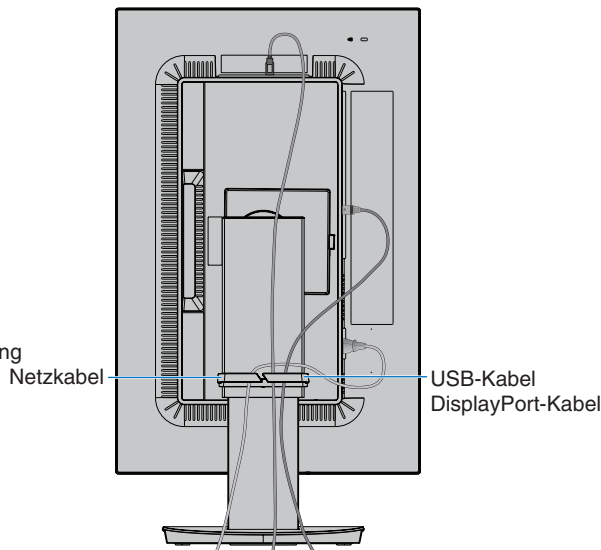
\*1: Siehe Seite 11.

**⚠ VORSICHT:** Schließen Sie Kopfhörer nicht an den Monitor an, während Sie diese tragen. Je nach Lautstärkepegel kann dies zu Gehörschäden oder -verlust führen.

- Setzen Sie den Kabelhalter auf den Standfuß (**Abbildung C.2**).  
Führen Sie die Kabel sicher und gleichmäßig in den Kabelhalter ein (**Abbildung C.3** und **Abbildung C.4**).
- Nachdem Sie die Kabel installiert haben, vergewissern Sie sich, dass Sie den Bildschirm weiterhin anheben und absenken können.



**Abbildung C.3**



**Abbildung C.4**

7. Schließen Sie das Netzkabel an die Steckdose an.

**HINWEIS:** Beachten Sie zur Auswahl des richtigen Netzkabels den entsprechenden Sicherheitshinweis (**VORSICHT**) in dieser Bedienungsanleitung.

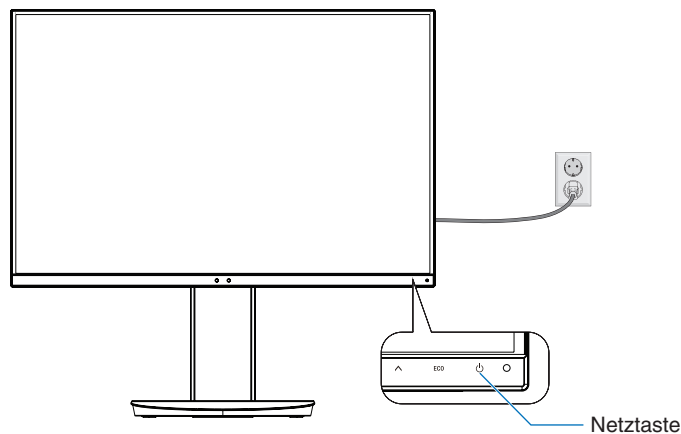
8. Schalten Sie den Monitor ein, indem Sie die Netztaaste berühren. Schalten Sie dann den Computer ein (**Abbildung E.1**).

9. Bei Verwendung eines analogen Eingangs (VGA) nimmt die berührungslose Einstellungsautomatik beim ersten Setup die optimalen Einstellungen für den Monitor vor. Weitere Anpassungen werden mit den folgenden OSD-Steuerungen vorgenommen:

- AUTOM. KONTRAST
- AUTOM. EINSTELLUNG

Im Abschnitt **Bedienelemente** dieser Bedienungsanleitung finden Sie eine ausführliche Beschreibung der OSD-Steuerungen.

**HINWEIS:** Treten Probleme auf, so beachten Sie den Abschnitt **Fehlerbehebung** dieser Bedienungsanleitung.



**Abbildung E.1**

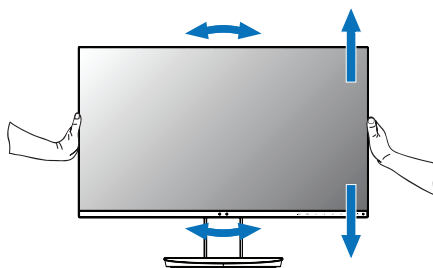
## Verstellbarer Fuß mit Schwenkmöglichkeit

Anheben und Absenken: Fassen Sie den Monitor auf beiden Seiten, und heben oder senken Sie ihn auf die gewünschte Höhe.

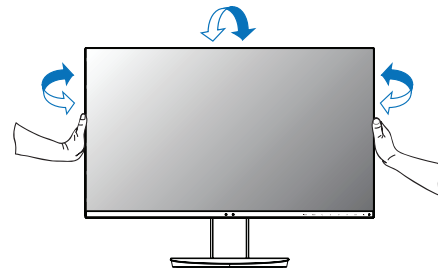
Neigen und Schwenken: Fassen Sie den Monitor an der Ober- und Unterseite, und neigen und schwenken Sie ihn in die gewünschte Position.

Drehen des Bildschirms: Fassen Sie den Monitor auf beiden Seiten, und drehen Sie ihn aus dem Querformat in das Hochformat.

Sie können die Drehung des OSD-Menüs (On-Screen Display) an die Bildschirmdrehung anpassen. Weitere Informationen finden Sie unter OSD DARSTELLUNG (siehe [Seite 18](#)).



**Drehen, Anheben und Absenken**



**Neigen und Schwenken**

- ⚠ VORSICHT:** Stellen Sie die Monitorposition vorsichtig ein. Üben Sie keinen Druck auf den LCD-Bildschirm aus, wenn Sie die Höhe des Monitors einstellen und ihn drehen. Ziehen Sie vor dem Drehen das Netzkabel sowie alle sonstigen Kabel vom Monitor ab. Der Bildschirm muss in die höchste Position angehoben und maximal geneigt werden, damit er nicht gegen den Tisch stößt und Sie sich nicht die Finger einklemmen.

## Installation auf einem Tragarm

Dieser LCD-Monitor kann mit einem Tragarm verwendet werden. Weitere Informationen erhalten Sie bei NEC.

So bereiten Sie den Monitor für eine alternative Montage vor:

- Befolgen Sie die Anweisungen des Herstellers der Monitorhalterung.
  - ▲ **VORSICHT:** Die Sicherheitsvorschriften verlangen, dass der Monitor an einem Tragarm montiert wird, der das Gewicht des Monitors unterstützt. Einzelheiten finden Sie auf der Seite [Technische Daten](#). Entfernen Sie vor der Montage den Monitorfuß.

### Entfernen des Monitorfußes für die Montage

So bereiten Sie den Monitor für eine alternative Montage vor:

1. Ziehen Sie alle Kabel ab.
2. Fassen Sie den Bildschirm auf beiden Seiten, und heben Sie ihn in die höchste Position.
3. Legen Sie den Monitor mit der Vorderseite nach unten auf eine glatte Oberfläche (**Abbildung S.1**).
4. Fassen Sie mit einer Hand den Fuß und mit der anderen den Schnellfreigabehebel. Drücken und halten Sie den Schnellfreigabehebel in Pfeilrichtung (**Abbildung S.1**).
5. Heben Sie den Monitorfuß an, um ihn vom Monitor zu lösen (**Abbildung S.1**). Der Monitor kann jetzt auf andere Weise montiert werden. Führen Sie diese Schritte in umgekehrter Reihenfolge aus, um den Standfuß wieder anzubringen.

**HINWEIS:** Entfernen Sie den Monitorfuß vorsichtig.

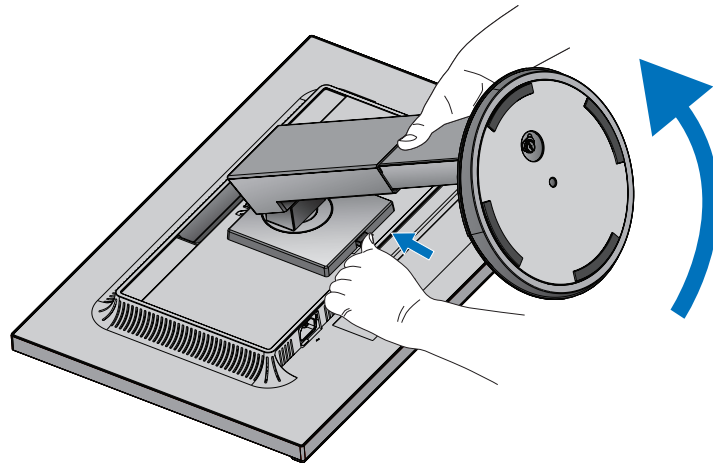
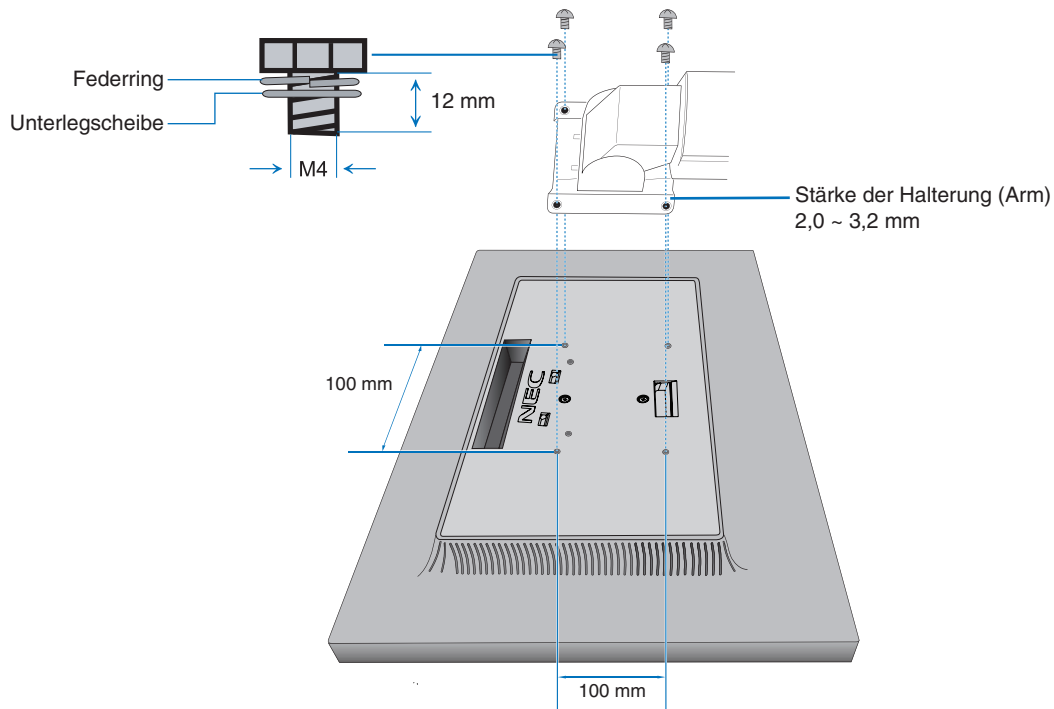


Abbildung S.1

## Montage des Tragarms

Dieser LCD-Monitor kann mit einem Tragarm verwendet werden.

1. Beachten Sie die Anleitungen im Abschnitt **Entfernen des Monitorfußes für die Montage**.
2. Befestigen Sie den Tragarm mit 4 Schrauben, die den nachfolgend aufgeführten Spezifikationen entsprechen, am Monitor (**Abbildung F.1**).



**Abbildung F.1**

- ⚠ VORSICHT:**
- Verwenden Sie für die Montage ausschließlich 4 Schrauben der Größe M4, um Beschädigungen am Monitor und Standfuß zu vermeiden.
  - Die Sicherheitsvorschriften verlangen, dass der Monitor an einem Tragarm montiert wird, der auf das Gewicht des Monitors ausgelegt ist. Der LCD-Monitor sollte nur an einem zugelassenen Tragarm montiert werden, der beispielsweise mit einem TÜV-GS-Zeichen versehen ist.
  - Ziehen Sie alle Schrauben fest (empfohlenes Anzugsdrehmoment: 98–137 N/cm). Bei lockeren Schrauben kann sich der Monitor vom Tragarm lösen.
  - Zum Anbauen des Tragarms sind mindestens zwei Personen erforderlich, wenn der Monitor hierfür nicht mit der Bildschirmoberfläche nach unten auf einer ebenen Oberfläche abgelegt werden kann.

# ControlSync

ControlSync steuert gleichzeitig alle an einen Hauptmonitor angeschlossenen nachgeordneten Monitore. Mit der Funktion INDIVIDUELLE EINST. können die nachgeordneten Monitore auch einzeln gesteuert werden (siehe Seite 19).

Steuern aller nachgeordneten Monitore (synchronisierte Steuerung):

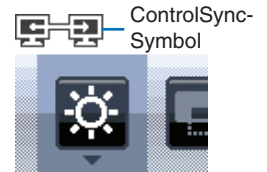
- Schließen Sie ein ControlSync-Kabel (ø 2,5 mm) an den ControlSync OUT-Anschluss des Hauptmonitors und an den ControlSync IN-Anschluss eines nachgeordneten Monitors an. Es können bis zu 5 Monitore verkettet werden, indem die Monitore über die ControlSync OUT- und IN-Anschlüsse an den Monitoren miteinander verbunden werden.
- Befolgen Sie die Arbeitsschritte für KOPIEREN VON DATEN (siehe Seite 19). Wird eine Einstellung des Hauptmonitors geändert, so wird diese automatisch kopiert und an die angeschlossenen nachgeordneten Monitore übertragen.

**HINWEIS:** Das ControlSync-Symbol wird oben links im OSD-Menü der nachgeordneten Monitore angezeigt.

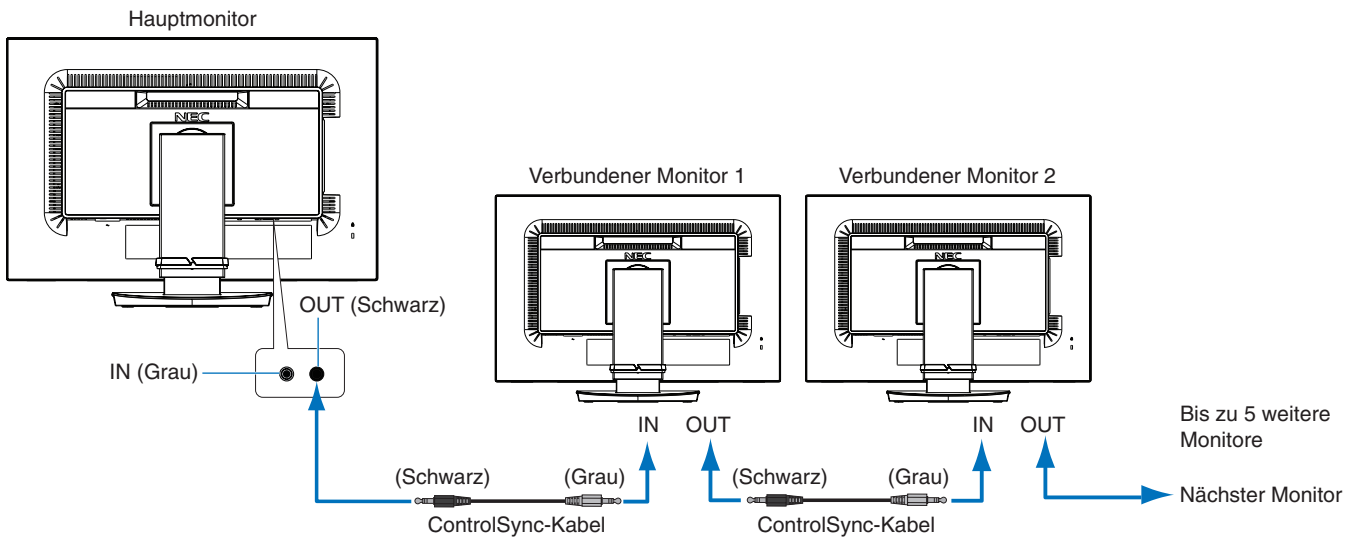
Schließen Sie die ControlSync-Verbindungen nicht von einem IN- an einen IN-Anschluss oder von einem OUT- an einen OUT-Anschluss an. Die ControlSync-Verbindungen der Monitore müssen stets von einem OUT- an einen IN-Anschluss verlaufen.

Stellen Sie keine Schleife her, indem Sie den letzten Monitor in der Kette wieder mit dem Hauptmonitor verbinden.

Schalten Sie alle Monitore aus, und ziehen Sie alle Netzkabel ab. Schließen Sie die ControlSync-Kabel an, stecken Sie die Netzkabel ein, und schalten Sie dann die alle Monitore ein.



Deutsch



## Steuern eines Zielmonitors (Individuelle Einstellungen)

- Berühren Sie die Taste MENU/EXIT, um das OSD-Menü auf dem Hauptmonitor zu öffnen.
- Berühren Sie die Taste AB/AUF, um ZIELMONITOR ID auszuwählen. Wenn sich der Cursor auf ZIELMONITOR ID befindet, wird ein Untermenü für die Nummer des nachgeordneten Monitors geöffnet. Verwenden Sie die Tasten LINKS/RECHTS, um die Nummer des nachgeordneten Monitors auszuwählen. Wenn Sie die Taste INPUT/SELECT berühren, wird für jeden nachgeordneten Monitor die Monitornummer angezeigt.



- Berühren Sie die Taste AB/AUF, um INDIVIDUELLE EINST. auszuwählen, und legen Sie dann EIN fest. Das OSD-Menü des nachgeordneten Monitors wird über die Bedienelemente des Hauptmonitors gesteuert.

**HINWEIS:** Um INDIVIDUELLE EINST. zu deaktivieren, berühren Sie gleichzeitig die Tasten SELECT und EXIT.

Folgende Einstellungen können per ControlSync gesteuert werden:

		Synchronisierte Steuerung	Individuelle Einstellungen
ECO-WERKZEUGE	HELLIGKEIT*	Ja	Ja
	KONTRAST	Nein	Ja
	ECO MODE	Ja	Ja
	AUTOM. HELLIGKEIT	Ja	Ja
	SCHWARZWERT	Nein	Ja
	EINSTELLUNG AUS MODUS	Ja	Ja
	AUSSCHALTMODUS - SENSOR EINSTELLUNG	Ja	Ja
	AUSSCHALTMODUS - STARTZEIT	Ja	Ja
	ANWESENHEITSSENSOR	Ja	Ja
	ANWESENHEITSSENSOR SENSOR EINSTELLUNG	Ja	Ja
	ANWESENHEITSSENSOR STARTZEIT	Ja	Ja
	DV MODE	Ja	Ja
BILDSCHIRM	AUTOM. EINSTELLUNG	Nein	Ja
	AUTOM. KONTRAST	Nein	Ja
	LINKS/RECHTS	Nein	Ja
	AUF/AB	Nein	Ja
	BILDBREITE	Nein	Ja
	OPTIMIERUNG DER PHASE	Nein	Ja
	EINGANGSAUFLÖSUNG	Nein	Ja
	VIDEO-LEVEL	Nein	Ja
	OVER-SCAN	Nein	Ja
AUSDEHNUNG	Ja	Ja	
FARBE	Farbsteuerungssystem	Ja	Ja
	R, G, B, Farbzugaben	Nein	Ja
WERKZEUGE	LAUTSTÄRKE	Ja	Ja
	AUDIO EINGANG	Nein	Ja
	SIGNALPRIORITÄT	Nein	Ja
	ANTWORTZEIT ZU VERBESSERN	Nein	Ja
	ABSCHALT-TIMER	Ja	Ja
	ENERGIESPAR-TIMER	Nein	Ja
	LED-HELLIGKEIT	Ja	Ja
	DDC/CI	Ja	Ja
	USB POWER	Nein	Ja
WERKSEINSTELLUNGEN	Nein	Ja	
MENÜ-WERKZEUGE	SPRACHE	Ja	Ja
	OSD ANZEIGEDAUER	Ja	Ja
	OSD ABSCHALTUNG	Ja	Ja
	OSD DARSTELLUNG	Nein	Ja
	DIREKTZUGRIFF	Ja	Ja
	SIGNALINFORMATION	Ja	Ja
	SENSOR INFORMATION	Ja	Ja
	KEY GUIDE	Ja	Ja
	KOPIEREN VON DATEN	Nein	Nein
	Individuelle Einstellung	Nein	Ja
MEHRFACHANZEIGE	MONITOR NUMMER	Nein	Nein
	ZIELMONITOR ID	Nein	Nein
	INDIVIDUELLE EINST.	Nein	Nein
ECO- INFORMATIONEN	CO2-Reduzierung	Nein	Nein
	CO2-VERBRAUCH	Nein	Nein
	KOSTEN-REDUZIERUNG	Nein	Nein
	Einstellung CO2-Umrechnung	Ja	Ja
	Einstellung Währungskurs	Ja	Ja
	Einstellung Währungs-Umrechnung	Ja	Ja

Weitere Einstellungen:

- Netzsteuerung (DC-Schalter)
- Umgebungslichtsensor
- Ergebnis des Anwesenheitssensors
- Stummschaltung

**HINWEIS:** Der Anwesenheitssensor und der Umgebungslichtsensor sind nur beim Hauptmonitor aktiviert. Decken Sie diese Sensoren nicht ab (siehe [Seite 13](#)).

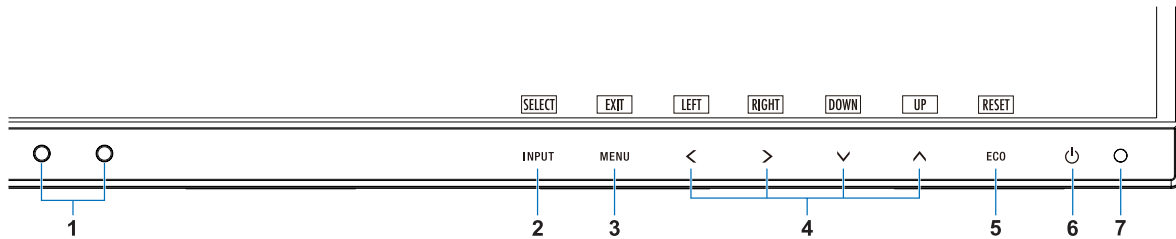
Überprüfen Sie nach dem Anschließen aller Netzkabel und ControlSync-Kabel, ob ControlSync ordnungsgemäß funktioniert, indem Sie den Hauptmonitor aus- und wieder einschalten.

Verwenden Sie die ControlSync-Anschlüsse nicht für andere Zwecke als die hier aufgeführten.

\* Dieser Wert ist kein direkt angepasster Ausgabewert. Der Wert wird relativ angepasst.

# Bedienelemente

Die OSD-Bedienelemente (On-Screen-Display) auf der Vorderseite des Monitors haben folgende Funktionen:



1 Umgebungslichtsensor Anwesenheitssensor	Erkennt die Umgebungshelligkeit sowie die Anwesenheit einer Person und stellt den Monitor automatisch so ein, dass angenehmes und entspanntes Sehen möglich ist. Decken Sie diesen Sensor nicht ab.
2 INPUT/SELECT	Ruft Untermenüs auf, wenn das OSD-Menü auf dem Bildschirm angezeigt wird. Ruft ein Menü zum Wechseln der Eingangsquelle auf, wenn das OSD-Menü nicht auf dem Bildschirm angezeigt wird. Sie können den L/B-Modus (BLAULICHTREDUZIERUNG) direkt aktivieren, indem Sie die Taste INPUT mindestens 3 Sekunden lang berühren.*1
3 MENU/EXIT	Öffnet das OSD-Menü. Schließt die OSD-Untermenüs und das Hauptmenü.
4 LINKS/RECHTS/ AUF/AB*2	Hiermit navigieren Sie durch das OSD-Menü, wenn das OSD-Menü auf dem Bildschirm angezeigt wird. Wenn das OSD-Menü nicht auf dem Bildschirm angezeigt wird, berühren Sie eine der folgenden Tasten, um das Menü für die entsprechende Funktion zu öffnen:*1 AUF: HELLIGKEIT AB: LAUTSTÄRKE
5 ECO/RESET	Wenn das OSD-Menü auf dem Bildschirm angezeigt wird, dient diese Taste zum Zurücksetzen der OSD-Einstellungen. Wenn das OSD-Menü nicht auf dem Bildschirm angezeigt wird, schalten Sie mit dieser Taste den ECO-Status um. Sie können die Modi AUS, 1 und 2 auswählen.*1 Aktiviert die Funktion AUTOM. EINSTELLUNG, wenn die Taste 3 Sekunden lang gedrückt gehalten wird, während das OSD-Menü nicht aktiv ist (nur analoger Eingang)*1.
6 Power	Schaltet den Monitor ein und aus.
7 Strom-LED	Zeigt an, dass der Monitor ein- oder ausgeschaltet ist.

\*1 Wenn die Funktion **DIREKTZUGRIFF** auf AUS gesetzt ist, ist diese Funktion deaktiviert.

\*2 Je nach Einstellung von OSD DARSTELLUNG werden die Tastenbeschreibungen für LINKS, RECHTS, AUF und AB unterschiedlich neben den Tasten <, >, v, ^ angezeigt (siehe [Seite 18](#)).



## ECO-WERKZEUGE

### HELLIGKEIT

Passt Bild- und Hintergrundhelligkeit des Bildschirms an.

Wenn der ECO-MODUS auf 1 oder 2 eingestellt ist, erscheint ein Balken für den CO2-AUSSTOSS.

### KONTRAST

Passt anhand des Eingangssignals die Bild- und Hintergrundhelligkeit des Bildschirms an.

**HINWEIS:** Wenn in der Steuerung FARBE die Option L/B (RB) ausgewählt ist, ist KONTRAST deaktiviert.

## ECO MODE

Reduziert den Stromverbrauch durch Verringerung der Helligkeit.

**AUS:** Deaktiviert.

**1:** Einstellung des Helligkeitsbereichs von 0 % bis 70 %.

Mit dieser Einstellung kann die Helligkeit auf einen Leistungsbereich angepasst werden, welcher 15 % weniger Energie verbraucht, als die maximale Helligkeitseinstellung.

**2:** Einstellung des Helligkeitsbereichs von 0 % bis 30 %.

Mit dieser Einstellung kann die Helligkeit auf einen Leistungsbereich angepasst werden, welcher 40 % weniger Energie verbraucht, als die maximale Helligkeitseinstellung.

Wenn diese Funktion auf EIN gestellt ist, wird neben dem Balken für die Helligkeitseinstellung ein weiterer Balken für den CO<sub>2</sub>-AUSSTOSS angezeigt.

**HINWEIS:** Diese Funktion ist deaktiviert, wenn DV MODE (siehe [Seite 15](#)) auf DYNAMISCH eingestellt ist.  
Diese Funktion ist deaktiviert, wenn das Farbsteuerungssystem auf DICOM SIM. eingestellt ist.  
Um den ECO MODE zu aktivieren, berühren Sie die Taste ECO.  
Wenn Sie die Taste ECO berühren, werden die Einstellungen in der Reihenfolge [1] → [2] → [AUS] → [1] durchlaufen.

## AUTOM. HELLIGKEIT

**AUS:** Deaktiviert.

**EIN (UMGEBUNGSLICHT):** Passt die Helligkeit automatisch auf die optimale Einstellung durch Ermittlung des Helligkeitsgrades der Umgebung an.\*1

\*1: Ausführliche Informationen zu AUTOMATISCHE HELLIGKEIT finden Sie auf [Seite 27](#).

**HINWEIS:** Diese Funktion ist deaktiviert, wenn DV MODE auf DYNAMISCH eingestellt ist.  
Diese Funktion ist deaktiviert, wenn das Farbsteuerungssystem auf DICOM SIM. eingestellt ist.

## SCHWARZWERT

Passt die Helligkeit der auf dem Bildschirm angezeigten Farbe Schwarz an.

## EINSTELLUNG AUS MODUS

Intelligent Power Manager (IPM) ermöglicht es dem Monitor, nach einer Zeit der Inaktivität in den Energiesparmodus umzuschalten.

Der AUSSCHALTMODUS verfügt über zwei Einstellungen:

**AUS:** Wenn das Eingangssignal verloren geht, schaltet der Monitor automatisch in den Energiesparmodus.

**EIN:** Der Monitor schaltet automatisch in den Energiesparmodus, wenn die Umgebungshelligkeit unter den von Ihnen vorgegebenen Wert fällt. Der gewünschte Wert kann unter EINSTELLUNG AUS MODUS > EINSTELLUNG SENSOR angepasst werden.

Im Energiesparmodus leuchtet die LED auf der Vorderseite des Monitors dunkelblau. Berühren Sie im Energiesparmodus eine der vorderen Tasten (außer POWER und INPUT), um in den normalen Modus zurückzukehren.

Wenn die Umgebungshelligkeit wieder normale Werte erreicht, kehrt der Monitor automatisch in den Normalbetrieb zurück.

## EINSTELLUNG SENSOR (EINSTELLUNG AUS MODUS)

Passt den Schwellenwert des Umgebungslichtsensors für die Erkennung von Dunkelheit an und zeigt das Ergebnis der aktuellen Sensormessung an.

## STARTZEIT (EINSTELLUNG AUS MODUS)

Passt die Wartezeit vor der Umschaltung in einen Modus mit geringerer Leistungsaufnahme an, wenn der Umgebungslichtsensor Dunkelheit erkennt.

## ANWESENHEITSSENSOR

Der Sensor erkennt die Bewegung einer Person mithilfe der Funktion ANWESENHEITSSENSOR. Die Funktion ANWESENHEITSSENSOR verfügt über drei Einstellungen:

**AUS:** Deaktiviert.

**1 (LEICHT):** Wenn über einen bestimmten Zeitraum keine Person erkannt wird, schaltet der Monitor automatisch in die niedrigere Helligkeitsstufe, um die Leistungsaufnahme zu reduzieren. Der Monitor schaltet automatisch zurück in den Normalbetrieb, wenn sich eine Person dem Monitor nähert. Mit STARTZEIT wird die Wartezeit vor dem Eintritt in den Modus für niedrige Helligkeit eingestellt.

**2 (STARK):** Wenn keine Person erkannt wird, schaltet der Monitor automatisch in den Energiesparmodus, um die Leistungsaufnahme zu reduzieren. Wenn sich eine Person dem Monitor nähert, wird der Energiesparmodus beendet.

**HINWEIS:** Personen in einem Abstand von bis zu ca. 1,5 m vor dem Monitor werden erkannt.



## SENSOR EINSTELLUNG (ANWESENHEITSSENSOR)

Passt den Schwellenwert für den Anwesenheitssensor an.

Wenn sich das Personensymbol rechts neben dem weißen Farbbalken oder der roten Farbwelle befindet, wird keine Person erkannt.

**HINWEIS:** Die Anwesenheitserkennung wird nach Schließen des OSD-Menüs begonnen.

## STARTZEIT (ANWESENHEITSSENSOR)

Passt die Wartezeit für die Umschaltung in die niedrigere Helligkeitsstufe oder den Energiesparmodus an, wenn der Anwesenheitssensor keine Person erkennt.

## DV MODE

Der Dynamic Visual-Modus bietet folgenden Einstellungen:

**STANDARD:** Standardeinstellung.

**TEXT:** Diese Einstellung zeichnet Buchstaben und Linien schärfer und eignet sich insbesondere für die grundlegende Textverarbeitung und Tabellenkalkulationen.

**FILM:** Diese Einstellung verstärkt dunkle Farbtöne und eignet sich insbesondere für Filme.

**SPIEL:** Diese Einstellung verstärkt Vollfarben, eignet sich insbesondere für Spiele, die lebendige farbige Bilder haben.

**FOTO:** Diese Einstellung optimiert den Kontrast und eignet sich insbesondere für Standbilder.

**DYNAMISCH:** Einstellung, mit der die Helligkeit automatisch durch Erkennung der schwarzen Bildschirmbereiche angepasst und optimiert wird.

**HINWEIS:** Diese Funktion ist deaktiviert, wenn das Farbsteuerungssystem auf L/B (RB), PROGRAMMIERBAR oder DICOM SIM. eingestellt ist.  
STANDARD wird für die Konformität mit der TCO-Zertifizierung verwendet.



## BILDSCHIRM

### AUTOM. EINSTELLUNG (nur analoger Eingang)

Stellt Bildposition, Bildbreite und Optimierung der Phase automatisch ein.

### AUTOM. KONTRAST (nur analoger Eingang)

Passt das angezeigte Bild bei Bildeingangssignalen an, die nicht dem Standard entsprechen.

### LINKS/RECHTS (nur analoger Eingang)

Steuert die horizontale Bildposition im Anzeigebereich des LCD.

### AUF/AB (nur analoger Eingang)

Steuert die vertikale Bildposition im Anzeigebereich des LCD.

### BILDBREITE (nur analoger Eingang)

Durch Erhöhen oder Verringern des Werts wird das Bild breiter bzw. schmaler.

Wird mit der Funktion AUTOM. EINSTELLUNG kein zufriedenstellendes Bild erzielt, ist eine Feineinstellung mit der Funktion BILDBREITE möglich. Hierzu kann ein Moiré-Testmuster verwendet werden. Diese Funktion ändert gegebenenfalls die Bildbreite. Mit den Tasten LINKS/RECHTS können Sie das Bild auf dem Bildschirm zentrieren. Ist die Einstellung BILDBREITE fehlerhaft kalibriert, entspricht das Ergebnis der Zeichnung links. Das Bild sollte homogen sein.

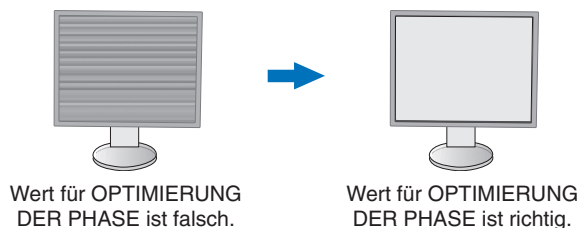


## OPTIMIERUNG DER PHASE (nur analoger Eingang)

Durch Erhöhen oder Verringern dieses Werts werden Schärfe, Deutlichkeit und Bildstabilität optimiert.

Liefere die Funktionen AUTOM. EINSTELLUNG und BILDBREITE kein zufriedenstellendes Bild, kann mit dieser Funktion eine Optimierung vorgenommen werden.

Hierzu kann ein Moiré-Testmuster verwendet werden. Ist die Einstellung OPTIMIERUNG DER PHASE fehlerhaft kalibriert, entspricht das Ergebnis der Zeichnung links. Das Bild sollte homogen sein.



## EINGANGSAUFLÖSUNG (nur analoger Eingang)

Wählt eines der folgenden Auflösungspaare als Priorität für das Eingangssignal:

1360 x 768 oder 1280 x 768 oder 1024 x 768 (vertikale Auflösung 768),

1600 x 900 oder 1280 x 960 (horizontale Frequenz 60 kHz),

1680 x 1050 oder 1400 x 1050 (vertikale Auflösung 1050).

## VIDEO-LEVEL (nur für HDMI-Eingang)

**NORMAL:** Einstellung für die Verwendung mit einem Computer. Zeigt alle Eingangssignale mit einem Dynamikbereich von 0–255 an.

**EXPAND:** Einstellung zur Verwendung mit AV-Geräten. Erweitert Eingangssignale mit einem Dynamikbereich von 16–235 auf einen Dynamikbereich von 0–255.

## OVER-SCAN (nur für HDMI-Eingang)

Einige Videoformate erfordern möglicherweise einen anderen Scan-Modus, damit das Bild in der besten Qualität angezeigt werden kann.

**EIN:** Das Bild überschreitet die anzeigbare Größe. Der Bildrand ist abgeschnitten. Etwa 95 % des Bildes werden auf dem Bildschirm angezeigt.

**AUS:** Die Bildgröße bleibt innerhalb des Anzeigebereichs. Das gesamte Bild wird auf dem Bildschirm angezeigt.

## AUSDEHNUNG

Legt die Zoom-Methode fest.

**VOLLBILD:** Das Bild wird unabhängig von der Auflösung auf die Vollbildarstellung erweitert.

**FORMAT:** Das Bild wird vergrößert, ohne das Seitenverhältnis zu ändern.

**Hinweis:** Die Auflösungen von 1280x768, 1360x768, 1280x720, 1600x900 und 1920x1080 sind immer VOLLBILD.



## Farbe

**Farbsteuerungssystem:** Zur Einstellung der Farben stehen verschiedene Farbvoreinstellungen zur Verfügung (sRGB und ORIGINALFARBEN sind Standardeinstellungen und können nicht angepasst werden).

**1, 2, 3, sRGB, 5:** Hier können die Werte für die Farben Rot, Grün und Blau erhöht oder verringert werden. Die Änderungen der Farben ist auf dem Bildschirm sichtbar. Die Balken zeigen die Veränderung des Farbwerts (Erhöhung oder Verringerung). Mit dem Modus sRGB wird die Wiedergabetreue der Farbdarstellung in der Desktop-Umgebung bedeutend verbessert. Dabei wird nur ein einziger RGB-Farbraum verwendet. Diese Farbunterstützung ermöglicht es dem Bediener, Farbwerte einfach und zuverlässig zu übermitteln. In den meisten Situationen ist keine zusätzliche Farbverwaltung erforderlich.

**ORIGINALFARBEN:** Die Originalfarben des LCD-Panels, die nicht angepasst werden können.

**L/B (RB) (BLAULICHTREDUZIERUNG):** Reduziert das vom Monitor ausgestrahlte Blaulicht.

**HINWEIS:** Sie können den L/B-Modus (BLAULICHTREDUZIERUNG) direkt aktivieren, indem Sie die Taste SELECT mindestens 3 Sekunden lang berühren. Wenn Sie im L/B-Modus andere Einstellungen anpassen möchten, berühren Sie die Taste INPUT, um das OSD-Menü zu öffnen, und wechseln Sie zur Steuerung FARBE. Wenn in der Steuerung FARBE die Option L/B (RB) ausgewählt ist, sind KONTRAST und DV MODE deaktiviert.

**DICOM SIM.:** Die Farbtemperatur des Weißpunkts und die Gammakurve werden auf eine DICOM-Simulation eingestellt.

**PROGRAMMIERBAR:** Die Gammakurve kann über die Anwendungssoftware eingestellt werden.

**HINWEIS:** Wenn für DV MODE die Option FILM, SPIEL oder FOTO ausgewählt wird, wird automatisch ORIGINALFARBEN eingestellt. Dies kann nicht geändert werden.



## Werkzeuge

### LAUTSTÄRKE

Regelt die Lautstärke der Lautsprecher oder Kopfhörer.  
Berühren Sie die Taste ECO/RESET, um die Lautsprecherausgabe stummzuschalten.

### AUDIO EINGANG (nur für HDMI-, DisplayPort-Eingänge)

Diese Funktion dient der Auswahl von AUDIO EINGANG, HDMI oder DISPLAYPORT.

### SIGNALPRIORITÄT

Hier wird die Methode der Signalpriorität bei mehreren angeschlossenen Videoeingängen festgelegt.

**ERST:** Ist das ausgewählte Videoeingangssignal nicht verfügbar, sucht der Monitor an den anderen Videoeingängen nach einem Signal. Wenn an einem anderen Anschluss ein Videosignal verfügbar ist, aktiviert der Monitor automatisch die erkannte Videoquelle als neuen Eingang. Der Monitor sucht erst wieder nach anderen Videosignalen, wenn die aktuelle Signalquelle nicht mehr verfügbar ist.

**KEIN:** Die Erkennung des Videosignaleingangs ist nicht aktiviert.

### ANTWORTZEIT ZU VERBESSERN

Schaltet die Funktion „ANTWORTZEIT ZU VERBESSERN“ ein bzw. aus. Mit dieser Funktion können Unschärfen, die bei einigen bewegten Bildern auftreten können, reduziert werden.

### ABSCHALT-TIMER

Der Monitor wird automatisch nach einem Zeitraum ausgeschaltet, den Sie festlegen können.

Vor dem Abschalten wird eine Meldung auf dem Bildschirm angezeigt, in der Sie gefragt werden, ob die Zeit bis zum Abschalten um 60 Minuten verzögert werden soll. Berühren Sie eine beliebige OSD-Taste, um die Zeit bis zum Abschalten zu verzögern.

### ENERGIESPAR-TIMER

Durch den ENERGIESPAR-TIMER wird der Monitor nach 2 Stunden Betrieb im Energiesparmodus automatisch ausgeschaltet.

### LED-HELLIGKEIT

Hiermit wird die Helligkeit der Netz-LED eingestellt.

### DDC/CI

Hiermit wird die Funktion DDC/CI auf EIN oder AUS gesetzt.

### USB POWER (USB-STROMVERSORGUNG)

Hiermit wird ausgewählt, wie der USB-Anschluss bei verschiedenen Betriebszuständen des Monitors mit Strom versorgt wird.

**AUTO:** Der USB-Downstream-Anschluss wird entsprechend dem Betriebszustand des Monitors mit Strom versorgt.

**EIN:** Der USB-Downstream-Anschluss wird immer mit Strom versorgt, auch wenn sich der Monitor im Energiesparmodus befindet oder ausgeschaltet ist.

**HINWEIS:** Je nachdem, ob Geräte an den USB-Anschluss angeschlossen sind, verbraucht der Monitor auch Strom, wenn er ausgeschaltet ist.

### WERKSEINSTELLUNGEN

Durch die Auswahl von „Werkseinstellungen“ können Sie alle OSD-Einstellungen außer „Sprache“ und „OSD Abschaltung“ auf die Werkseinstellungen zurücksetzen. Einzelne Einstellungen können durch Berühren der Taste ECO/RESET zurückgesetzt werden.



## MENÜ-Werkzeuge

### SPRACHE

Wählt die Sprache für das OSD aus.

### OSD ANZEIGEDAUER

Das OSD-Menü wird angezeigt, solange es verwendet wird. Sie können festlegen, nach welchem Zeitraum nach dem letzten Berühren einer Taste das OSD-Menü ausgeblendet wird. Die Voreinstellungen reichen von 10 bis 120 Sekunden in Schritten zu je fünf Sekunden.

## OSD ABSCHALTUNG

Mit dieser Steuerung werden alle OSD-Funktionen bis auf HELLIGKEIT, KONTRAST und LAUTSTÄRKE gesperrt.

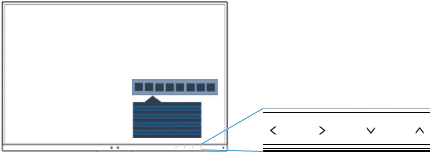
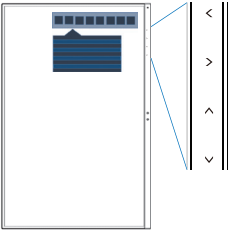
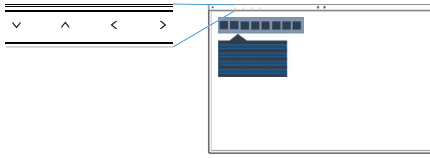
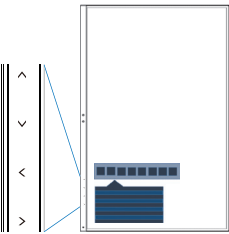
Um die OSD-Abschaltung zu aktivieren, öffnen Sie das OSD-Menü, wählen Sie OSD ABSCHALTUNG, und berühren Sie dann gleichzeitig die Tasten SELECT und RECHTS. Zum Deaktivieren berühren Sie gleichzeitig die Tasten SELECT und LINKS.

## OSD DARSTELLUNG

Hiermit wird der Drehwinkel des OSD-Menüs festgelegt.

Wählen Sie je nach Bildwinkel (Monitordrehung) einen geeigneten Wert für die Darstellung des OSD aus.

**HINWEIS:** Legen Sie KEY GUIDE auf EIN fest, damit die Tastenbeschreibungen angezeigt werden.

Einstellung (Winkel)	Bild	Tastenbeschreibung
0		<: LINKS >: RECHTS ∨: AB ∧: AUF
90		
180		
270		

## DIREKTZUGRIFF

Wenn diese Funktion auf EIN festgelegt ist, können HELLIGKEIT, LAUTSTÄRKE und ECO MODE angepasst werden, ohne dass das OSD-Menü aufgerufen werden muss.

**EIN:**

**HELLIGKEIT:** Drücken Sie die Taste AUF, und passen Sie in dem geöffneten Untermenü die Helligkeit an.

**LAUTSTÄRKE:** Drücken Sie die Taste AB, und passen Sie in dem geöffneten Untermenü die Lautstärke an.

**ECO MODE:** Berühren Sie die Taste ECO, um das Untermenü ECO MODE mit der Einstellung AUS aufzurufen.

Sie können zwischen 3 Optionen umschalten: AUS, 1 und 2.

**AUS:** Die Funktion DIREKTZUGRIFF für die Tasten ECO, AUF und AB ist deaktiviert.

## SIGNALINFORMATION

Wenn Sie EIN auswählen, zeigt der Monitor das Menü VIDEO EINGANG an, nachdem der Signaleingang geändert wurde.

Wenn Sie AUS auswählen, zeigt der Monitor nicht das Menü VIDEO EINGANG an, nachdem der Signaleingang geändert wurde.

## SENSOR INFORMATION

Wenn Sie EIN auswählen, zeigt der Monitor die Meldung ANWESENHEITSSENSOR AN. Wenn Sie AUS auswählen, zeigt der Monitor die Meldung ANWESENHEITSSENSOR AN nicht.

## KEY GUIDE

Wenn Sie EIN auswählen, wird der Key Guide beim Zugriff auf das OSD-Menü auf dem Bildschirm angezeigt.

## KOPIEREN VON DATEN

Um Daten vom Hauptmonitor an nachgeordnete Monitore zu kopieren, wählen Sie KOPIEREN VON DATEN, und berühren Sie die Taste SELECT. Die Meldung IN ARBEIT... wird auf dem Bildschirm angezeigt.

**HINWEIS:** Diese Funktion ist nur für den Hauptmonitor in ControlSync vorgesehen.

Alle in der ControlSync-Übersicht festgelegten Einstellungen (siehe [Seite 12](#)) werden vom Hauptmonitor auf die weiteren Monitore kopiert.

## INDIVIDUELLE EINSTELLUNG

Speichern Sie die aktuellen Einstellungen für eine schnellere Wiederherstellung.

**So speichern Sie die aktuellen Einstellungen:** Berühren Sie die Taste SELECT. Nachdem eine Warnmeldung angezeigt wurde, berühren Sie die Taste RESET. Die aktuellen Einstellungen werden gespeichert.

**So stellen Sie die Einstellungen wieder her:** Halten Sie die Taste MENU mindestens 3 Sekunden lang gedrückt, während das OSD-Menü ausgeblendet ist.



## MEHRFACHANZEIGE

### MONITOR NUMMER

Diese Funktion ist für INDIVIDUELLE EINSTELLUNGEN vorgesehen.

Hiermit wird eine Monitornummer für jeden Monitor festgelegt.

Steuern eines nachgeordneten Monitors über den Hauptmonitor mit INDIVIDUELLE EINSTELLUNGEN:

Diese Funktion dient zum Steuern eines nachgeordneten Monitors über den Hauptmonitor. Dies ist nützlich, wenn sich der nachgeordnete Monitor an einer schwer erreichbaren Stelle befindet.

Legen Sie eine Monitornummer für jeden Monitor fest. Wenn Sie für jeden Monitor eine eigene Monitornummer festlegen, können Sie den jeweiligen Monitor individuell steuern. Wenn Sie einigen Monitoren dieselbe Nummer zuweisen, können Sie diese Monitore gleichzeitig als Gruppe steuern.

**HINWEIS:** Der Hauptmonitor darf nur über ControlSync OUT angeschlossen werden. Verbinden Sie kein Kabel mit ControlSync IN am Hauptmonitor. Weitere Informationen zum Hauptmonitor und zu nachgeordneten Monitoren finden Sie unter „ControlSync“ ([Seite 11](#)).

### ZIELMONITOR ID

Das OSD-Menü des nachgeordneten Monitors wird über die Bedienelemente des Hauptmonitors gesteuert.

Hiermit wird die Nummer des nachgeordneten Monitors festgelegt, die in diesem Monitor mit MONITOR NUMMER festgelegt wurde. Durch Berühren der Taste INPUT/SELECT wird für jeden nachgeordneten Monitor die Monitornummer angezeigt.

### INDIVIDUELLE EINST.

**EIN:** Hiermit legen Sie fest, dass ein einzelner nachgeordnete Monitor über den Hauptmonitor gesteuert wird.

Nachdem diese Option auf EIN festgelegt wurde, werden die Bedienvorgänge am Hauptmonitor auf das OSD des nachgeordneten Monitors übertragen.

Um INDIVIDUELLE EINST. zu deaktivieren, berühren Sie gleichzeitig die Tasten SELECT und EXIT.

**HINWEIS:** Schließen Sie die Monitore mit den ControlSync-Kabeln an.



## ECO-Informationen

**CO2-REDUZIERUNG:** Zeigt die geschätzte CO2-Reduktion in kg an.

**CO2-VERBRAUCH:** Zeigt Informationen zum geschätzten CO2-Verbrauch in kg an. Dies ist eine rechnerische Annäherung, keine tatsächliche Verbrauchsmessung.

**KOSTEN-REDUZIERUNG:** Zeigt die Stromkostensparnis als Bilanz an.

**EINSTELLUNG CO2-UMRECHNUNG:** Passt den CO2-Ausstoß in der CO2-Reduzierungsberechnung an. Diese erste Einstellung basiert auf OECD (Edition 2008).

**EINSTELLUNG WÄHRUNGSKURS:** Zeigt den Strompreis in 6 Währungen an.

**EINSTELLUNG WÄHRUNGS-UMRECHNUNG:** Zeigt die Stromersparnis in kW/Stunde an (US-Währung ist Standard).

**HINWEIS:** Die Werkseinstellungen für dieses Modell sind EINSTELLUNG WÄHRUNGSKURS = US\$ und EINSTELLUNG WÄHRUNGS-UMRECHNUNG = \$0,11.

Diese Einstellung kann im Menü "ECO-Informationen" geändert werden.

Wenn Sie die französische Einstellung verwenden möchten, befolgen Sie bitte die nachstehenden Anweisungen:

1. Berühren Sie die Taste MENU, und wählen Sie mit der Taste LINKS oder RECHTS das Menü ECO-INFORMATIONEN aus.
2. Wählen Sie EINSTELLUNG WÄHRUNGSKURS aus, indem Sie die Taste AUF oder AB berühren.
3. Die französische Währungseinheit ist Euro (€). Durch Berühren der Taste LINKS oder RECHTS können Sie die Währung in EINSTELLUNG WÄHRUNGSKURS von US-Dollar (\$) in Euro (€) ändern.
4. Wählen Sie die Option EINSTELLUNG WÄHRUNGS-UMRECHNUNG aus, indem Sie die Taste AUF oder AB berühren.\*
5. Passen Sie EINSTELLUNG WÄHRUNGS-UMRECHNUNG an, indem Sie die Taste LINKS oder RECHTS berühren.

\* Diese anfängliche Einstellung des Euro (€) basiert auf OECD-Daten für Deutschland (Ausgabe 2007).

Entnehmen Sie die Strompreise für Frankreich bitte Ihrer Stromrechnung oder den OECD-Daten für Frankreich.

Gemäß den OECD-Daten (Ausgabe 2007) betrug der französische Preis €0,12.



## Informationen

Stellt Informationen zur aktuellen Anzeigeauflösung sowie technische Daten wie verwendetes Signaltiming, horizontale und vertikale Frequenz bereit. Zeigt die Modell- und die Seriennummer des Monitors an.

## OSD-Warnung

Die Menüs der OSD-Warnungen können mit der Taste EXIT ausgeblendet werden.

**KEIN SIGNAL:** Diese Funktion gibt eine Warnung aus, wenn kein horizontales oder vertikales Sync-Signal verfügbar ist. Das Fenster **KEIN SIGNAL** wird nach dem Einschalten oder einem Wechsel des Eingangssignals angezeigt.

**FREQUENZ ZU HOCH:** Diese Funktion empfiehlt die optimale Auflösung und Bildwiederholrate. Nach dem Einschalten, nach einer Änderung des Videosignals oder wenn das Videosignal nicht die richtige Auflösung besitzt, wird das Menü **FREQUENZ ZU HOCH** angezeigt.

# Technische Daten

Monitordaten		MultiSync EA241WU	Hinweise
LCD-Modul	Diagonale: Sichtbare Bildgröße: Native Auflösung (Pixelzahl):	61,13 cm/24,1 Zoll 61,13 cm/24,1 Zoll 1920 x 1200	Aktivmatrix; Flüssigkristallanzeige (LCD) in Dünnschichttransistortechnologie (TFT); Punktabstand 0,270 mm; 300 cd/m <sup>2</sup> Weißlumineszenz; 1000:1 Kontrastverhältnis (typisch), (Kontrastverhältnis 5000:1, dynamisch).
Eingangssignal			
DisplayPort:	DisplayPort-Anschluss:	Digital RGB	DisplayPort V1.1a (HDCP 1.3)
DVI:	DVI-D (24-polig):	Digital RGB	DVI (HDCP1.4)
VGA:	Mini-D-Sub, 15-polig:	Analog RGB Sync	0,7 Vpp/75 Ohm TTL-Pegel für externe Synchronisation (positiv/negativ) TTL-Pegel für Komposit synchronisation (positiv/negativ) Synchronisation auf Grün (Videosignal 0,7 Vpp und Synchronisationssignal 0,3 Vpp)
HDMI:	HDMI-Anschluss:	Digital YUV Digital RGB	HDMI (HDCP1.4)
Bildschirmfarben		16.777.216	
Synchronisationsbereich	Horizontal: Vertikal:	31,5 kHz bis 77,0 kHz 50 Hz bis 60 Hz	Automatisch Automatisch
Betrachtungswinkel	Links/Rechts: Auf/Ab:	±89° (CR > 10) ±89° (CR > 10)	
Reaktionszeit		6 ms (Grau zu Grau typ.)	
Nutzbare Bildschirmfläche	Querformat: Horiz.: Vert.: Hochformat: Horiz.: Vert.:	518,4 mm/20,4 Zoll 324,0 mm/12,8 Zoll 324,0 mm/12,8 Zoll 518,4 mm/20,4 Zoll	
USB-Hub	I/F: Port: Stromstärke:	USB-Spezifikation Revision USB 3.1 Gen 1 Upstream 1 Downstream 3 5 V/0,9 A (max.)	Der Upstream-Anschluss dient für die USB-Monitorsteuerung.
AUDIO			
Audieingang:	STEREO-Minibuchse: DisplayPort-Anschluss: HDMI-Anschluss:	Analoges Audiosignal Digitales Audiosignal Digitales Audiosignal	Stereo L/R 500 mV rms 20 kOhm PCM 2ch 32, 44.1, 48 kHz (16/20/24 Bit) PCM 2ch 32, 44.1, 48 kHz (16/20/24 Bit)
Kopfhörerbuchse:	STEREO Mini-Buchse:		Kopfhörer Widerstand 32 Ohm
Lautsprecher	Nennleistung:	1,0 W + 1,0 W	
ControlSync (bis zu 5 Monitore verfügbar)	IN: OUT:	Stereo Micro-Buchse 2,5 φ Stereo Micro-Buchse 2,5 φ	
Netzspannung		Wechselstrom 100-240 V, 50/60 Hz	
Leistungsaufnahme		0,90 – 0,50 A (mit USB und Audio)	
Maße	Querformat: Hochformat:	531,5 mm (B) x 365,3–515,3 mm (H) x 250,0 mm (T) 20,9 Zoll (B) x 14,4–20,3 Zoll (H) x 9,8 Zoll (T) 347,8 mm (B) x 549,6–613,4 mm (H) x 250,0 mm (T) 13,7 Zoll (B) x 21,6–24,1 Zoll (H) x 9,8 Zoll (T)	
Einstellungsbereich des Fußes	Höheneinstellung: Neigen/Drehen/Schwenken:	150 mm/5,9 Zoll (Querformat) 63,8 mm/2,5 Zoll (Hochformat) Aufwärts 35° Abwärts 5° / ± 90° / 340°	
Gewicht		6,7 kg (14,8 lbs)/Ohne Fuß: 4,2 kg (9,3 lbs)	
Umgebungsbedingungen			
	Betriebstemperatur: Feuchtigkeit: Höhe: Lagertemperatur: Feuchtigkeit: Höhe:	5 °C bis 35 °C/41 °F bis 95 °F 20 % bis 80 % 0 bis 5.000 m/0 bis 16.404 Fuß -10 °C bis 60 °C/14 °F bis 140 °F 10 % bis 85 % 0 bis 12,192 m/0 bis 40.000 Fuß	

**HINWEIS:** Die technischen Daten können ohne vorherige Ankündigung geändert werden.

## Unterstützte Haupteinstellungen

Auflösung			Vertikale Frequenz	Hinweise
H		V		
640	x	480	60 Hz	
720	x	480	60 Hz	
720	x	576	50 Hz	
800	x	600	56/60 Hz	
1024	x	768	60 Hz	
1280	x	720	50/60 Hz	
1280	x	960	60 Hz	
1280	x	1024	60 Hz	
1440	x	900	60 Hz	
1600	x	1200	60 Hz	
1680	x	1050	60 Hz	
1920	x	1080	50/60 Hz	
1920	x	1200	60 Hz	Empfohlen

**HINWEIS:** Wenn die ausgewählte Bildschirmauflösung nicht der nativen Auflösung des Panels entspricht, werden die Textinhalte auf dem Bildschirm horizontal oder vertikal gestreckt, um die nicht-native Auflösung auf der gesamten Bildschirmfläche darzustellen. Hierzu werden gängige Interpolationsverfahren verwendet, die eine breite Verwendung in Flachbildschirmen finden.



# Merkmale und Funktionen

**Schmale Frontblende auf 3 Seiten:** Elegantes Erscheinungsbild und verringerter Abstand zwischen nebeneinander angeordneten Geräten in einer Installation mit mehreren Bildschirmen.

**Ergonomischer Standfuß:** Der Monitor bietet durch die Höhenverstellung um 150 mm, Neigung von -5 bis 35 Grad und den Schwenkwinkel von 170 Grad nach links und nach rechts zusammen mit der integrierten Kabelführung und dem geringen Platzbedarf viel Flexibilität zur bedarfsgerechten Aufstellung. Wird eine niedrigere Position benötigt, kann die Unterseite des Monitorgehäuses auf dem Sockel des Standfußes aufliegen.

**ErgoDesign-Merkmale:** Durch Verbesserungen im Bereich der Ergonomie wird die Arbeitsumgebung optimiert. Dies führt zu Einsparungen und schützt die Gesundheit der Benutzer. Zu den ergonomischen Merkmalen gehören ein vollständig einstellbarer Standfuß, OSD-Steuerungen für schnelle und problemlose Bildkorrekturen sowie die Emissionsreduzierung.

**VESA-Standard-Montageadapter:** Der Monitor kann an allen Tragarmen oder -bügeln montiert werden, die dem VESA-Standard entsprechen.

**Verschiedene Signalanschlüsse:** Dieses Modell ist mit verschiedenen Schnittstellen ausgestattet. Weitere Einzelheiten finden Sie auf [Seite 7](#).

**Plug and Play:** Die Microsoft®-Lösung in den Windows®-Betriebssystemen erleichtert Einrichtung und Installation, da der Monitor Daten zu seinen Merkmalen (beispielsweise Bildschirmgröße und unterstützte Auflösungen) an den Computer senden kann und die Bildschirmdarstellung automatisch optimiert wird.

**USB-Hub 3.1 Gen. 1:** Der USB-Hub bietet mehr Flexibilität für Ihren Computer, da er einfachen Zugriff auf USB-SuperSpeed-Datenübertragung und Aufladen über USB bietet. Weitere Einzelheiten finden Sie auf [Seite 7](#).

**Hardwarekalibrierung:** Mittels Software und Farbsensor können Helligkeit, Farben und die Gamma-Kurve an Ihre Anforderungen angepasst werden.

**USB-Monitorsteuerung:** Ermöglicht Ihnen das Anpassen der einzelnen Einstellungen über Anwendungssoftware bei Verbindung mit einem USB-Kabel.

**Farbsteuerungssysteme:** Korrigiert die Farben auf dem Bildschirm und ermöglicht eine Anpassung der Farbtreue des Monitors an eine Reihe von Standards.

**Anwesenheits-/Umgebungslichtsensoren:** Die Bildschirmhelligkeit kann anhand der Anwesenheit des Benutzers und der Umgebungsbeleuchtung geregelt werden, um den Stromverbrauch zu reduzieren.

**Reaktionsverbesserung (ANTWORTZEIT ZU VERBESSERN):** Verbessert die Grau-zu-Grau-Reaktion.

**Intelligent Power Manager-System:** Dieses System stellt innovative Stromsparmethoden bereit, mit deren Hilfe der Monitor in einen Modus mit geringerer Leistungsaufnahme umschaltet, wenn er nicht genutzt wird. Dadurch werden Emissionen reduziert und die Betriebskosten des Monitors gesenkt, indem der Stromverbrauch verringert wird.

**ControlSync:** Ermöglicht die Steuerung und Synchronisierung von Einstellungen für bis zu fünf Monitore der Baureihe MultiSync EA von einem Hauptmonitor aus (siehe [Seite 11](#)).

**Individuelle Einstellungen (INDIVIDUELLE EINST.):** Über das OSD des als Hauptmonitor festgelegten Monitors können Einstellungen an einzelnen nachgeordneten Monitoren vorgenommen werden. Dies ist nützlich, wenn Einstellungen an anderen Monitoren vorgenommen werden müssen, die entfernt vom Benutzer aufgestellt sind.

**Benutzerdefinierte Einstellungen (INDIVIDUELLE EINSTELLUNG):** Ermöglicht es, die aktuellen Einstellungen zu speichern und gespeicherte Einstellungen wiederherzustellen.

**Blaulichtreduzierung:** Die Funktion zur Blaulichtreduzierung senkt das ausgestrahlte Blaulicht erheblich ab, um eine Überanstrengung der Augen zu vermeiden (siehe [Seite 16](#)).

**Flimmerfreie Anzeige:** Das spezielle Hintergrundbeleuchtungssystem flimmert weniger stark und vermeidet dadurch eine Überanstrengung Ihrer Augen.

**NaViSet Administrator 2-Software:** Bietet eine erweiterte und intuitive grafische Benutzeroberfläche, mit der die OSD-Monitoreinstellungen über einen PC im Netzwerk angepasst werden können.

**Auswirkungen auf die Umwelt:** Typischer, maximaler CO<sub>2</sub>-Ausstoß dieses Monitors von ca. 43,0 kg pro Jahr. (Berechnet wie folgt: Nennbelastbarkeit x 8 Stunden pro Tag x 5 Tage pro Woche x 45 Wochen pro Jahr x Energie/CO<sub>2</sub>-Konvertierungsfaktor). Der Konvertierungsfaktor basiert auf der OECD-Veröffentlichung der weltweiten CO<sub>2</sub>-Emissionen (Edition 2008). Dieser Monitor verursacht bei der Fertigung einen CO<sub>2</sub>-Ausstoß von 47,3 kg.

**Hinweis:** Die CO<sub>2</sub>-Ausstoßwerte für die Fertigung und den Betrieb werden mit Hilfe eines speziellen Algorithmus berechnet, den NEC eigens für seine Monitore entwickelt hat. Die Werte sind zum Zeitpunkt der Drucklegung korrekt. NEC behält sich das Recht vor, geänderte CO<sub>2</sub>-Ausstoßwerte zu veröffentlichen.

# Fehlerbehebung

---

## Kein Bild

Vergewissern Sie sich, dass das Signalkabel sicher am Monitor und am Computer angeschlossen ist.

- Vergewissern Sie sich, dass die Grafikkarte des Computers sicher im Steckplatz sitzt.
- Verwenden Sie keinen DisplayPort-Konvertierungsadapter. Diese Art von Gerät wird nicht unterstützt.
- Vergewissern Sie sich, dass sich die Netzschalter von Monitor und Computer in der Position EIN befinden.
- Wenn die Option ENERGIESPAR-TIMER auf EIN festgelegt ist, schaltet die Funktion ENERGIESPAR-TIMER den Monitor nach 2 Stunden Betrieb im Energiesparmodus automatisch aus. Berühren Sie die Netztaaste.
- Vergewissern Sie sich, dass eine der unterstützten Haupteinstellungen für das Signaltiming der im System eingebauten Grafikkarte ausgewählt wurde.  
(Informationen zu den unterstützten Auflösungen und zum Ändern der Einstellungen finden Sie im Handbuch des Systems oder der Grafikkarte).
- Überprüfen Sie, ob für Monitor und Grafikkarte die empfohlenen Einstellungen vorgenommen wurden.
- Prüfen Sie, ob der Stecker des Signalkabels verbogen wurde oder ob Stifte im Stecker fehlen.
- Vergewissern Sie sich, dass das angeschlossene Gerät ein Signal an den Monitor ausgibt.
- Wenn die LED auf der Vorderseite dunkelblau leuchtet, überprüfen Sie den Status von EINSTELLUNG AUS MODUS (siehe [Seite 14](#)) oder des ANWESENHEITSSENSORS (siehe [Seite 14](#)).

## Netzschalter reagiert nicht

- Ziehen Sie das Netzkabel des Monitors aus der Steckdose, um den Monitor auszuschalten und zurückzusetzen.

## Bildschatten

- Bildschatten sind verbleibende oder sogenannte „Geisterbilder“, die vom vorhergehenden Bild sichtbar auf dem Bildschirm bleiben. Im Unterschied zu CRT-Monitoren ist der Bildschatten auf LCD-Monitoren nicht dauerhafter Natur, aber die Anzeige von Standbildern über eine längere Zeit sollte vermieden werden. Sie können den Bildschatten beseitigen, indem Sie den Monitor so lange ausschalten, wie das vorherige Bild angezeigt wurde. Wurde auf dem Monitor beispielsweise eine Stunde lang ein Standbild angezeigt, und bleibt ein Geisterbild sichtbar, sollte der Monitor mindestens eine Stunde ausgeschaltet werden, damit der Bildschatten verschwindet.

**HINWEIS:** NEC DISPLAY SOLUTIONS empfiehlt die Aktivierung eines Bildschirmschoners auf allen Anzeigegeräten, wenn sich das Bild längere Zeit nicht verändert. Schalten Sie den Monitor aus, wenn Sie ihn nicht verwenden.

## Die Meldung FREQUENZ ZU HOCH wird angezeigt. (Bildschirm ist entweder dunkel oder zeigt nur ein undeutliches Bild)

- Das Bild erscheint undeutlich (Pixel fehlen), und die OSD-Meldung FREQUENZ ZU HOCH wird angezeigt: Die Signalfrequenz oder Auflösung ist zu hoch. Ändern Sie die Einstellung in einen unterstützten Modus.
- Auf dem leeren Bildschirm wird die OSD-Meldung FREQUENZ ZU HOCH angezeigt: Die Signalfrequenz liegt außerhalb des zulässigen Bereichs. Ändern Sie die Einstellung in einen unterstützten Modus.

## Bild ist nicht stabil, unscharf oder verschwimmt

- Das Signalkabel muss richtig mit dem Computer verbunden sein.
- Ziehen Sie das DisplayPort-Kabel ab, und berühren Sie die Taste MENU.  
Wählen Sie DP LONG CABLE (LANGES DP-KABEL) aus, und passen Sie den OSD-Wert mit den Tasten < LINKS und > RECHTS an.
- Verwenden Sie die OSD-Steuerungen zur Bildeinstellung, um das Bild scharf zu stellen, indem Sie den Optimierungswert erhöhen oder verringern.  
Wird der Anzeigemodus geändert, müssen die OSD-Bildeinstellungen gegebenenfalls angepasst werden.
- Überprüfen Sie, ob für Monitor und Grafikkarte die empfohlenen Signaltimings eingestellt wurden und ob die Geräte kompatibel sind.
- Ist der Text verstümmelt, aktivieren Sie einen Videomodus ohne Zeilensprung (Non-Interlaced) und eine Wiederholrfrequenz von 60 Hz.

## Die LED am Monitor leuchtet nicht (weder blau noch gelb)

- Der Netzschalter muss sich in der Position EIN befinden und das Netzkabel muss angeschlossen sein.
- Erhöhen Sie die Einstellung für LED-HELLIGKEIT.

## Die Helligkeit des Bildes ist unzureichend

- Falls die Helligkeit schwankt, vergewissern Sie sich, dass DV MODE auf STANDARD festgelegt ist.
- Stellen Sie sicher, dass ECO MODE und AUTOM. HELLIGKEIT ausgeschaltet sind.
- Falls die Helligkeit schwankt, vergewissern Sie sich, dass AUTOM. HELLIGKEIT deaktiviert ist.
- Das Signalkabel muss richtig angeschlossen sein.
- Eine Verschlechterung der LED-Helligkeit kann durch eine Langzeitnutzung oder unter extrem kalten Umgebungsbedingungen auftreten.
- Bei der Verwendung eines HDMI-Eingangs ändern Sie die Einstellung für VIDEO-LEVEL.

**Bild wird nicht in der richtigen Größe angezeigt**

- Verwenden Sie die OSD-Steuerungen für die Bildeinstellung, um das Bild zu vergrößern bzw. verkleinern.
- Vergewissern Sie sich, dass eine der unterstützten Haupteinstellungen für das Signaltiming der im System eingebauten Grafikkarte ausgewählt wurde.  
(Informationen zu den unterstützten Auflösungen und zum Ändern der Einstellungen finden Sie im Handbuch des Systems oder der Grafikkarte).
- Bei der Verwendung eines HDMI-Eingangs ändern Sie bitte die Einstellung OVER-SCAN.

**Kein Bild**

- Wird auf dem Bildschirm kein Bild angezeigt, schalten Sie den Monitor aus und wieder ein.
- Vergewissern Sie sich, dass sich der Computer nicht im Energiesparmodus befindet (drücken Sie eine Taste oder bewegen Sie die Maus).
- Bei der Verwendung von DisplayPort geben einige Grafikkarten kein Bildsignal aus, wenn der Monitor bei geringer Auflösung aus-/eingeschaltet oder dessen Netzkabel getrennt/angeschlossen wird.
- Bei der Verwendung eines HDMI-Eingangs ändern Sie bitte die Einstellung OVER-SCAN.
- Vergewissern Sie sich, dass SIGNALPRIORITÄT auf KEIN festgelegt ist.

**Kein Ton**

- Vergewissern Sie sich, dass das Lautsprecherkabel korrekt angeschlossen ist.
- Prüfen Sie, ob die Stummschaltung aktiviert wurde.
- Prüfen Sie die Lautstärke im OSD-Menü.
- Wenn das Eingangssignal über DisplayPort oder HDMI eingespeist wird, vergewissern Sie sich, dass AUDIO EINGANG im OSD-Menü auf DisplayPort oder HDMI eingestellt ist.

**Abweichung der Helligkeit im Laufe der Zeit**

- Legen Sie AUTOM. HELBIGKEIT auf AUS fest, und passen Sie die Helligkeit an.
- Legen Sie DV MODE auf STANDARD fest, und passen Sie die Helligkeit an.

**HINWEIS:** Wenn AUTOM. HELBIGKEIT auf EIN festgelegt ist, passt der Monitor die Helligkeit automatisch an die Umgebung an. Wenn sich die Helligkeit der Umgebung ändert, wird der Bildschirm entsprechend angepasst.  
Wenn DV MODE auf DYNAMISCH festgelegt ist, passt der Monitor die Helligkeit automatisch an.

**USB-Hub funktioniert nicht**

- Vergewissern Sie sich, dass das USB-Kabel richtig angeschlossen ist. Weitere Informationen finden Sie in der Bedienungsanleitung des USB-Geräts.
- Vergewissern Sie sich, dass der USB-Upstream-Anschluss des Monitors mit dem USB-Downstream-Anschluss des Computers verbunden ist. Vergewissern Sie sich außerdem, dass der Computer eingeschaltet ist.

**Anwesenheitssensor funktioniert nicht**

- Stellen Sie sicher, dass sich vor dem Anwesenheitssensor keine Gegenstände befinden.
- Vergewissern Sie sich, dass sich vor dem Monitor keine Geräte befinden, die Infrarotstrahlen abgeben.

**ControlSync funktioniert nicht**

- Vergewissern Sie sich, dass das ControlSync-Kabel richtig angeschlossen ist.
- Vergewissern Sie sich, dass das ControlSync-Kabel nicht in einer Schleife angeschlossen ist.
- Der Hauptmonitor darf nur über den Anschluss ControlSync OUT verbunden werden.
- Verwenden Sie die ControlSync-Kabel aus dem Lieferumfang.
- Mit ControlSync können Sie bis zu 5 zusätzliche Monitore verwenden.

**Das OSD-Menü wird gedreht angezeigt**

- Prüfen Sie die Einstellung OSD DARSTELLUNG.

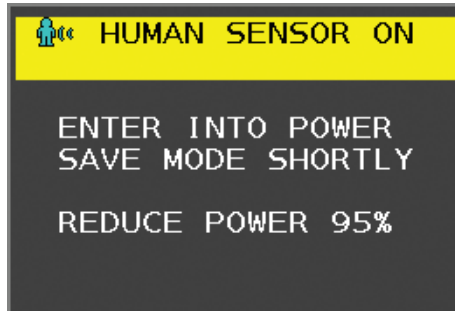
# Funktion „Anwesenheitssensor“

Die Funktion „Anwesenheitssensor“ reduziert den Stromverbrauch, indem die Bewegung einer Person erkannt wird. Für ANWESENHEITSSENSOR gibt es zwei Einstellungen:

MODUS	SENSOREINSTELLUNG	Keine Person vor dem Monitor
LEICHT	1	HELLIGKEIT 0 %
STARK	2	Energiesparmodus

## Abbildung der Funktion des Anwesenheitssensors

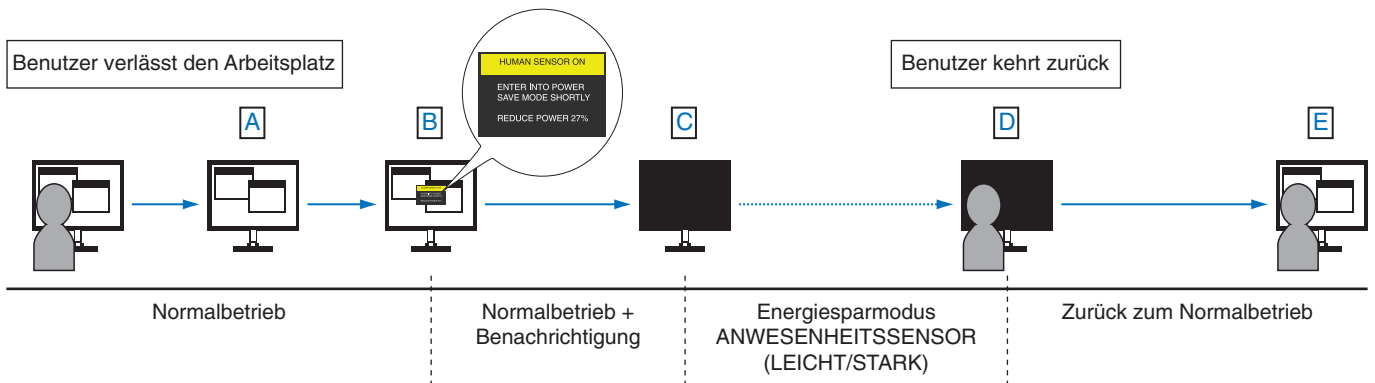
- A. Wenn der Sensor erkennt, dass sich vor dem Monitor keine Person aufhält, bleibt der Monitor für die in ANWESENHEITSSENSOR > STARTZEIT angegebene Zeit eingeschaltet (siehe Seite 15).
- B. Nachdem der Zeitraum ohne erkannte Anwesenheit einer Person verstrichen ist, zeigt der Monitor eine Benachrichtigung an. Sie können den Benachrichtigungsbildschirm mittels SENSOR INFORMATION aktivieren (siehe Seite 18).



- C. Wenn ANWESENHEITSSENSOR auf LEICHT eingestellt ist, wird die Helligkeit des Monitors nach Einblenden der Benachrichtigung langsam bis auf 0 % abgesenkt. Wenn ANWESENHEITSSENSOR auf STARK eingestellt ist, wird der Monitor in den Energiesparmodus versetzt.
- D. Wenn der Sensor erkennt, dass die Person zurückkehrt, wird der Monitor automatisch aus dem Energiesparmodus in den Normalbetrieb versetzt.

**HINWEIS:** Wenn ANWESENHEITSSENSOR auf LEICHT eingestellt ist, wird die Helligkeit des Monitors langsam bis auf den ursprünglichen Wert angehoben.

- E. Der Monitor kehrt in den Normalbetrieb zurück.



# Verwendung der Funktion „Autom. Helligkeit“

Die Helligkeit des LCD-Bildschirms kann je nach der Umgebungshelligkeit des Raumes erhöht oder verringert werden. Wenn der Raum hell ist, wird der Monitor entsprechend aufgehellt. Ist der Raum dunkel, wird der Monitor entsprechend abgedunkelt. Diese Funktion soll unter den verschiedensten Beleuchtungsbedingungen zu entspannterem Sehen beitragen.

## EINRICHTUNG

Mit den folgenden Verfahren können Sie den Helligkeitsbereich auswählen, den der Monitor bei aktivierter Funktion AUTOM. HELLIGKEIT verwenden soll.

1. Stellen Sie die gewünschte HELLIGKEIT ein. Auf diesen Wert schaltet der Monitor bei maximaler Umgebungshelligkeit um. Wählen Sie diese Einstellung, wenn der Raum am hellsten ist.

Legen Sie die Option AUTOM. HELLIGKEIT auf EIN fest (**Abbildung 1**). Verschieben Sie dann den Cursor mit den Tasten auf der Vorderseite nach oben auf die Einstellung HELLIGKEIT. Wählen Sie den gewünschten Helligkeitswert (**Abbildung 2**).



Abbildung 1



Abbildung 2

2. Stellen Sie den gewünschten Grad für DUNKEL ein. Auf diesen Wert schaltet der Monitor bei geringer Umgebungshelligkeit um. Sorgen Sie beim Einstellen des Wertes dafür, dass der Raum so dunkel wie möglich ist.

Verschieben Sie dann den Cursor mit den Tasten auf der Vorderseite nach oben auf die Einstellung HELLIGKEIT. Wählen Sie den gewünschten Helligkeitswert (**Abbildung 3**).

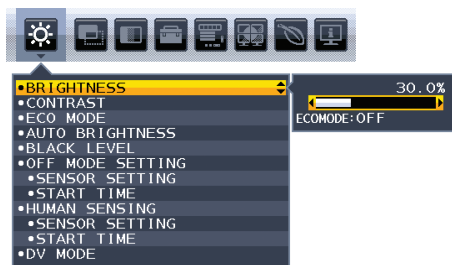


Abbildung 3

Bei aktivierter Funktion „Autom. Helligkeit“ wird die Helligkeit des Bildschirms automatisch entsprechend den Beleuchtungsbedingungen des Raumes geändert (**Abbildung 4**).

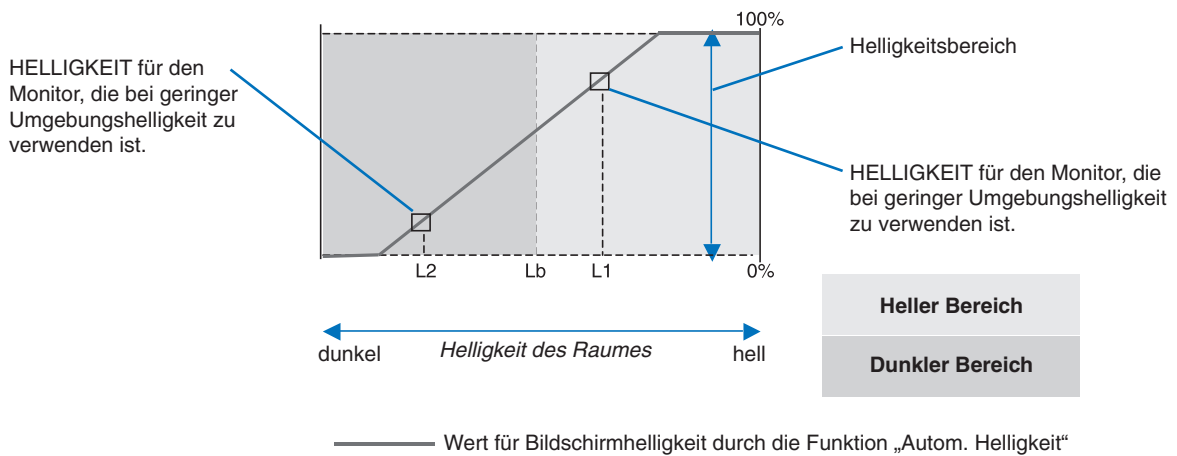


Abbildung 4

Lb: Grenze zwischen den Beleuchtungsbedingungen für Hell und Dunkel; Werkseinstellung  
 L1: HELLIGKEIT für den Monitor, die bei hoher Umgebungshelligkeit zu verwenden ist (L2>Lb).  
 L2: HELLIGKEIT für den Monitor, die bei geringer Umgebungshelligkeit zu verwenden ist (L2<Lb).

L1 und L2 sind die Helligkeitsgrade, die vom Benutzer zum Kompensieren von Änderungen der Umgebungshelligkeit eingestellt werden.

# Informationen des Herstellers zu Recycling und Energieverbrauch

NEC DISPLAY SOLUTIONS ist dem Umweltschutz verpflichtet und betrachtet Recycling als eine der obersten Prioritäten des Unternehmens, um die Belastung der Umwelt zu verringern. Wir bemühen uns um die Entwicklung umweltfreundlicher Produkte sowie um die Definition und Einhaltung der aktuellsten Standards unabhängiger Organisationen wie ISO (Internationale Organisation für Normung) und TCO (Dachverband der schwedischen Angestellten- und Beamten-gewerkschaft).

## Entsorgung alter NEC-Geräte

Ziel des Recyclings ist es, durch Wiederverwendung, Verbesserung, Wiederaufbereitung oder Rückgewinnung von Material einen Nutzen für die Umwelt zu erzielen. Spezielle Recyclinganlagen gewährleisten, dass mit umweltschädlichen Komponenten verantwortungsvoll umgegangen wird und diese sicher entsorgt werden. Um für unsere Produkte die beste Recycling-Lösung zu gewährleisten, bietet **NEC DISPLAY SOLUTIONS eine große Anzahl an Recycling-Verfahren** und informiert darüber, wie das jeweilige Produkt umweltbewusst entsorgt werden kann, sobald das Ende der Produktlebensdauer erreicht wird.

Alle erforderlichen Informationen bezüglich der Entsorgung des Produktes sowie länderspezifische Informationen zu Recycling-Einrichtungen erhalten Sie auf unserer Website:

<http://www.nec-display-solutions.com/greencompany/> (in Europa),

<https://www.nec-display.com> (in Japan) oder

<http://www.necdisplay.com> (in den USA).

## Energiesparmodus

Dieser Monitor verfügt über fortschrittliche Energiesparfunktionen. Wird ein Energiesparsignal an den Monitor gesendet, so wird der Energiesparmodus aktiviert. Der Monitor wird in einen einzigen Energiesparmodus versetzt.

Modus	Leistungsaufnahme	LED-Farbe
Maximalbetrieb	47 W	Blau
Normalbetrieb	20 W Standardeinstellung	Blau
Energiesparmodus	0,28 W*	Gelb
Ausschaltmodus	0,27 W	Unbeleuchtet

\*: Werkseinstellungen.

Weitere Informationen erhalten Sie unter folgenden Adressen:

<http://www.necdisplay.com/> (in den USA)

<http://www.nec-display-solutions.com/> (in Europa)

<https://www.nec-display.com/global/index.html> (weltweit)

Für Informationen zur Energieeinsparung:

Für die Anforderungen gemäß ErP:

Einstellung: Keine

Leistungsaufnahme: 0,5 W oder weniger.

Zeit bis zur Aktivierung des Energiesparmodus: Ca. 1 min.

Für die Anforderungen gemäß ErP (Netzwerk-Standby):

Einstellung: Keine

Leistungsaufnahme: 0,5 W oder weniger (mit 1 aktiven Anschluss)/3,0 W oder weniger (mit allen aktiven Anschlüssen).

Zeit bis zur Aktivierung des Energiesparmodus: Ca. 1 min.

## WEEE-Zeichen (Europäische Richtlinie 2012/19/EU und Abänderungen)



### Entsorgung alter Geräte: In der Europäischen Union

Gemäß EU-Gesetzgebung und deren Umsetzung in den einzelnen Mitgliedstaaten müssen elektrische und elektronische Geräte, die das links abgebildete Kennzeichen tragen, getrennt vom normalen Hausmüll entsorgt werden. Dazu gehören auch Monitore und elektrisches Zubehör wie Signal- oder Netzkabel. Befolgen Sie bei der Entsorgung solcher Produkte bitte die Richtlinien der örtlichen Behörden bzw. erfragen Sie diese bei dem Händler, bei dem Sie das Gerät gekauft haben, oder verfahren Sie ggf. gemäß den geltenden Vorschriften und Gesetzen bzw. einer entsprechenden Vereinbarung. Die Kennzeichnung elektrischer und elektronischer Produkte gilt möglicherweise nur in den derzeitigen Mitgliedstaaten der Europäischen Union.

### Außerhalb der Europäischen Union

Außerhalb der Europäischen Union informieren Sie sich bitte bei den zuständigen örtlichen Behörden über die ordnungsgemäße Entsorgung elektrischer und elektronischer Geräte.