

MED-M100

NEOMOUNTS MED-M100 MEDIZINISCHER MOBILER ARBEITSPLATZ -17" - GASFEDER - ABSCHLIEßBAR

SPEZIFIKATIONEN

ALLGEMEIN

Max. Bildschirmgröße*	17
Min. Gewicht	0
Max. Gewicht	5

FUNCTIE

Typ	Schwenken
Höhenverstellung	89,2-121,2 cm
Weiteneinstellung	60 cm
Tiefeneinstellung	54,4 cm
Abschließbar	Abschließbar - Schloss inklusive
Anpassungstyp	Gasfeder

INFORMATIONEN

Farbe	Grau
Hauptmaterial	Stahl
Garantie	5 Jahre

*Bitte beachten: Die angegebenen Zollgrößen sind nur ein Anhaltspunkt, kombiniert mit dem Gewicht und den VESA-Größen. Das maximale Gewicht und die VESA-Größe sind absolute Beschränkungen für die Produkte und sollten nicht überschritten werden.



Neomounts



Neomounts

Neomounts MED-M100 Medizinischer mobiler Arbeitsplatz -17" - max 5 kg - Gasfeder - abschließbar (inkl. Schloss) - grau

Neomounts, Modell MED-M100, ist ein mobiler Arbeitsplatz für Laptop, Tastatur und Maus. Dieser Laptopwagen ist eine gute Wahl für platzsparende Platzierungen oder wenn Wand-, Deckenmontage oder Schreibtischplatzierung keine Option sind. Dieser Wagen ermöglicht Ihnen die Nutzung eines Rechners mobil in verschiedenen Räumen Ihrer Einrichtung. Sie können Ihren Arbeitsplatz durch Höhenverstellung optimieren.

Der Laptop-Wagen von Neomounts erhöht den Einsatz von Computern in zahlreichen Umgebungen wie Krankenhäusern, Büros, Schulen, Werkstätten usw. Durch die Verwendung eines ergonomischen Wagens können Nacken- und Rückenbeschwerden vermieden werden. Der Wagen ist einfach höhenverstellbar von 89,2 bis 121,2 Zentimeter. Eine einzigartige Kabelführung verdeckt und führt die benötigten Kabel wodurch Sie einen leicht zu reinigenden, ordentlichen Arbeitsplatz haben.

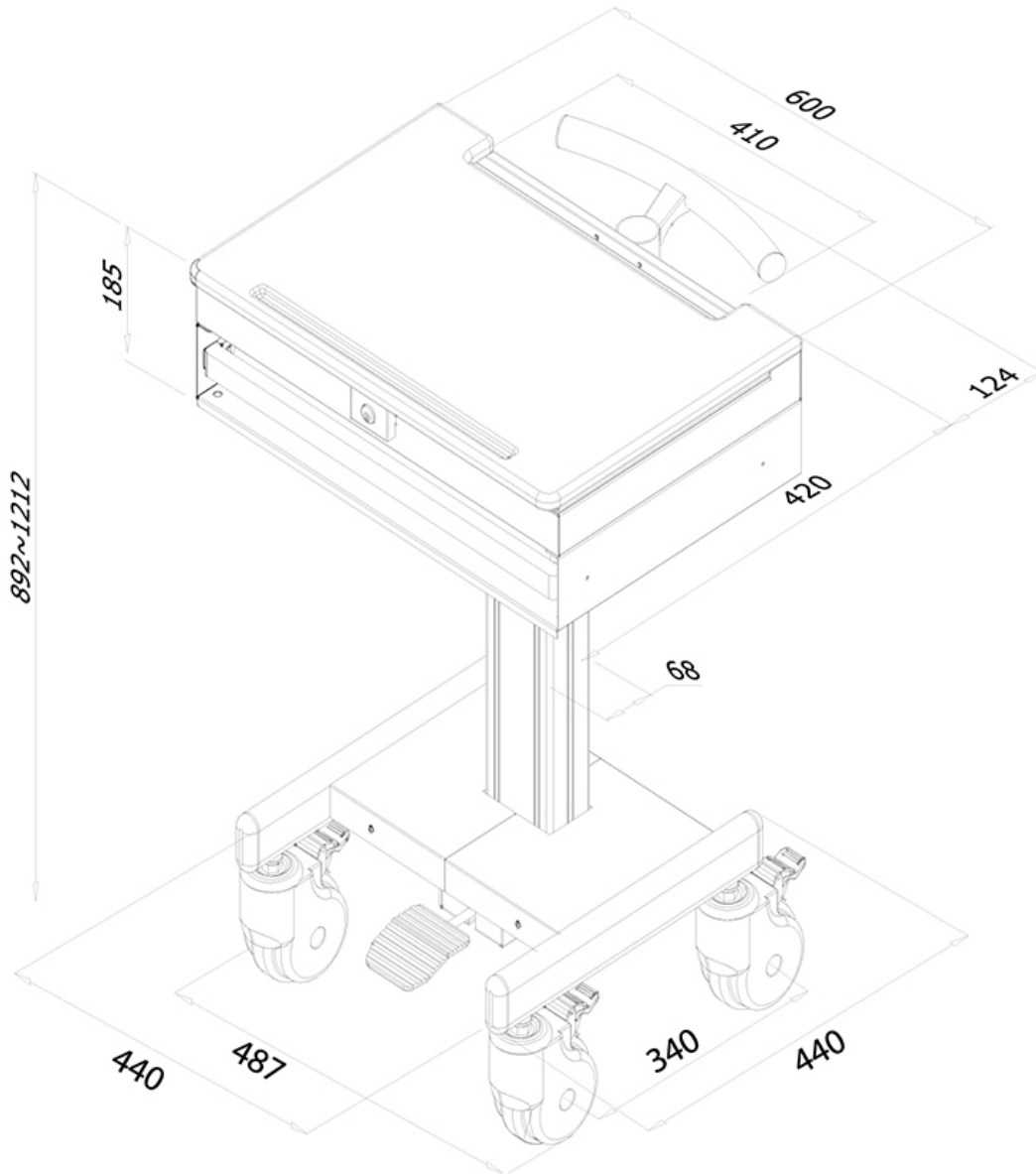
Der Laptopwagen MED-M100 von Neomounts sichert Ihren Laptop in einem abschließbaren Schrank und versteckt sogar Ihre Kabel. Die Hochleistungsrollen ermöglichen es, den Ständer dorthin zu bringen, wo Sie ihn benötigen. Rollen Sie diesen Wagen einfach durch Türen und über Schwellen.

Der Neomounts MED-M100 eignet sich für Laptops bis zu 22 Zoll. Sie können verschiedene Tastaturen auf der einstellbaren Keyboard und Maushalterung nutzen. Die Gewichtskapazität dieses Wagens beträgt 5 kg. Schnelle Montage und Installation.

Das gesamte Installationsmaterial ist im Lieferumfang enthalten.

MED-M100

NEOMOUNTS MED-M100 MEDIZINISCHER MOBILER ARBEITSPLATZ -17" - GASFEDER - ABSCHLIEßBAR



Neomounts

Measuring unit: mm