



15" 5-Wire resistive Touchtechnologie

Der ProLite T1531SR-W5 basiert auf den neuesten 5-Wire-Resistive-Touchscreens. Diese Technologie ist erste Wahl, wenn es auf besonders lange Haltbarkeit und höchste Ausfallsicherheit ankommt. 5-Wire-Touchscreens werden aus mehreren Schichten Glas bzw. Film aufgebaut. Der Bildschirm verfügt über einen analogen und digitalen (HDMI und DisplayPort) Eingang, sowie Touchscreen-Anschlussmöglichkeit über USB. Das Display steht stabil auf einem justierbaren Fuß und lässt sich um 90 Grad rotieren. Der [ProLite T1531SR-B5](#) kann in einer Vielzahl von Umgebungen verwendet werden, besonders empfohlen für Geschäfte, Restaurants und industrielle Zwecke. Verfügbar in: Schwarz und Weiss.



Touch technologie - Resistiv

Die 5-Wire resistive Touchtechnologie hat eine besonders lange Haltbarkeit und ist vielseitig einsetzbar. Sie wird besonders für Industriebetriebe zur Maschinensteuerung oder in Geschäften und Restaurants als Kassensysteme empfohlen.



ip54

Die IP Code Zertifizierung gibt an wie widerstandsfähig der Bildschirm unter extremen Bedingungen ist. Mit IP 54 ist der Bildschirm bis zu einem gewissen Grad Staub und Wasserpritz fest.

01 DISPLAY EIGENSCHAFTEN

| | |
|-------------------------|---|
| Bilddiagonale | 15", 38cm |
| Panel-Technologie | TN LED |
| Physikalische Auflösung | 1024 x 768 (0.8 megapixel) |
| Bildformat | 4:3 |
| Helligkeit | 370 cd/m ² typisch |
| Helligkeit | 300 cd/m ² mit Touch Panel |
| Kontrastverhältnis | 700:1 mit Touch Panel |
| Lichtdurchlässigkeit | 80% |
| Reaktionszeit | 8ms |
| Blickwinkel | horizontal/vertikal: 170°/160°, rechts/links: 85°/85°, nach oben/unten: 80°/80° |
| Horizontalfrequenz | 31.5 - 60.KHz |
| Vertikalfrequenz | 56 - 75Hz |
| Arbeitsfläche H x B | 304 x 228mm, 12 x 9" |
| Pixelabstand | 0.297mm |
| Gehäusefarbe/art | matt, weiß |

02 TOUCH

| | |
|------------------------------|--|
| Touchscreen Technologie | Seriell Resistiv |
| Touchpunkte | 1 |
| Touch-Methode | Stift, Finger, Handschuh |
| Touch-Oberfläche | USB |
| Unterstützte Betriebssysteme | Alle iiyama Monitore sind Plug & Play kompatibel mit Windows und Linux. Details zum unterstützten Betriebssystem für die Touch-Modelle finden Sie im Produkthandbuch im Downloadbereich. |

03 SCHNITTSTELLEN & ANSCHLÜSSE

| | |
|-----------------------|---------------------------|
| Analog Video Eingang | VGA x1 |
| Digital Video Eingang | HDMI x1 DisplayPort x1 |
| Audio Ausgang | Lautsprecher 2 x 1W |
| HDCP | ja |

04 FEATURES

| | |
|------------------|--------------------|
| Schutzklassen | IP54 (frontseitig) |
| OSD-Tastensperre | ja |

05 ALLGEMEIN

| | |
|------------------------|--|
| OSD Menu Sprachen | EN, DE, FR, ES, IT, CN, JP |
| Bedientasten | Menu, Heraufscrollen/ Helligkeit, Nach unten scrollen/ Stumm, Auswahl-Taste, Power |
| Einstellbare Parameter | Kontrast, Helligkeit, Automatische Einstellung, horizontale/vertikale Position, Horizontale Größe, Feineinstellung, OSD horizontale/vertikale Position, OSD Einblendzeit, Zurücksetzen, Eingangsauswahl, OSD Sprache, Farbtemp., Lautstärke, Stumm |
| Diebstahlschutz | Kensington-lock™ vorbereitet |
| Plug&Play | DDC2B |

06 MECHANISCH

Neigungswinkel 90° nach oben; 5° nach unten

VESA Halterung 100 x 100mm

Kabelmanagement ja

07 ENTHALTENES ZUBEHÖR

Kabel Netz, USB, HDMI, Audio, DP

Anleitungen Leitfaden zur Inbetriebnahme, Sicherheits-Hinweise

Sonstige Touch Panel Driver Disk (CD-ROM)

Kabelabdeckung ja

08 STROMVERWALTUNG

Netzteil intern

Stromversorgung AC 100 - 240V, 50/60Hz

Leistungsaufnahme 16W typisch, 2W Standby

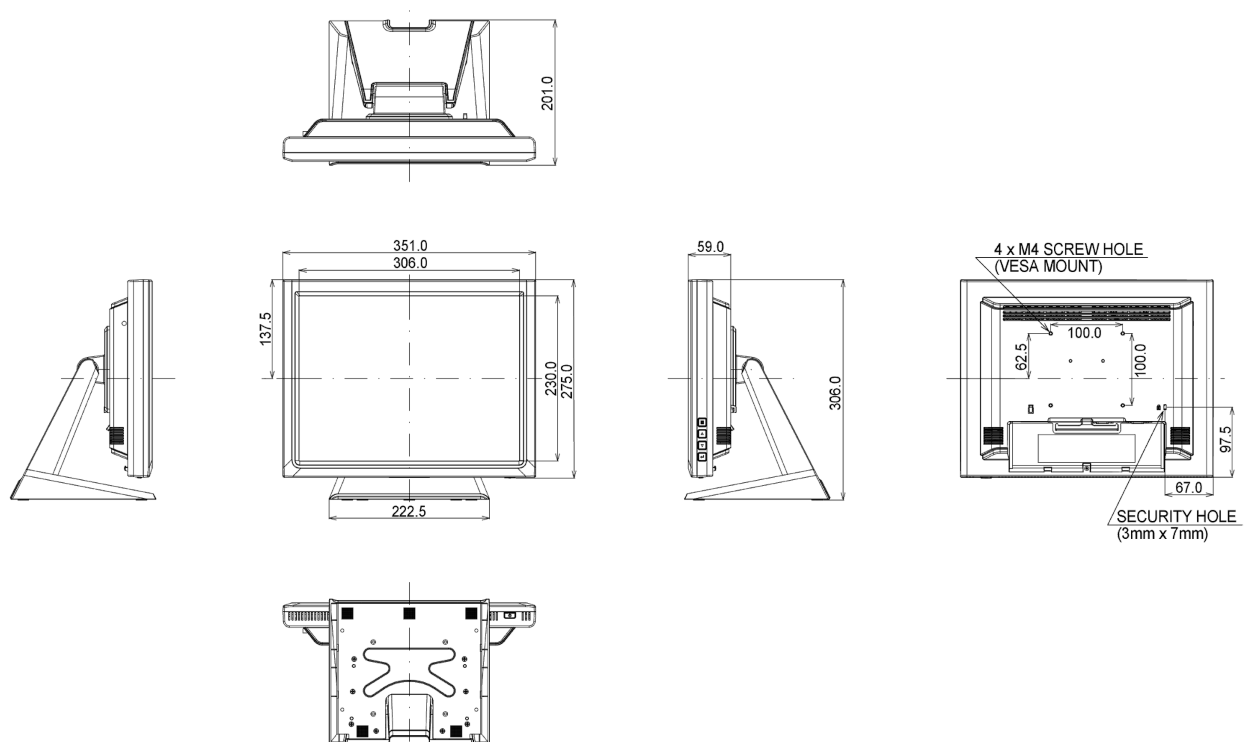
09 LEISTUNG

Vorschriften CB, CE, TÜV-Bauart, CU, cULus, VCCI

10 ABMESSUNGEN / GEWICHT

Produkt Abmessungen B x H x T 351 x 306 x 201mm

Gewicht (ohne Verpackung) 4.8kg



Alle Warenzeichen sind eingetragene Handelsmarken. Irrtum und Änderungen in den Spezifikationen vorbehalten. Alle LCD's erfüllen die ISO-9241-307:2008 Pixelfehlerklasse.

© IYAMA CORPORATION. ALL RIGHTS RESERVED