

## FPMA-VESA120

### SPEZIFIKATIONEN

#### ALLGEMEIN

Min. Bildschirmgröße*	10
Max. Bildschirmgröße*	32
Min. Gewicht	0
Max. Gewicht	25
Bildschirme	1
VESA-Maximum	200x200 mm
VESA-Minimum	100x100 mm

#### FUNCTIE

Typ	Fixiert
Anpassungstyp	Keine

#### INFORMATIONEN

Farbe	Silber
Hauptmaterial	Stahl
Garantie	5 Jahre

\*Bitte beachten: Die angegebenen Zollgrößen sind nur ein Anhaltspunkt, kombiniert mit dem Gewicht und den VESA-Größen. Das maximale Gewicht und die VESA-Größe sind absolute Beschränkungen für die Produkte und sollten nicht überschritten werden.

## NEOMOUNTS FPMA-VESA120 VESA-ADAPTER 10-32"



Neomounts



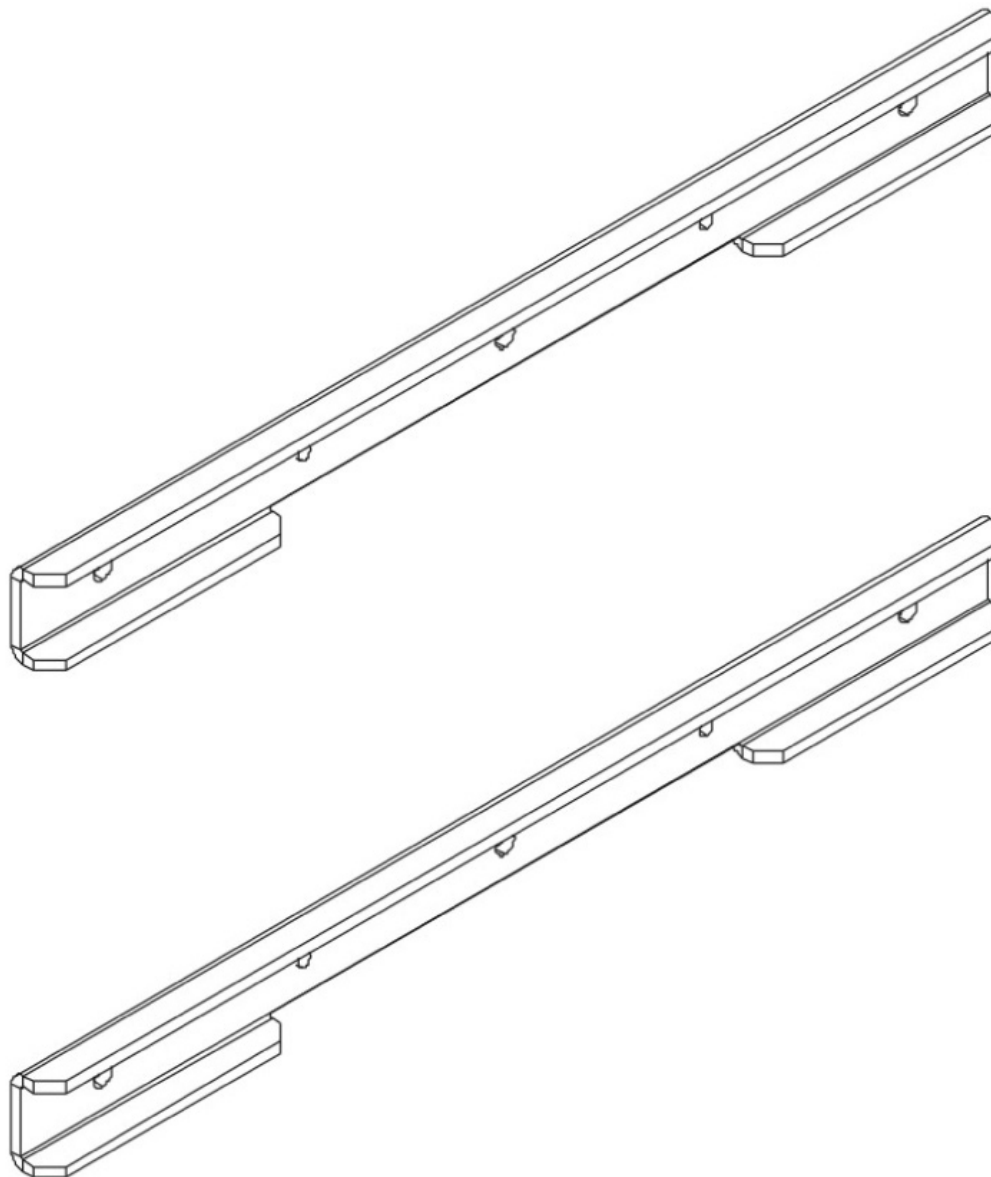
Neomounts

### Neomounts FPMA-VESA120 VESA-Adapter - 10-32" - max 25 kg - VESA 100x100-200x200 - silber

Die Neomounts Vesa-Adapterplatte Modell FPMA-VESA120, ermöglicht die Aufhängung einer VESA-Halterung mit 100x100 mm Schnittstelle, mit Displays mit VESA Lochmuster 200x200. Ideal, wenn Ihr Flachbildschirm andere VESA-Lochmuster an der Wand-, Schreibtisch-oder Deckenhalterung braucht. Neomounts FPMA-VESA120 eignet sich für Bildschirme bis 32" (80 cm). Die Tragfähigkeit dieses Produkts ist für einen 25 kg Bildschirm. Tiefe dieser Adapterplatte ist nur 4 Millimeter. Der Adapter eignet sich für Bildschirme mit VESA Lochmuster 100x200. Verschiedene Lochmuster können mit Neomounts VESA Adapterplatten abgedeckt werden. Das benötigte Befestigungsmaterial ist im Lieferumfang enthalten

FPMA-VESA120

NEOMOUNTS FPMA-VESA120 VESA-ADAPTER 10-32"



Neomounts