

BEAMER-W050SILVER

SPEZIFIKATIONEN

ALLGEMEIN

Min. Gewicht	0
Max. Gewicht	12
Abstand zur Wand	37-47 cm

FUNCTIE

Typ	Neigen Schwenken Voll beweglich
Höhenverstellung	5 cm
Weiteneinstellung	39 cm
Tiefeneinstellung	37-47 cm
Neigung (Grad)	90°
Schwenkbereich (Grad)	360°
Anpassungstyp	Keine

INFORMATIONEN

Farbe	Silber
Hauptmaterial	Stahl
Garantie	5 Jahre

*Bitte beachten: Die angegebenen Zollgrößen sind nur ein Anhaltspunkt, kombiniert mit dem Gewicht und den VESA-Größen. Das maximale Gewicht und die VESA-Größe sind absolute Beschränkungen für die Produkte und sollten nicht überschritten werden.

NEOMOUNTS BEAMER-W050SILVER BEAMER WANDHALTERUNG - T 37-47 CM - VOLLE BEWEGUNG



Neomounts



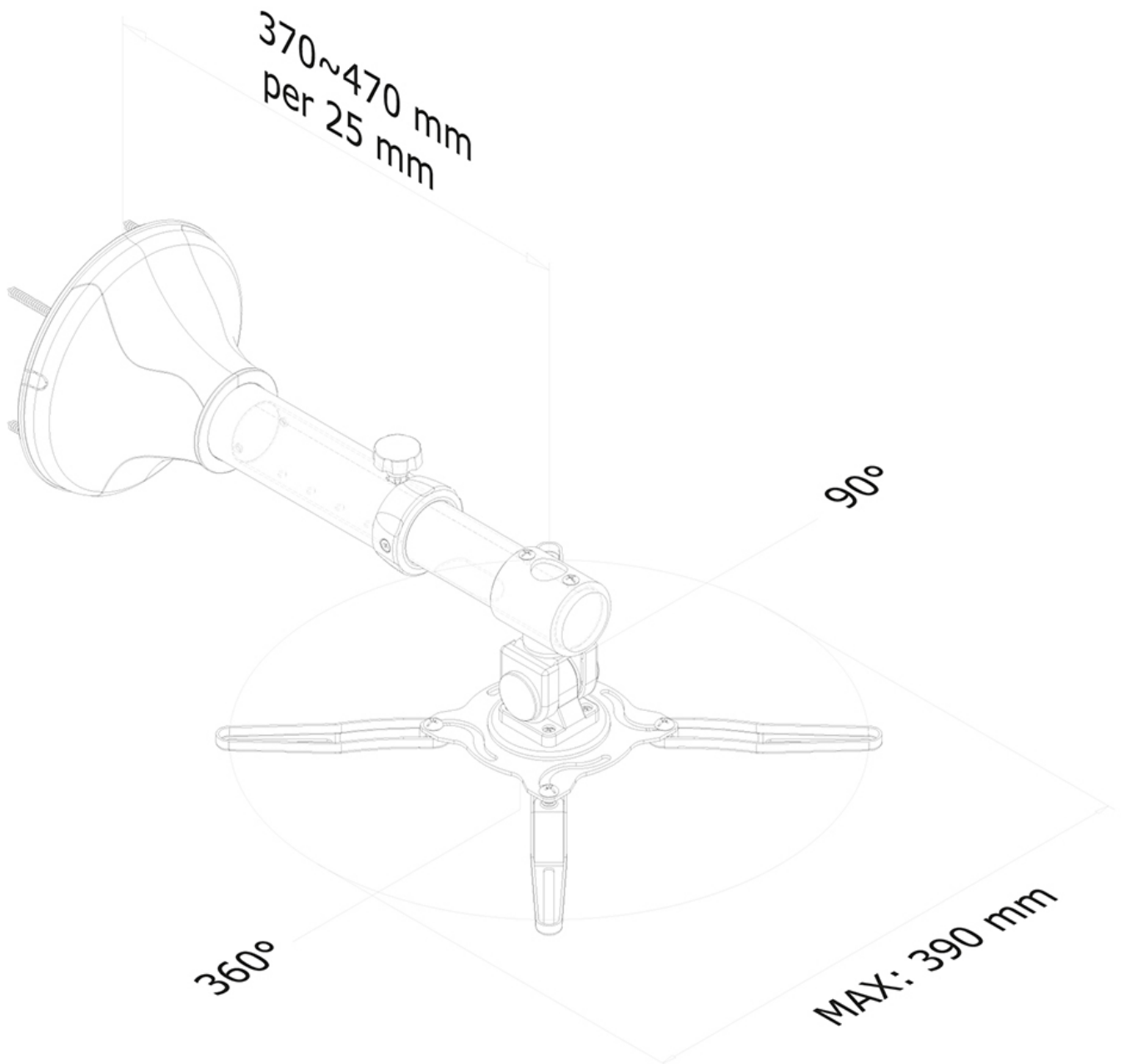
Neomounts

Neomounts BEAMER-W050SILVER Beamer Wandhalterung - max 12 kg - T 37-47 cm - volle Bewegung - silber

Diese universelle Neomounts Projektor Wandhalterung, Modell BEAMER-W050SILVER, ermöglicht es Ihnen einen Projektor - Beamer/Strahler an jede Wand zu montieren. Die Verwendung einer Wandhalterung bietet höchste Ansprüche an die Fähigkeiten des Projektors profitieren. Diese Unterstützung ist höhenverstellbar von 31 bis 47 cm und bietet reichlich Platz für Projektoren bis 12 Kilogramm. Die neig-, dreh- und schwenkbare Einstellungsmöglichkeiten sorgen für optimale Ausnutzung der Projektionsfläche. Kabelmanagement in der Halterung. Einfach an die am Projektor vorgesehenen Gewinde zu installieren. Alle Befestigungsmaterialien im Lieferumfang enthalten

BEAMER-W050SILVER

NEOMOUNTS BEAMER-W050SILVER BEAMER
WANDHALTERUNG - T 37-47 CM - VOLLE
BEWEGUNG



Neomounts