

## NM-D335DBLACK

## NEOMOUNTS NM-D335DBLACK MONITOR-STÄNDER 10-27"

### SPEZIFIKATIONEN

#### ALLGEMEIN

|                       |                                   |
|-----------------------|-----------------------------------|
| Min. Bildschirmgröße* | 10                                |
| Max. Bildschirmgröße* | 27                                |
| Min. Gewicht          | 0                                 |
| Max. Gewicht          | 8                                 |
| Bildschirme           | 2                                 |
| Tischmontage          | Durchführung<br>Klemme<br>Ständer |
| VESA-Maximum          | 100x100 mm                        |
| VESA-Minimum          | 75x75 mm                          |

#### FUNCTIE

|                       |   |
|-----------------------|---|
| Typ                   | Neigen<br>Rotieren<br>Schwenken<br>Voll beweglich |
| Höhenverstellung      | 0-45 cm   |
| Tiefeneinstellung     | 8 cm  |
| Neigung (Grad)        | +45°, -45°  |
| Schwenkbereich (Grad) | +45°, -45°  |
| Rotation (Grad)       | +180°, -180°                                      |
| Anpassungstyp         | Manuell   |

#### INFORMATIONEN

|               |         |
|---------------|---------|
| Farbe         | Schwarz |
| Hauptmaterial | Stahl   |
| Garantie      | 5 Jahre |

\*Bitte beachten: Die angegebenen Zollgrößen sind nur ein Anhaltspunkt, kombiniert mit dem Gewicht und den VESA-Größen. Das maximale Gewicht und die VESA-Größe sind absolute Beschränkungen für die Produkte und sollten nicht überschritten werden.



Neomounts



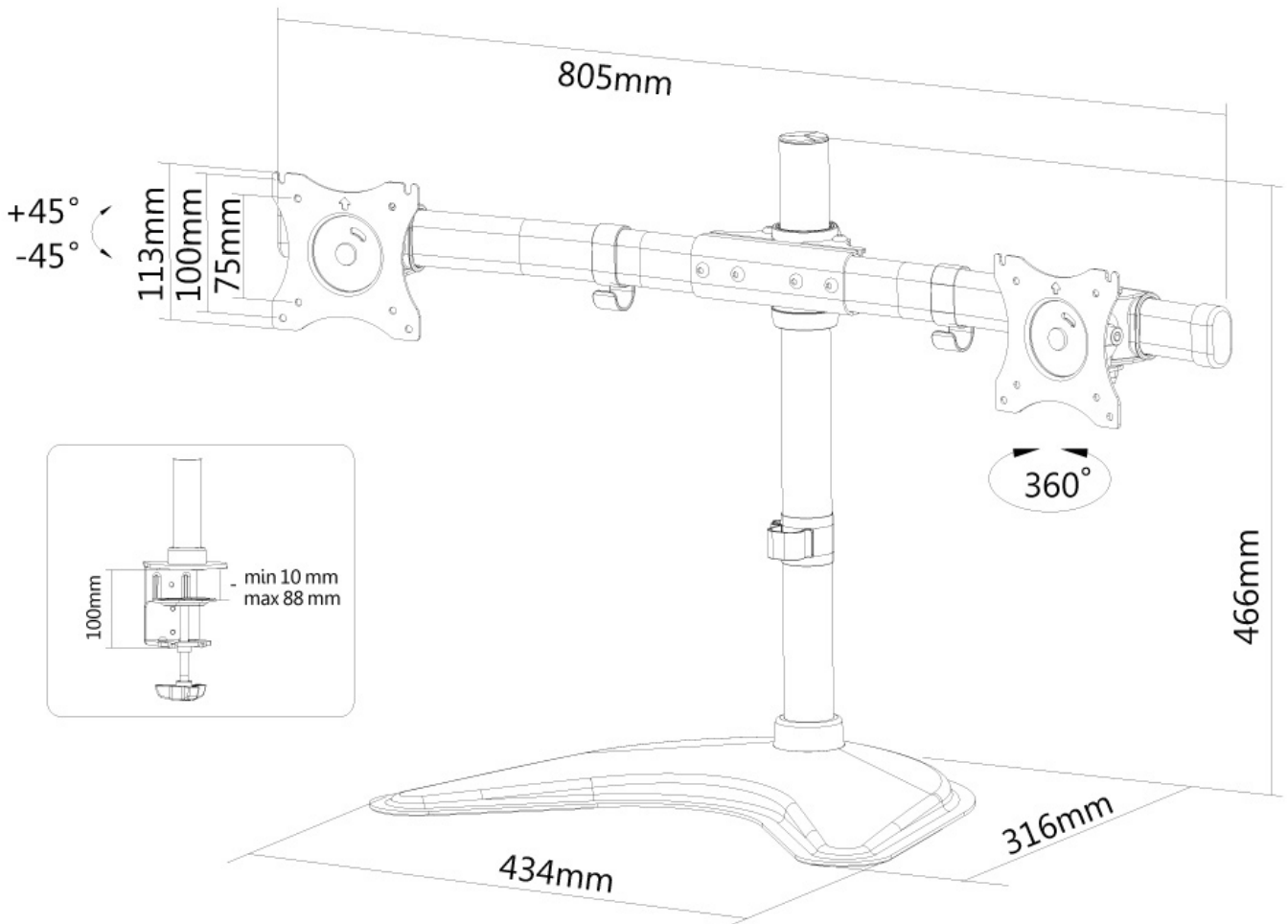
Neomounts

### Neomounts NM-D335DBLACK Monitor-Ständer 2 Bildschirme - 10-27" - 0-8 kg/Bildschirm - schwarz

Die Neomounts Tischhalterung, das Modell NM-D335DBLACK, ist ein Neig-, Schwenk- und drehbare Tischhalterung für zwei Flachbildschirme bis 27" (69 cm). Diese Halterung ist eine gute Wahl für platzsparende Platzierung auf Schreibtischen mit einer Tischklemme, Standfuß oder Tischplattenbohrung. Neomounts Neig- (90°), dreh- (360°) und schwenkbare (30°) Technologie ermöglicht es die Halterung auf jedem Betrachtungswinkel zu ändern. Die Halterung ist manuell höhenverstellbar von 0 bis 45 Zentimetern. Verstecken Sie Ihre Kabel, um den Arbeitsplatz schön und ordentlich zu halten. Durch eine ergonomische Halterung können Nacken- und Rückenbeschwerden vermieden werden. Ideal für den Einsatz in Büros und auf Theken oder in einem Empfangsbereich. Neomounts NM-D335DBLACK hat einen Drehpunkt und eignet sich für Bildschirme bis 27" (69 cm). Die Tragfähigkeit dieses Produkts ist für zwei Bildschirme je 8 kg. Die Tischhalterung ist geeignet für Bildschirme mit VESA 75x75 oder 100x100 mm Lochmuster. Verschiedene andere Lochmuster können, unter Verwendung von Neomounts VESA Adapterplatten, abgedeckt werden. Befestigungsmaterial im Lieferumfang enthalten.

NM-D335DBLACK

NEOMOUNTS NM-D335DBLACK MONITOR-  
STÄNDER 10-27"



Neomounts