

FPMA-VESA425

NEOMOUNTS FPMA-VESA425 VESA-ADAPTER 27-60"

SPEZIFIKATIONEN

ALLGEMEIN

Min. Bildschirmgröße*	27
Max. Bildschirmgröße*	60
Min. Gewicht	0
Max. Gewicht	20
Bildschirme	1
VESA-Maximum	400x400 mm
VESA-Minimum	100x100 mm

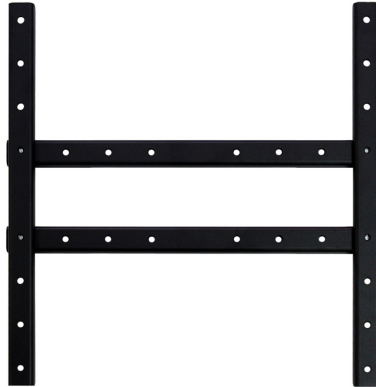
FUNCTIE

Typ	Fixiert
Anpassungstyp	Keine

INFORMATIONEN

Farbe	Schwarz
Hauptmaterial	Stahl
Garantie	5 Jahre

*Bitte beachten: Die angegebenen Zollgrößen sind nur ein Anhaltspunkt, kombiniert mit dem Gewicht und den VESA-Größen. Das maximale Gewicht und die VESA-Größe sind absolute Beschränkungen für die Produkte und sollten nicht überschritten werden.



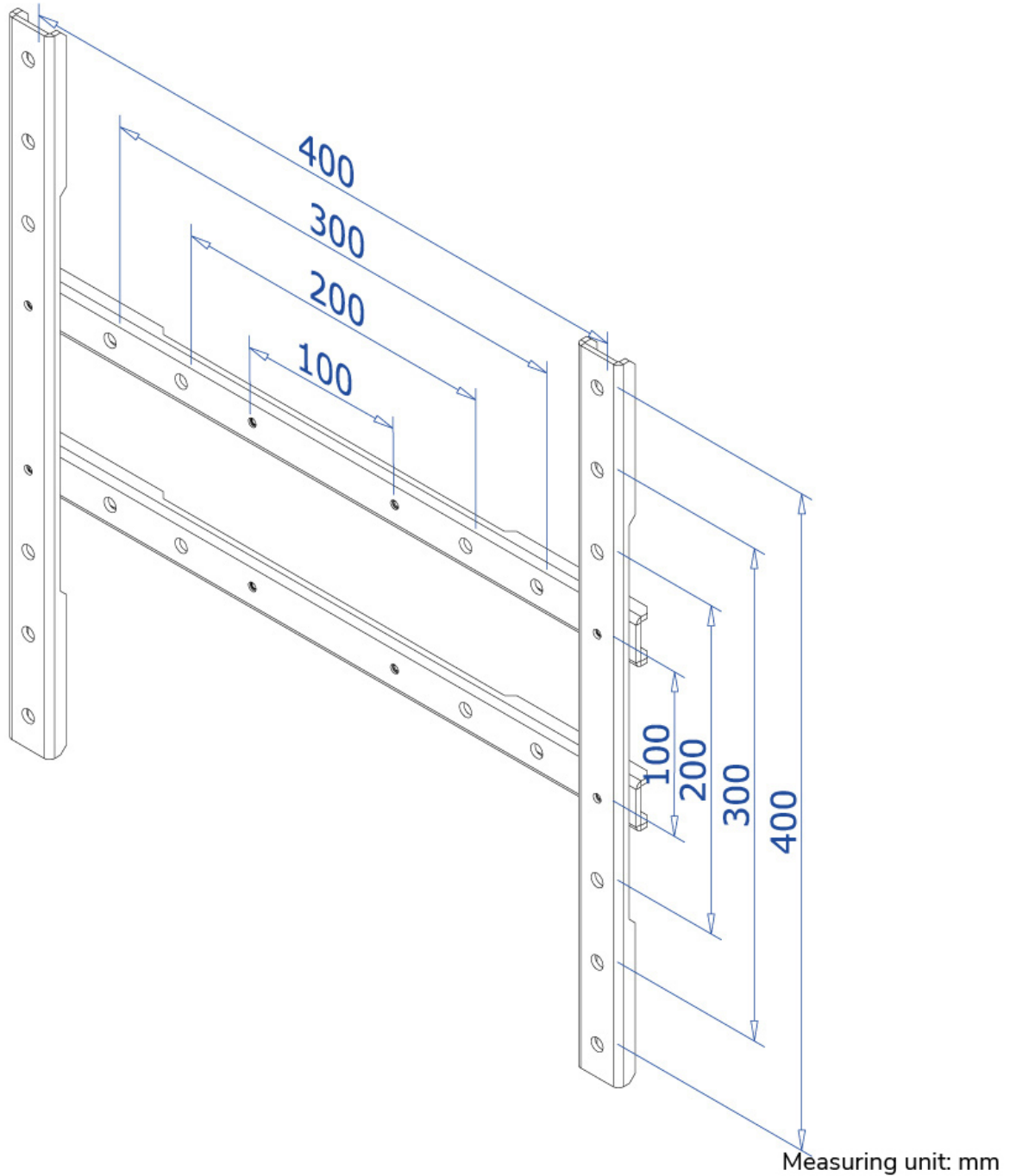
Neomounts

Neomounts FPMA-VESA425 VESA-Adapter - 27-60" - max 20 kg - VESA 100x100-400x400 - schwarz

Die Neomounts Vesa-Adapterplatte Modell FPMA-VESA425, ermöglicht die Aufhängung einer VESA-Halterung mit 100x100 mm Schnittstelle, mit Displays bis VESA Lochmuster 400x400 mm. Ideal, wenn Ihr Flachbildschirm andere VESA-Lochmuster an der Wand-, Schreibtisch-oder Deckenhalterung braucht. Neomounts FPMA-VESA425 eignet sich für Bildschirme bis 60" (152 cm). Die Tragfähigkeit dieses Produkts ist für einen 20 kg Bildschirm. Tiefe dieser Adapterplatte ist nur 3 Millimeter. Der Adapter eignet sich für Bildschirme mit VESA Lochmuster 100x200, 100x300, 100x400, 200x200, 200x300, 200x400, 300x300, 300x400, 400x400 mm. Verschiedene Lochmuster können mit Neomounts VESA Adapterplatten abgedeckt werden. Das benötigte Befestigungsmaterial ist im Lieferumfang enthalten

FPMA-VESA425

NEOMOUNTS FPMA-VESA425 VESA-ADAPTER 27-60"



Neomounts