

## VWH-1 Videowallhalter

**Art.-Nr. 1379**

Beim VWH-1 handelt es sich um einen Videowallhalter mit Auszugsfunktion (Pop-Out Mechanismus) für Monitore bzw. Flachbildschirme mit einer Größe von 42 bis 55" zur Erstellung einer Videowand - speziell für steglose Displays.

Die Halterung bietet durch ihr innovatives Pop-Out-System und die werkzeuglose Feinjustage in Höhe, Breite und Tiefe eine einfache Erstinstallation und gewährt während des Betriebs eine ideale Servicezuganglichkeit.

Die Belastungsgrenze liegt bei einem Gewicht von insgesamt maximal 40 kg.

Der Videowallhalter VWH-1 deckt die universelle VESA-Norm bis max. VESA 400 x 400 mm ab, ein zusätzlicher Adapter auf VESA 600 x 400 mm bzw. 400 x 600 mm ist im Lieferumfang bereits enthalten. Als optionales Zubehör ist ein Adapter für VESA 800 verfügbar.

Als besonderes Feature sind optional Montageschablonen (gerätespezifisch) erhältlich. Die auf das Displaymodell bezogene Bohrschablone generiert den exakten Abstand zur benachbarten horizontalen und vertikalen Halterung, wodurch sich die Installationszeit auf ein Minimum reduzieren lässt. Die Liste finden Sie auf unserer Internetseite ([www.hagor.de](http://www.hagor.de)).



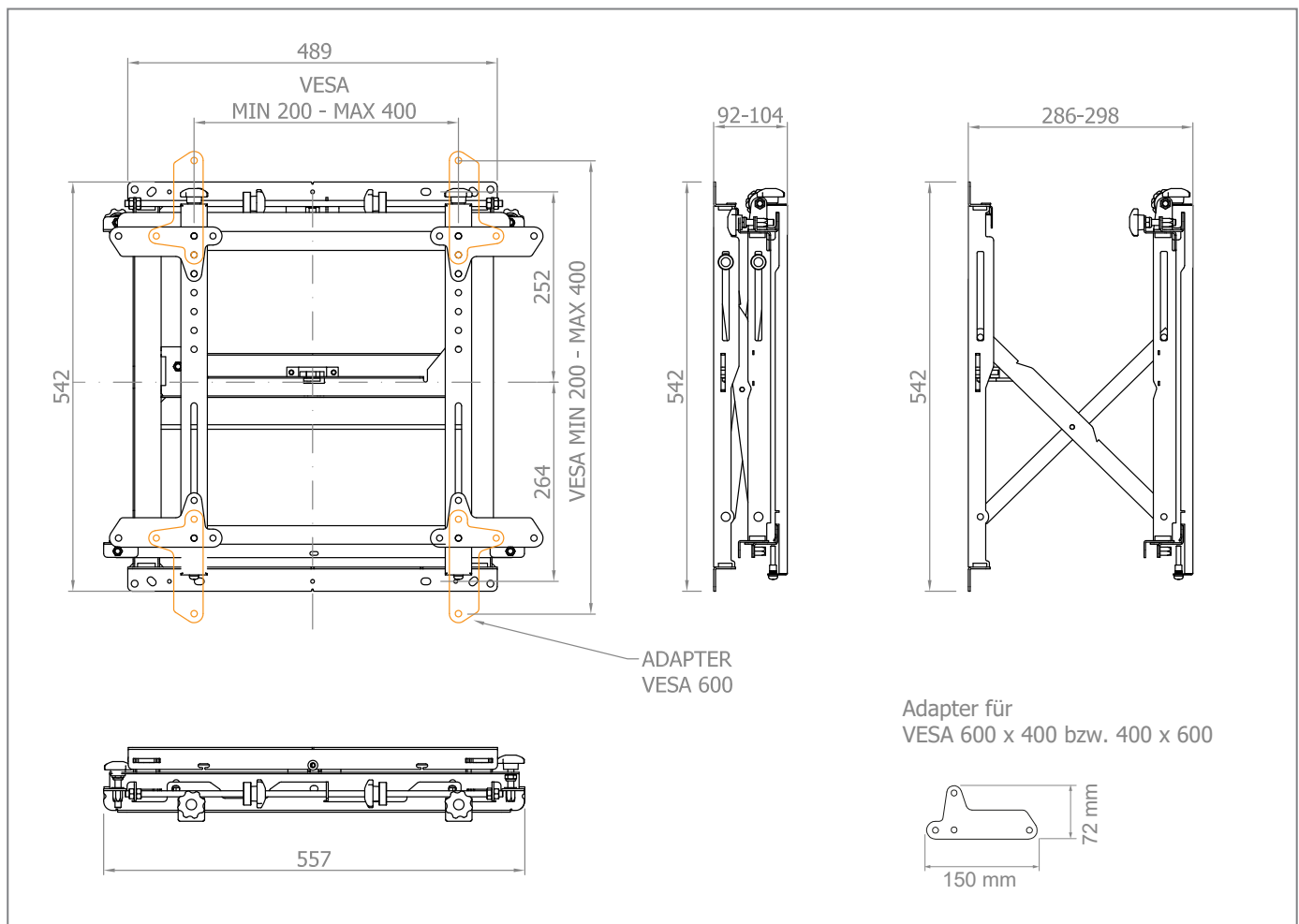
Montagebeispiel mit inkludiertem Adapter auf VESA 600 x 400 mm

# VWH-1

## Full-Service Videowallhalter

**Art.-Nr. 1379**

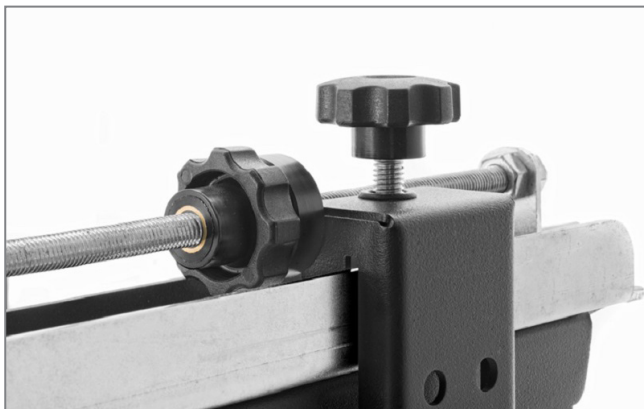
- für Flachbildschirme von 42 - 55" / 107 - 140 cm
- Landscape- oder Portrait-Ausrichtung
- 40 kg maximale Traglast
- 13,8 kg Eigengewicht
- inkl. VESA-Universalaufnahme bis max. 400 x 400 mm
- inkl. Adapter-Set auf VESA 600 x 400 oder 400 x 600 mm
- Wandabstand in Mittelstellung - min. 98 mm - max. 292 mm ( $\pm 6$  mm einstellbar)
- Feineinstellung an 8 Punkten in Höhe, Breite und Tiefe
- werkzeuglose Feinjustierung über inkludierte Einstellschrauben
- stabile Scherentechnik
- Videowallkonfiguration unbegrenzt in Höhe und Breite erweiterbar
- Pop-Out-System für optimale Servicezugänglichkeit auch im laufenden Betrieb
- Farbe: schwarz
- optional erweiterbar mit Adapterstreifen VESA 800 (Art.-Nr. 1469)
- optional displayspezifische Abstandsschablonen zur Schnellmontage
- **Wichtig!** In der Standard-Ausführung nicht für Touch-Anwendungen geeignet.



# VWH-1

## Full-Service Videowallhalter

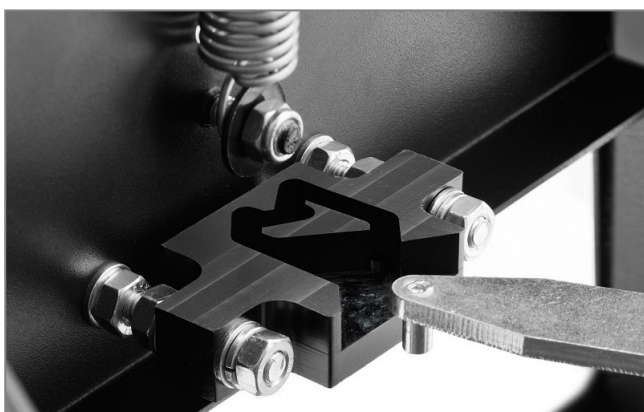
**Art.-Nr. 1379**



Höhenjustage



Tiefenjustage



Pop-Out-System



Direktlink zum Produktvideo



Inklusive Adapter für VESA 600 x 400 oder 400 x 600 mm



Installationsbeispiel im Westpark Ingolstadt