

## FPMA-D700DDV

### SPEZIFIKATIONEN

#### ALLGEMEIN

Min. Bildschirmgröße*	10
Max. Bildschirmgröße*	27
Min. Gewicht	0
Max. Gewicht	6
Bildschirme	2
Tischmontage	Durchführung Ständer
VESA-Maximum	100x100 mm
VESA-Minimum	75x75 mm

#### FUNCTIE

Typ	Neigen Rotieren Schwenken Voll beweglich
Höhenverstellung	0-70 cm
Tiefeneinstellung	13 cm
Neigung (Grad)	180°
Schwenkbereich (Grad)	180°
Rotation (Grad)	360°
Anpassungstyp	Manuell

#### INFORMATIONEN

Farbe	Schwarz
Hauptmaterial	Stahl
Garantie	5 Jahre

\*Bitte beachten: Die angegebenen Zollgrößen sind nur ein Anhaltspunkt, kombiniert mit dem Gewicht und den VESA-Größen. Das maximale Gewicht und die VESA-Größe sind absolute Beschränkungen für die Produkte und sollten nicht überschritten werden.

## NEOMOUNTS FPMA-D700DDV MONITOR-STÄNDER 10-27"



Neomounts



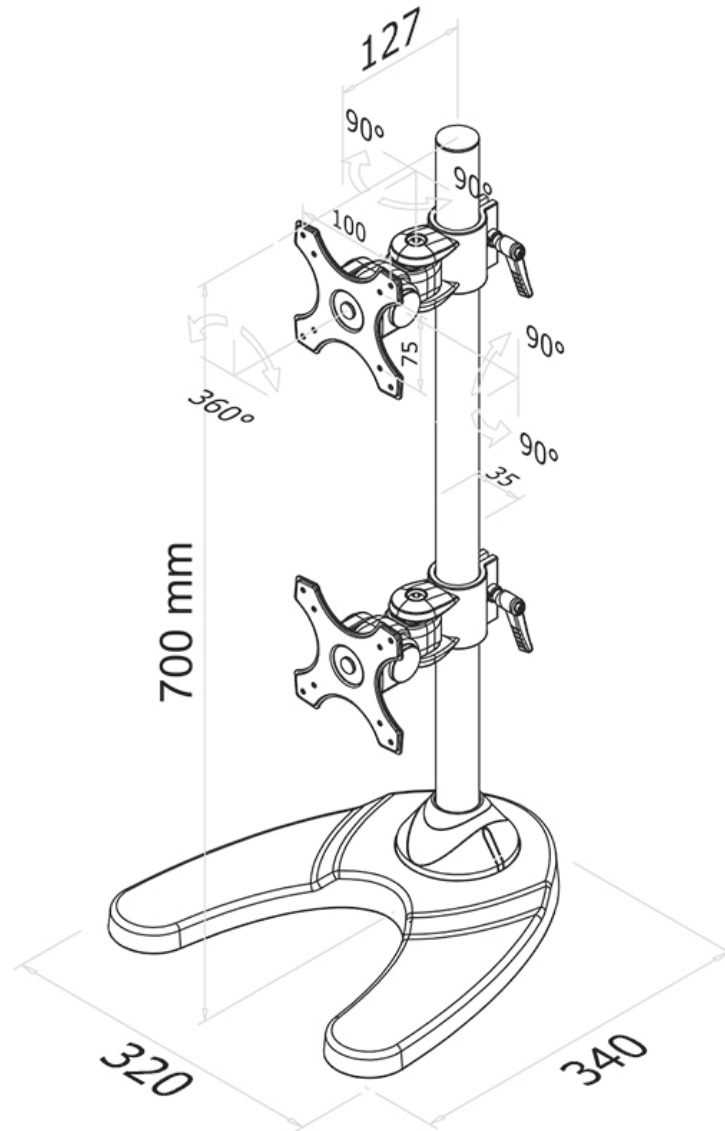
Neomounts

### Neomounts FPMA-D700DDV Monitor-Ständer 2 Bildschirme - 10-27" - 0-6 kg/Bildschirm - vertikale Montage - schwarz

Die Neomounts Tischhalterung, Modell FPMA-D700DDV, ist eine neig-, schwenk- und drehbar Tischhalterung für zwei Flachbildschirme bis 27" (69 cm). Diese Halterung ist eine gute Wahl für platzsparende Platzierung auf Schreibtischen mittels einem Standfuß oder einer Durchführung. Neomounts neig-(180°), dreh-(360°) und schwenkbare (180°) Technologie ermöglicht es die Halterung auf jeden Betrachtungswinkel zu ändern, um vollumfänglich von den Möglichkeiten des Flachbildschirms zu profitieren. Die Halterung ist manuell höhenverstellbar von 0 bis 70 Zentimetern. Tiefe 13 Zentimetern. Eine einzigartige Kabelführung verdeckt und führt Kabel von der Halterung zum Flachbildschirm. Verstecken Sie Ihre Kabel um den Arbeitsplatz schön und ordentlich zu halten. Durch eine ergonomische Halterung können Nacken- und Rückenbeschwerden vermieden werden. Ideal für den Einsatz in Büros und auf Theken oder in einem Empfangsbereich. Neomounts FPMA-D700DDV hat einen Drehpunkt und eignet sich für Bildschirme bis 27" (69 cm). Die Tragfähigkeit dieses Produkts ist für zwei Bildschirme bis je 6 kg. Die Tischhalterung ist geeignet für Bildschirme mit VESA 75x75 oder 100x100 mm Lochmuster. Verschiedene andere Lochmuster können unter Verwendung von Neomounts Vesa-Adapterplatten abgedeckt werden. Das benötigte Befestigungsmaterial ist im Lieferumfang enthalten.

FPMA-D700DDV

NEOMOUNTS FPMA-D700DDV MONITOR-STÄNDER  
10-27"



Neomounts

Measuring unit: mm