

Praktischer und kostengünstiger 17" (43 cm) Touchscreen- Monitor für gewerbliche und industrielle Umgebungen



Der ProLite T1731SR-B2S wurde für Arbeitsplätze entwickelt, an denen die Touch-Bedienung einfach, zuverlässig und praktisch sein muss. Seine 5-Draht-Resistiv-Touch-Technologie reagiert auf nahezu jede geeignete Eingabemethode, darunter Finger, Handschuhe, Stylus oder stiftähnliche Werkzeuge. Damit eignet er sich ideal für Umgebungen, in denen Benutzer schnell arbeiten, Handschuhe tragen oder eine zuverlässige Touch-Bedienung benötigen, ohne auf bloße Finger angewiesen zu sein.

Mit einer Frontschutzklasse nach IP54 ist das Display von vorne vor Staub und Spritzwasser geschützt, was es zu einer guten Wahl für Ladentheken, Restaurants, Werkstätten, Lagerhäusern und Industrieanwendungen macht.

Der Monitor bietet zudem flexible analoge und digitale Eingänge mit USB-Touch-Unterstützung für eine einfache Integration. Ein verstellbarer, ergonomischer Standfuß und eine integrierte Kabelführung tragen dazu bei, einen aufgeräumten, komfortablen und professionellen Arbeitsplatz zu schaffen.



Reaktionsschnelle Touch-Funktion für anspruchsvolle Umgebungen

Die resistive Touch-Technologie unterstützt die Eingabe per Finger, mit Handschuhen, mit einem Stift oder anderen geeigneten Hilfsmitteln. Dank ihrer robusten Bauweise eignet sie sich für eine Vielzahl von Einsatzbereichen, vom Einzelhandel über die Gastronomie bis hin zu industriellen Anwendungen.



Zuverlässig, auch wenn es hart auf hart kommt

Dank der IP54-Schutzklasse hält der Monitor staubigen Umgebungen und Spritzwasser von vorne stand und eignet sich somit für anspruchsvolle Umgebungen.



Komfortable und vielseitige Nutzung

Der Standfuß mit nur einem Scharnier ermöglicht eine reibungslose Bildschirmpositionierung für eine komfortable und vielseitige Nutzung – mit integriertem Kabelmanagement, damit Ihr Arbeitsplatz aufgeräumt bleibt.



Genießen Sie klare Tonqualität

Erleben Sie klare Tonqualität direkt über Ihren Monitor. Ideal, um die Aufmerksamkeit auf sich zu ziehen.

SPEZIFIKATION

01 DISPLAY EIGENSCHAFTEN

Design	Thin bezel
Bilddiagonale	17", 43cm
Panel-Technologie	TN
Physikalische Auflösung	1280 x 1024 @75Hz (1.3 Megapixel)
Bildformat	5:4
Helligkeit	250 cd/m ²
Helligkeit	195 cd/m ² mit Touch Panel
Lichtdurchlässigkeit	77%
Kontrastverhältnis	1000:1 mit Touch Panel
Reaktionszeit (BTB)	5ms
Blickwinkel	horizontal/vertikal: horizontal°/vertical 170°, rechts/links: 0°/0°, nach oben/unten: 0°/0°
Farbunterstützung	16.7mln
Horizontalfrequenz	31 - 80kHz
Arbeitsfläche H x B	338 x 270mm, 13.3 x 10.6"
Pixelabstand	0.264mm
Gehäusefarbe/art	schwarz, matt

02 TOUCH

Touchscreen Technologie	Seriell Resistiv
Berührungspunkte	1
Touch-Methode	Stift, Finger, Handschuh, Handschuh (latex)
Touch-Oberfläche	USB
Unterstützte Betriebssysteme	Alle iiyama Monitore sind Plug & Play kompatibel mit Windows und Linux. Details zum unterstützten Betriebssystem für die Touch-Modelle finden Sie im Produkthandbuch im Downloadbereich.

03 SCHNITTSTELLEN & ANSCHLÜSSE

Analog Video Eingang	VGA x1
Digitaler Video Eingang	HDMI x1 DisplayPort x1
Audio Eingang	Mini Jack x1
Audio Ausgang	Lautsprecher 2 x 1W
HDCP	ja

04 FEATURES

Extras	Anti-Glare-Beschichtung
---------------	-------------------------

Wasser- und Staubschutz	IP54 (frontseitig)
--------------------------------	--------------------

OSD-Tastensperre ja

05 ALLGEMEIN

OSD Menü Sprachen EN, DE, FR, ES, IT, PT, RU, JP, NL, PL

Bedientasten	Menü, hoch scrollen/ Helligkeit, runter scrollen/ stummschalten, Auswahl-Taste, Ein-/Ausschalttaste
---------------------	---

Einstellbare Parameter Kontrast, Helligkeit, Sperrmodus (Stromversorgung, OSD), Automatische Anpassung, OSD, Horizontale Position, Vertikale Position, Horizontale Größe, Feineinstellung, OSD-Horizontale Position, OSD-Vertikale Position, OSD-Zeitlimit, Zurücksetzen, Eingangsauswahl, OSD-Sprache, Farbtemperatur, Lautstärke, Stummschaltung

Diebstahlschutz	Kensington-lock™ vorbereitet
------------------------	------------------------------

Plug & Play DDC2B

06 MECHANISCH

Ausrichtung Querformat, Face-up

Neigungswinkel	90° nach oben; 5° nach unten
-----------------------	------------------------------

VESA Norm 100 x 100mm

Kabelmanagement	ja
------------------------	----

MTBF (durchschnittliche Betriebsdauer zwischen zwei Ausfällen) 50000 Stunden

07 ENTHALTENES ZUBEHÖR

Kabel Netz (1.8m), USB (1.8m), HDMI (1.8m), Audio (1.8m), DP (1.8m)

Anleitungen	Leitfaden zur Inbetriebnahme, Sicherheits-Hinweise
--------------------	--

Sonstiges Schraubenzieher

Kabelabdeckung	ja
-----------------------	----

08 STROMVERWALTUNG

Netzteil intern

Stromversorgung	AC - 100V, 240V, V,Hz
------------------------	-----------------------

Leistungsaufnahme 20W typisch, 1.5W Standby, 0.3W ausgeschaltet

09 LEISTUNG

Vorschriften CE, EAC, VCCI-B, RoHS support, ErP, WEEE, cULus, REACH, UKCA

Energieeffizienzklasse (Regulation (EU) 2017/1369)	E
---	---

REACH SVHC über 0,1 %: Blei, Bleimonoxid (Bleioxid)

10 ABMESSUNGEN / GEWICHT

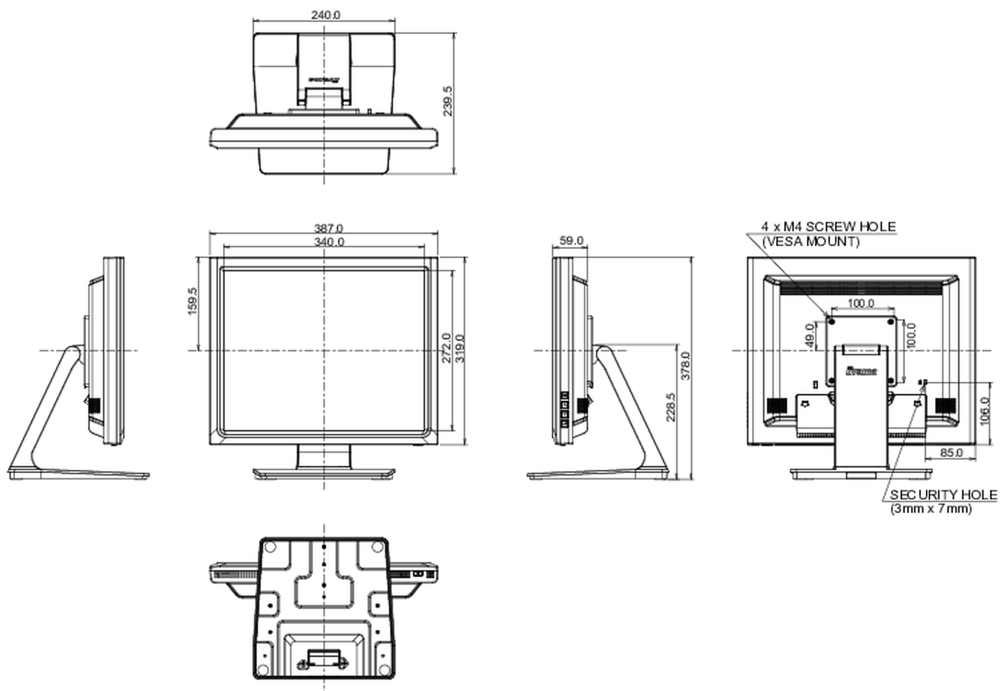
Produktabmessungen B x H x T 387 x 378 x 239.5mm

Verpackungsabmessungen B x H x T 470 x 445 x 180mm

Gewicht (ohne Verpackung) 5.4kg

Gewicht (inkl. Verpackung) 7.3kg

EAN code 4948570127702





Alle Warenzeichen sind eingetragene Handelsmarken. Irrtum und Änderungen in den Spezifikationen vorbehalten. Alle LCD's erfüllen die ISO-9241-307:2008 Pixelfehlerklasse. © IYAMA CORPORATION. ALL RIGHTS RESERVED