

## DS45-600BL2-1

## NEOMOUNTS DS45-600BL2-1

### TECHNISCHE DATEN

#### ALLGEMEIN

Min. Bildschirmgröße*	10 inch
Max. Bildschirmgröße*	32 inch
Max. Gewicht	5 kg (pro Bildschirm)
Bildschirme	1
VESA-Minimum	75X75 mm
VESA-Maximum	100x100 mm
Tischmontage	Ständer
Abstand zur Wand	16,1 cm

#### FUNKTIONALITÄT

Typ	Neigen Rotieren Schwenken
Höhenverstellung	14-83 cm
Weiteneinstellung	39,7 cm
Tiefeneinstellung	16,1-29,7 cm
Abschließbar	Nicht abschließbar
Neigung (Grad)	90°
Schwenkbereich (Grad)	180°
Rotation (Grad)	360°
Höhe	87,7 cm
Breite	90,8 cm
Tiefe	29,7 cm
Anpassungstyp	Manuell

#### INFORMATIONEN

Farbe	Schwarz
Hauptmaterial	Stahl
Garantie	5 Jahre
EAN code	8721246340676

\*Bitte beachten: Die angegebenen Zollgrößen sind nur ein Anhaltspunkt, kombiniert mit dem Gewicht und den VESA-Größen. Das maximale Gewicht und die VESA-Größe sind absolute Beschränkungen für die Produkte und sollten nicht überschritten werden.



Neomounts



Neomounts

### Neomounts DS45-600BL2-1 Monitorständer für drei Bildschirme - 10-32" - 0-5 kg | 11 lbs (3x) - 90° neigbar - 360° drehbar - 180° schwenkbar - VESA 75x75 - 180°-Stopp - Schwarz

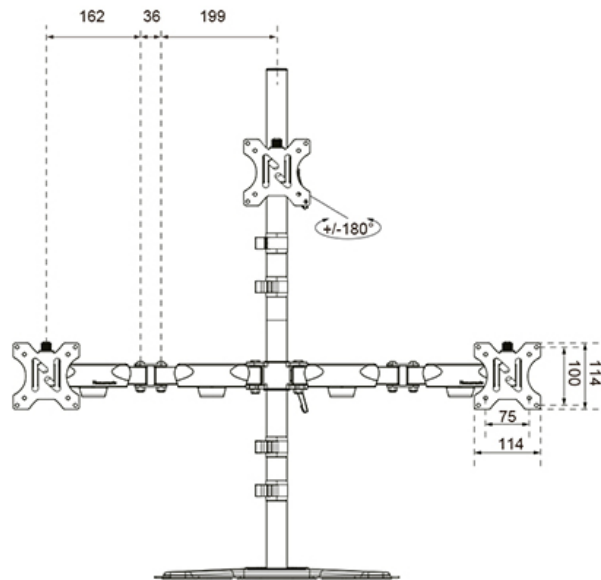
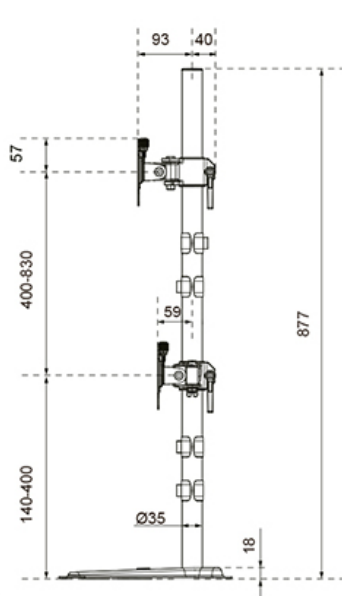
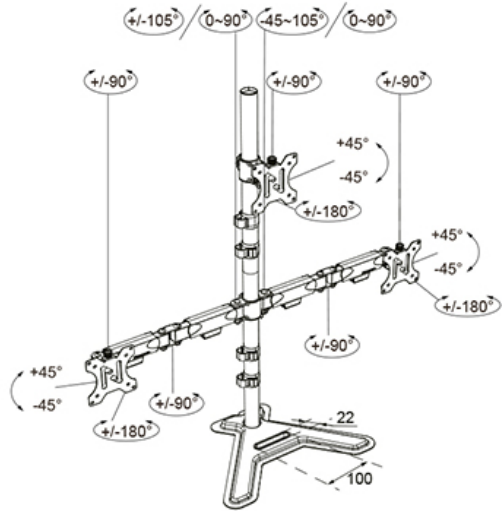
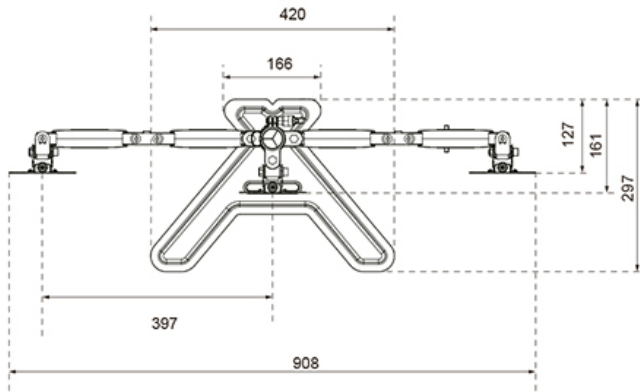
Der Neomounts DS45-600BL2-1 ist die ideale Wahl für alle, die eine robuste und vielseitige Lösung für drei Monitore bis zu 32" mit einer Tragfähigkeit von je 5 kg suchen. Dieser vollbewegliche Monitorständer bietet maximale Flexibilität dank seiner vielseitigen Neige- (90°), Rotations- (360°) und Schwenktechnologie (180°). So finden Sie immer den optimalen Betrachtungswinkel für eine ergonomische Arbeitshaltung.

Die stabile Konstruktion garantiert optimale Standfestigkeit auf jedem Schreibtisch. Das praktische Kabelmanagementsystem sorgt für eine ordentliche Kabelführung, während der integrierte 180°-Stopp verhindert, dass die Bildschirme zu weit nach hinten schwenken und so die Wand oder Trennwand beschädigen. Darüber hinaus bietet der Standfuß eine praktische Aussparung für Ihr Smartphone, um den Schreibtisch stets organisiert zu halten.

Der Ständer eignet sich für Bildschirme mit einem VESA-Muster von 75x75 oder 100x100 mm. Dank des Easy-Release VESA-Systems lassen sich die Monitore mühelos anbringen oder abnehmen. Die Installation des DS45-600BL2-1 ist schnell und einfach, was diesen Monitorständer zu einem langlebigen und unverzichtbaren Upgrade für Trading-Arbeitsplätze, Sicherheitszentralen oder High-End-Gaming-Setups macht.

## DS45-600BL2-1

## NEOMOUNTS DS45-600BL2-1



Neomounts

Measuring unit: mm