

DS60-600BL2-2

NEOMOUNTS DS60-600BL2-2

TECHNISCHE DATEN

ALLGEMEIN

Min. Bildschirmgröße*	10 inch
Max. Bildschirmgröße*	32 inch
Max. Gewicht	8 kg (pro Bildschirm)
Bildschirme	1
VESA-Minimum	75X75 mm
VESA-Maximum	100x100 mm
Tischmontage	Durchführung Klemme
Abstand zur Wand	10,7 cm

FUNKTIONALITÄT

Höhenverstellung	14-83 cm
Weiteneinstellung	39,7 cm
Tiefeneinstellung	10,7-46,3 cm
Abschließbar	Nicht abschließbar
Neigung (Grad)	90°
Schwenkbereich (Grad)	180°
Rotation (Grad)	360°
Höhe	87,4 cm
Breite	90,8 cm
Tiefe	11 cm
Anpassungstyp	Manuell

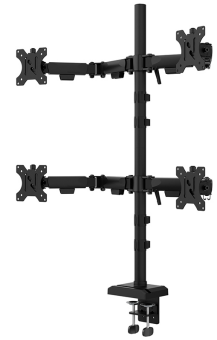
INFORMATIONEN

Farbe	Schwarz
Hauptmaterial	Stahl
Garantie	5 Jahre
EAN code	8721246340690

*Bitte beachten: Die angegebenen Zollgrößen sind nur ein Anhaltspunkt, kombiniert mit dem Gewicht und den VESA-Größen. Das maximale Gewicht und die VESA-Größe sind absolute Beschränkungen für die Produkte und sollten nicht überschritten werden.



Neomounts



Neomounts

Neomounts DS60-600BL2-2 Quadruple-Monitorarm für vier Bildschirme - 10-32" - 0-8 kg | 17,6 lbs (4x) - 90° neigbar - 360° drehbar - 180° schwenkbar - VESA 75x75 - 180°-Stopp - Schwarz

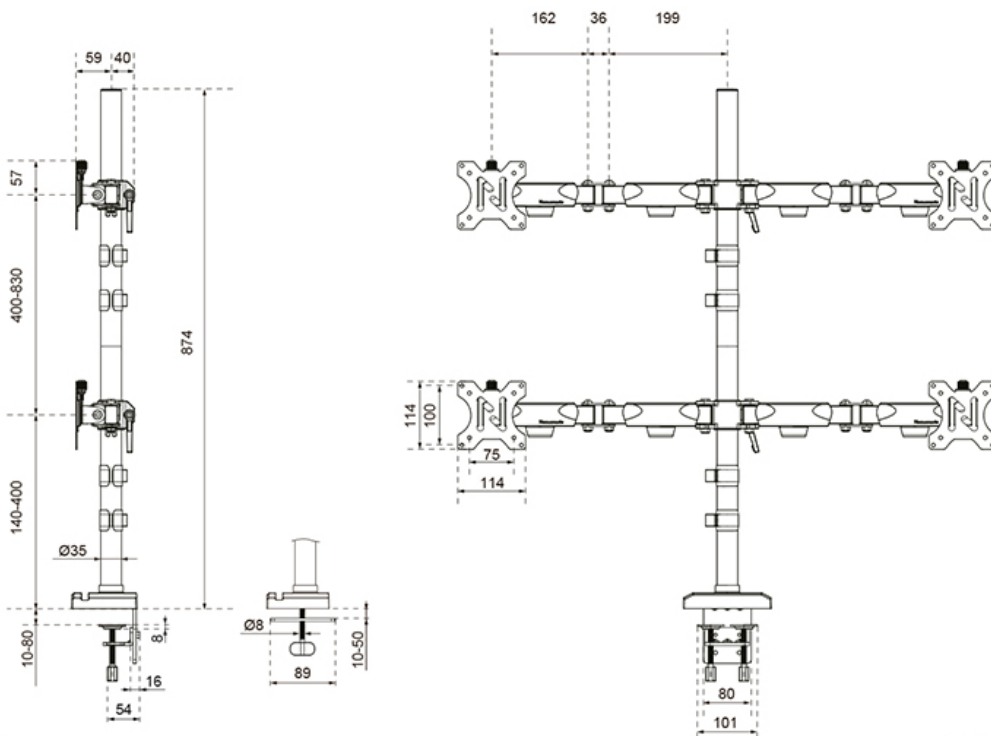
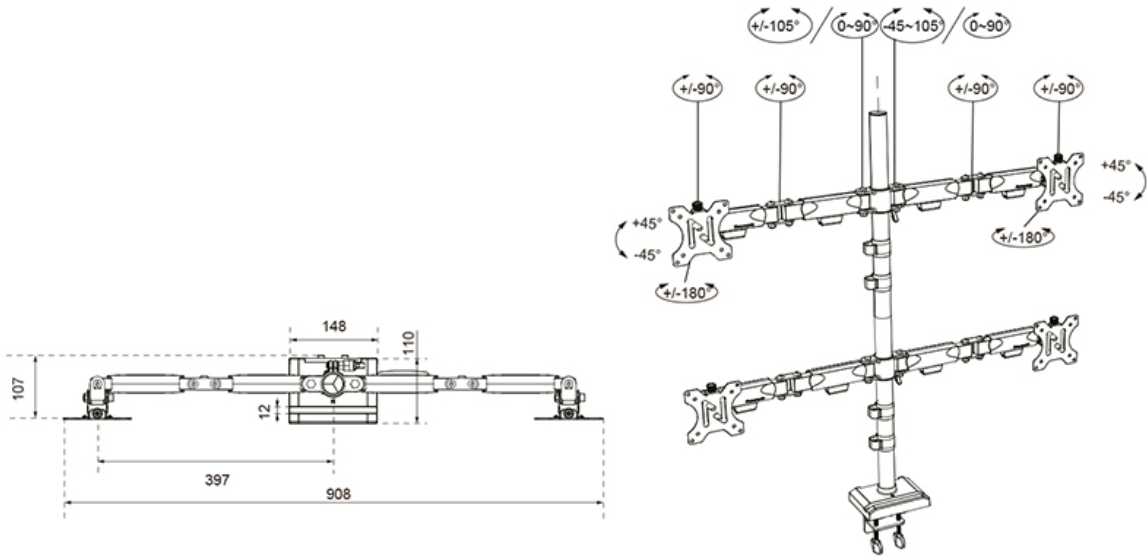
Der Neomounts DS60-600BL2-2 bietet eine professionelle und langlebige Lösung für eine gestapelte Konfiguration mit vier Bildschirmen. Dieser Quadruple-Monitorarm ist mit einer stabilen vertikalen Säule ausgestattet und unterstützt Monitore bis zu 32" mit einer Tragfähigkeit von 8 kg pro Bildschirm. Die voll bewegliche Technologie ermöglicht präzise Anpassungen in Neigung, Drehung und Schwenkung für jeden Monitor, was eine korrekte ergonomische Arbeitshaltung und einen effizienten Arbeitsablauf gewährleistet.

Dieses Modell eignet sich besonders für Finanzinstitute, Kontrollräume und Firmenbüros, in denen die gleichzeitige Verwaltung großer Datenmengen auf vier Displays unerlässlich ist. Die robuste Konstruktion garantiert maximale Stabilität, während der integrierte 180°-Stopp die Umgebung schützt, indem er verhindert, dass die Arme mit Wänden oder Trennwänden in Kontakt kommen. Das Design umfasst eine dezente Smartphone-Halterung im Standfuß sowie ein integriertes Kabelmanagementsystem für ein professionelles Erscheinungsbild des Arbeitsplatzes.

Der Arm ist VESA-kompatibel (75x75 & 100x100 mm) und verfügt über ein Easy-Release-System für eine effiziente Montage der Bildschirme. Der DS60-600BL2-2 wird sowohl mit einer Tischklemme als auch mit einer Durchführungsbefestigung geliefert, was ihn zu einer vielseitigen und hochwertigen Investition für jede professionelle Arbeitsumgebung macht.

DS60-600BL2-2

NEOMOUNTS DS60-600BL2-2



Neomounts

Measuring unit: mm