

DS15-632BL1

NEOMOUNTS DS15-632BL1 TABLET-STÄNDER FÜR SCHREIBTISCH - MAX 3 KG | 6,6 LBS

SPEZIFIKATIONEN

ALLGEMEIN

Max. Gewicht	3
Tischmontage	Ständer
VESA-Maximum	75x75 mm
VESA-Minimum	75x75 mm

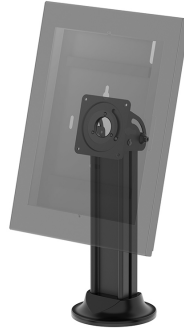
FUNCTIE

Typ	Neigen Rotieren
Abschließbar	Nicht abschließbar
Neigung (Grad)	+75°
Rotation (Grad)	+90°
Höhe	34,1 cm
Breite	13 cm
Tiefe	13 cm
Anpassungstyp	Keine

INFORMATIONEN

Farbe	Schwarz
Hauptmaterial	Stahl
Garantie	5 Jahre

*Bitte beachten: Die angegebenen Zollgrößen sind nur ein Anhaltspunkt, kombiniert mit dem Gewicht und den VESA-Größen. Das maximale Gewicht und die VESA-Größe sind absolute Beschränkungen für die Produkte und sollten nicht überschritten werden.



Neomounts



Neomounts

Neomounts DS15-632BL1 Tablet-Ständer für Schreibtisch - 75° neigbar - 90° drehbar - VESA 75x75 - abschraubbar - für modularen Aufbau mit WL15-601/602/603BL1 - Schwarz

Der Neomounts DS15-632BL1 ist ein Tablet-Ständer für die Tischmontage, der um 90° gedreht werden kann, um zwischen Hoch- und Querformat zu wechseln. Zusätzlich kann das Tablet-Gehäuse um bis zu 75° geneigt werden, um die beste Betrachtungsposition für den Benutzer zu gewährleisten.

Das schlanke Design und die stabile Aluminiumkonstruktion sorgen für einen sicheren und festen Stand. Der Ständer verfügt über eine verschraubbare Basis und ein Kabelmanagementsystem, das die Kabel innerhalb des Ständers führt.

Der Tablet-Ständer ist Teil eines modularen Aufbaus und muss mit den folgenden Tablet-Gehäusen kombiniert werden:

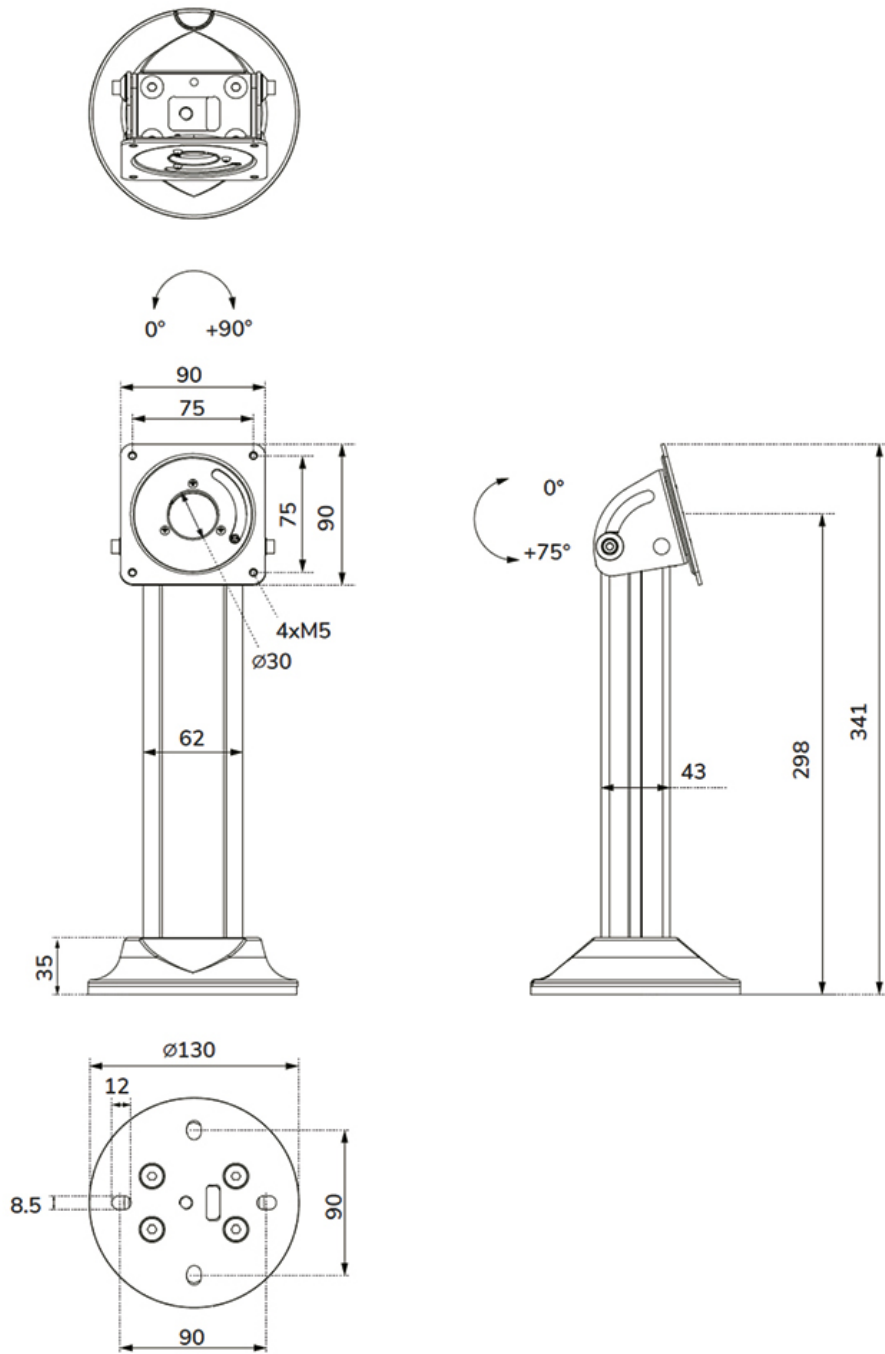
WL15-601BL1 : für Größe 10,9-11" | 25,4-27,9 cm

WL15-602BL1 : für Größe 12,4-13" | 31,5-33 cm

WL15-603BL1 : für Größe 14,6" | 37,1 cm

DS15-632BL1

NEOMOUNTS DS15-632BL1 TABLET-STÄNDER
FÜR SCHREIBTISCH - MAX 3 KG | 6,6 LBS



Neomounts

Measuring unit: mm