

TOUCHSCREENS**23.8" (60.5 cm) Full HD In-cell PCAP 10Pkt. interaktiver Touchscreen-PC mit Android Betriebssystem, IPS-Panel-Technologie, Anti-Glare-Beschichtung, Power-over-Ethernet-Technologie (PoE) und iiSignage²**

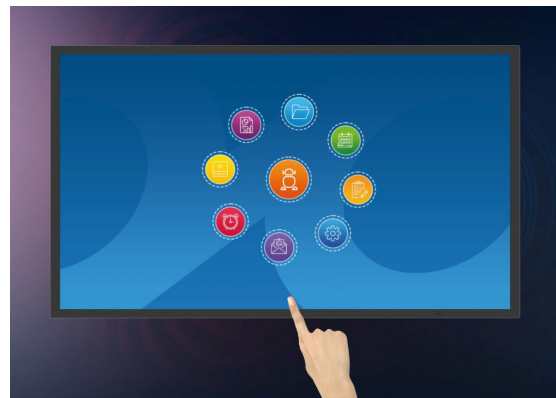
Der interaktive Touchpanel-PC ProLite TW2424AS-B3P ist die perfekte Wahl für Umgebungen mit hohem Nutzungsaufkommen. Das IPS-Panel, das in einen schlanken und eleganten Rahmen integriert ist, liefert sowohl eine hervorragende Farbleistung mit weiten Betrachtungswinkeln als auch spürbar schärfere Bilder. Die In-Cell 10Pkt. PCAP-Touch-Technologie sorgt für ein flüssiges und natürliches Touch-Erlebnis. Dieser Monitor kann im Quer- und Hochformat sowie mit dem Display nach oben im 24/7-Betrieb eingesetzt werden. Dank des vorinstallierten Android 14-Betriebssystems ist es möglich, den Monitor einfach anzupassen, indem Apps direkt darauf installiert werden. In Kombination mit dem 32-GB-Speicher, der Wi-Fi-Verbindung, den LAN- (RJ45) und HDMI-Anschlüssen eignet sich der Monitor besonders für POS-Systeme oder Informationspunkte in Einzelhandelsgeschäften, um Kunden über Ihre Produkte zu informieren, sowie für nahezu grenzenlose Smart-Home-Anwendungen. Dank Power-over-Ethernet (PoE) werden sowohl Strom als auch Daten über ein einziges Kabel übertragen, was die Installation vereinfacht und zusätzliche Kabel überflüssig macht.

Darüber hinaus lässt er sich mühelos in [iiSignage²](#), das Content Management System (CMS) von iiyama, integrieren und gibt Ihnen die volle Kontrolle über Ihre Botschaften und Werbung.



Konnektivität

Der RJ45 (LAN)-Anschluss, der die Power-over-Ethernet-Technologie (POE) unterstützt, ermöglicht es, sowohl die Datenverbindung als auch die Stromversorgung über ein einziges Kabel bereitzustellen, was die Installation in Bereichen vereinfacht, in denen viele Kabel die Umgebung stören würden.



Android OS

Mit Hilfe des Android-Betriebssystems können Sie das Display ganz einfach an Ihre Bedürfnisse anpassen, indem Sie Apps direkt auf dem Monitor installieren.



iiSignage²

iiSignage² ist unsere Digital Signage Content Management Plattform, die eine mühelose Steuerung und Darstellung Ihrer Inhalte ermöglicht und eine sichere Verwaltung Ihrer iiyama Displays gewährleistet. Mit dem integrierten Content Management System (CMS) behalten Sie die volle Kontrolle über Ihre Botschaften und Werbeinhalte – bequem aus der Ferne und mit höchster Sicherheit.

SPEZIFIKATION

01 DISPLAY EIGENSCHAFTEN

Design	Thin bezel
Bilddiagonale	23.8", 60.5cm
Panel-Technologie	IPS
Physikalische Auflösung	1920 x 1080 (2 Megapixel)
Bildformat	16:9
Helligkeit	450 cd/m ² mit Touch Panel
Kontrastverhältnis	1000:1 mit Touch Panel
Reaktionszeit (GTG)	14ms
Blickwinkel	horizontal/vertikal: 178°/178°, rechts/links: 89°/89°, nach oben/unten: 89°/89°
Farbunterstützung	16.7mln 8bit
Horizontalfrequenz	31. - 83.kHz
Arbeitsfläche H x B	527 x 296.5mm
Pixelabstand	0.275mm
Gehäusefarbe/art	schwarz, matt

02 TOUCH

Touchscreen Technologie	Projectiv kapazitiv
Berührungspunkte	10 (HID, nur vom integrierten Betriebssystem unterstützt, externe Betriebssysteme unterstützen nur Einzel-Touch-Funktionen)
Touch-Methode	Finger, Handschuh (latex), kapazitiver Stift
Touch-Oberfläche	USB

03 SCHNITTSTELLEN & ANSCHLÜSSE

Audio Eingang	Mini Jack x1
Digitaler Video Ausgang	USB-C x1 (1x v. 3.2 (Gen 1, nur Videoausgang und Touchscreen-Funktion – Bildschirm Spiegelung))
Audio Ausgang	Lautsprecher 2 x 5W
HDCP	ja
USB-Ports	x2 (1x v. 3.2 (Gen 1, 5Gbit; DC5V, 900mA), 1x 2.0 (DC5V, 500mA))
RJ45 (LAN)	x1 (PoE - IEEE802.3at/72 W (1000M))
Mikrofon	x1

04 FEATURES

Integrierte Software	Android 14 mit GMS
SOC	Octa-core RK3576 (4x A53 + 4x A72)
GPU	ARM G52 MC3

Storage	32GB eMMC
Memory	4GB LPDDR4
WiFi	IEEE802.11ax/ac/a//b/g/n
Bluetooth	5.3
Extras	Automatische Drehung, 2x 5 W-Lautsprecher, doppeltes Mikrofon, Anti-Glare-Beschichtung, PoE, iiSignage ²
Max. Betriebszeit	24/7
Anti-Bildspeicherung	ja
Glas Härtegrad	6H
OSD-Tastensperre	ja

05 ALLGEMEIN

Bedientasten	Ein- & Ausschalter, Lautstärke/ Schalter +, Lautstärke/ Schalter -
Applications	Anwendungen: Sperranwendung, Neustartzeit verwalten, Ein-/Ausschaltzeit verwalten, Taschenrechner, Kalender, Chrome, Wecker/Uhr/Timer/Stoppuhr, Dateien und Ordner verwalten, Alben organisieren, Gmail, Google, iiSignage ² , Audiodateien abspielen, Play Store, Systemeinstellungen, Tonaufnahme, Videos abspielen
Flicker-Free LED	ja

06 MECHANISCH

Ausrichtung	Querformat, Hochformat, Face-up
VESA Norm	100 x 100mm
Kabelmanagement	ja
MTBF (durchschnittliche Betriebsdauer zwischen zwei Ausfällen)	50000 Stunden (ohne Hintergrundbeleuchtung)

07 ENTHALTENES ZUBEHÖR

Kabel	Netz (1.8m)
Anleitungen	Leitfaden zur Inbetriebnahme, Sicherheits-Hinweise
Sonstiges	Netzteil
Kabelabdeckung	ja

08 STROMVERWALTUNG

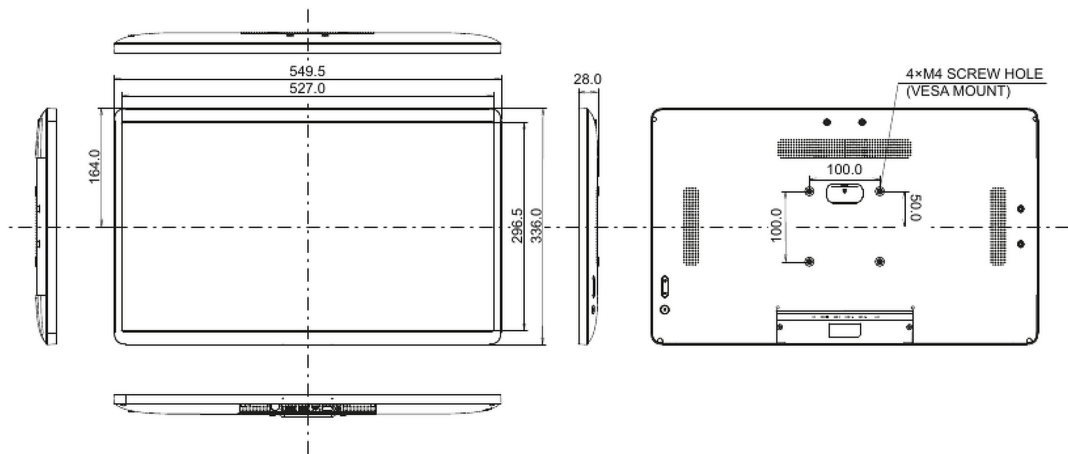
Netzteil	extern
Stromversorgung	DC 12 V
Leistungsaufnahme	17.5W typisch, 0.5W Standby, 0.3W ausgeschaltet

09 LEISTUNG

Vorschriften	CE, EAC, RoHS support, ErP, WEEE, REACH, UKCA
REACH SVHC	über 0.1% Blei enthalten

10 ABMESSUNGEN / GEWICHT

Produktabmessungen B x H x T	550 x 336 x 28mm
Verpackungsabmessungen B x H x T	640 x 410 x 121mm
Gewicht (ohne Verpackung)	4,24kg
Gewicht (inkl. Verpackung)	6.2kg
EAN code	4948570127153





Alle Warenzeichen sind eingetragene Handelsmarken. Irrtum und Änderungen in den Spezifikationen vorbehalten. Alle LCD's erfüllen die ISO-9241-307:2008 Pixelfehlerklasse. © IYAMA CORPORATION. ALL RIGHTS RESERVED