

Ergonomische und platzsparende Halterung für Monitore bis zu 32" (80 cm)

Der DS4002C-B1 wurde für Profis entwickelt, die mit zwei Bildschirmen arbeiten, und ermöglicht eine reibungslose, präzise Positionierung von zwei Monitoren mit einer Größe von bis zu 32 Zoll (80 cm) und einem Gewicht von jeweils bis zu 12 kg. Das mechanische Federsystem sorgt für gleichmäßige, kontrollierte Bewegungen, die den Komfort und die Produktivität den ganzen Tag über aufrecht erhalten.

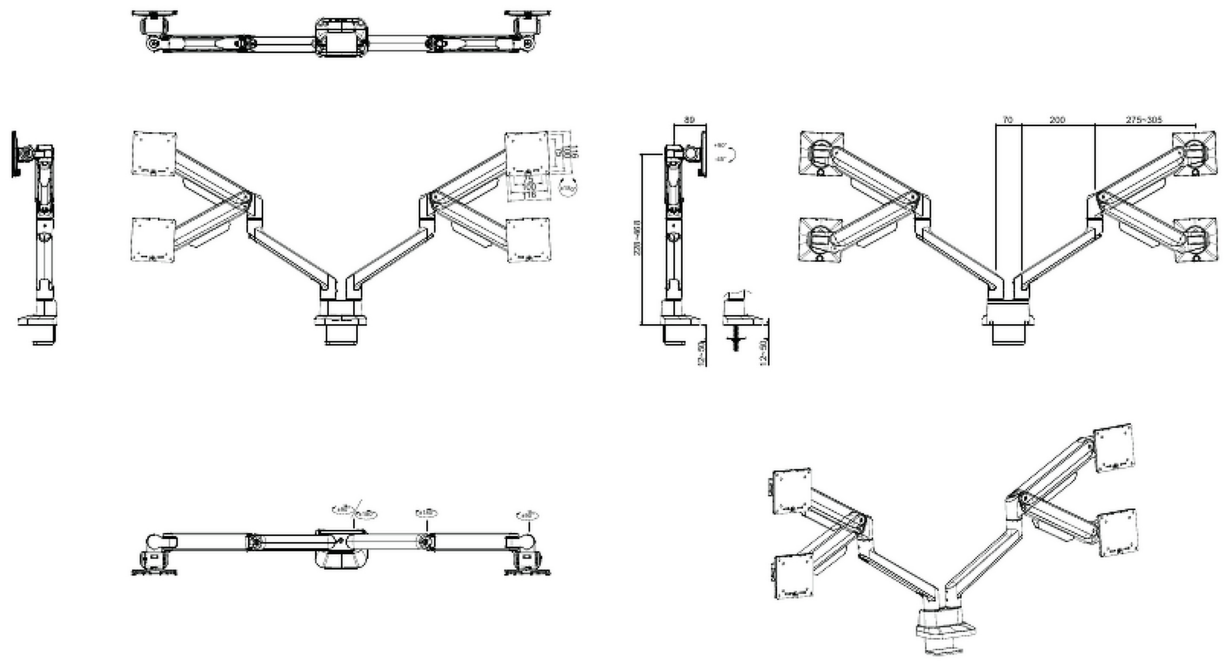
Der kugelgelagerte Neigekopf hält beide Bildschirme während der Höhenverstellung stabil und im richtigen Winkel und verhindert so ein Durchhängen oder Verrutschen. Mit Neigungs- und Schwenkfunktion unterstützt er Multitasking, Überarbeitungen oder die Zusammenarbeit. Die Installation ist dank einer abnehmbaren VESA-Platte und der Montage an der Oberseite schnell und mühelos.

01 TECHNISCHE SPEZIFIKATION

Typ	Monitorhalterungen mit mechanischem Federsystem
Anzahl der Monitore	1
Tischhalterung	Tischklemme oder Tischdurchführung
Monitorgröße	24" - 32"
Höhenverstellung	228 - 468mm
Bildschirm Rotation	PIVOT 90°
Tilt	-45° - 90°
Swivel	360°
Maximales Gewicht	12kg / Monitor
VESA minimum	75 x 75mm
VESA maximum	100 x 100mm

02 ABMESSUNGEN / GEWICHT

EAN code 4948570033454



Alle Warenzeichen sind eingetragene Handelsmarken. Irrtum und Änderungen in den Spezifikationen vorbehalten. Alle LCD's erfüllen die ISO-9241-307:2008 Pixelfehlerklasse.

© IIYAMA CORPORATION. ALL RIGHTS RESERVED