



### Ergonomische und platzsparende Halterung für Monitore bis zu 49" (124 cm)

Der DS6001C-B1 ist ideal für Profis, die Wert auf Flexibilität legen. Er unterstützt Monitore mit einem Gewicht von bis zu 27 kg und einer Größe von bis zu 49" (124 cm). Der Gasfederarm ermöglicht eine reibungslose, mühelose Höhenverstellung für eine bessere Körperhaltung und ganz täglichen Komfort.

Der kugelgelagerte Neigekopf sorgt dafür, dass der Bildschirm auch beim Neupositionieren stabil und richtig ausgerichtet bleibt.

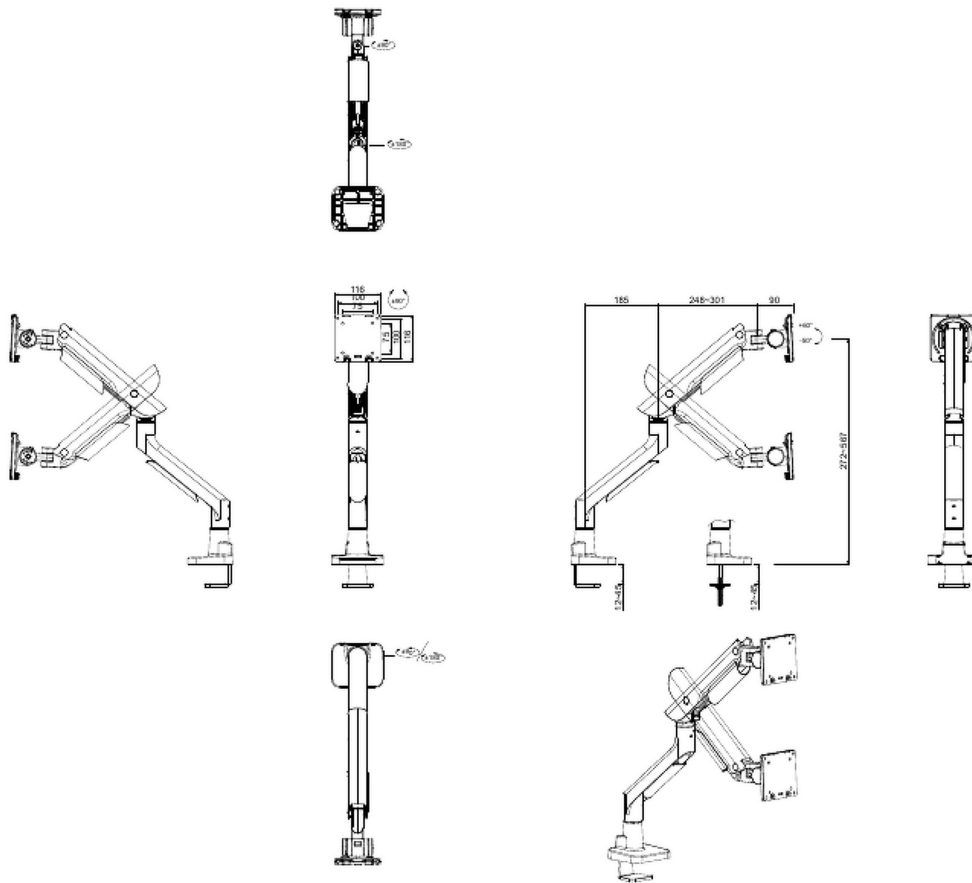
Er lässt sich schnell installieren und verfügt über eine abnehmbare VESA-Platte und eine Befestigung an der Oberseite für eine problemlose Montage. Ein integrierter Drehstopp verhindert den Kontakt mit Wänden oder Trennwänden und macht ihn zu einer intelligenten ergonomischen Wahl für moderne Arbeitsbereiche.

#### 01 TECHNISCHE SPEZIFIKATION

Typ	Monitorhalterungen mit Gasfederarm
Anzahl der Monitore	1
Tischhalterung	Tischklemme oder Tischdurchführung
Monitorgröße	17" - 49"
Höhenverstellung	272 - 567mm
Bildschirm Rotation	PIVOT 360°
Tilt	-60° - 50°
Swivel	360°
Maximales Gewicht	27kg / Monitor
VESA minimum	75 x 75mm
VESA maximum	100 x 100mm

#### 02 ABMESSUNGEN / GEWICHT

EAN code 4948570033447



Alle Warenzeichen sind eingetragene Handelsmarken. Irrtum und Änderungen in den Spezifikationen vorbehalten. Alle LCD's erfüllen die ISO-9241-307:2008 Pixelfehlerklasse.

© IIYAMA CORPORATION. ALL RIGHTS RESERVED