

DESKTOP MONITORS

Präzision trifft Performanz

Arbeiten Sie mit Zuversicht auf dem 27" (68.6 cm) ProGraphic HB2701, einem 4K-UHD-Monitor, der für Designer, Fotografen und Content-Erstellende entwickelt wurde, die kompromisslose visuelle Klarheit benötigen.

Dank IPS Black 2.0-Technologie bietet er einen tieferen Kontrast und sattere Schwarztöne, sodass jeder Schatten und jedes Detail mit atemberaubender Präzision dargestellt wird.

Mit einer Abdeckung von 99 % des DCI-P3-Farbraums und **Pantone-validierter** Farbgenauigkeit lassen sich Ihre Arbeiten nahtlos auf Print-, Video- und digitale Plattformen übertragen. Die AGLR-Antireflexbeschichtung minimiert Reflexionen, sodass Sie sich sowohl in einem hellen Studio als auch in einem dunklen Arbeitsbereich voll konzentrieren können. Dank dieser fortschrittlichen Funktionen können Sie Ihre Kreativität und Ihre Fähigkeiten voll zur Geltung bringen.

Der HB2701 wurde für Produktivität entwickelt und verfügt über einen 150 mm höhenverstellbaren Standfuß, USB-C-Docking und einen integrierten KVM-Switch, sodass Sie eine übersichtliche, vernetzte Umgebung für müheloses Multitasking haben.





Mehr sehen, weniger anpassen

Die IPS Black 2.0-Technologie verbessert den Kontrast, vertieft Schwarztöne und liefert konsistente Farben über einen breiten Betrachtungsbereich. Sie erkennen mehr Details in schattigen Bereichen und müssen weniger Korrekturen vornehmen, sodass Sie sich bei Ihrer kreativen Arbeit voll und ganz auf das Bild verlassen können.



Pantone-validiert für zuverlässige Farbgenauigkeit

ProGraphic-Monitore sind [Pantone-validiert](#), um eine präzise Wiedergabe der im Design und Druck weit verbreiteten Pantone Matching System-Farben zu gewährleisten. Dies optimiert Ihren Workflow, minimiert Überarbeitungen und gibt Fachleuten in farbkritischen Bereichen die Sicherheit, sich auf jeden Farbton verlassen zu können.



Präzise Farbwiedergabe auf jedem Medium

Mit einer Abdeckung von 99 % des DCI-P3-Farbraums bieten ProGraphic-Monitore die für jedes visuelle Projekt erforderliche Genauigkeit. Ob digitale Inhalte, Druckerzeugnisse oder Filme – Ihre Arbeit sieht genau so aus, wie Sie es beabsichtigt haben, sodass Ihr Publikum das sieht, was Sie sehen.



Verbesserter Kontrast für klare Entscheidungen

Dank eines Kontrastverhältnisses von 3000:1 können ProGraphic-Monitore selbst feinste Schatten und subtile Farbtonübergänge darstellen. So sehen Sie mehr von Ihrem Bild auf den ersten Blick, was Ihnen eine präzisere Bearbeitung und erleichterte Farbkorrektur ermöglicht. Kein Detail bleibt übersehen.

SPEZIFIKATION

01 DISPLAY EIGENSCHAFTEN

Design	vierseitig schmaler Rahmen
Bilddiagonale	27", 68.5cm
Panel-Technologie	IPS Black 2.0, matte Oberfläche
Physikalische Auflösung	3840 x 2160 @60Hz (8.3 megapixel 4K UHD)
Bildformat	16:9
Helligkeit	450 cd/m ²
Kontrastverhältnis	3000:1
Erweitertes Kontrastverhältnis	80M:1
Reaktionszeit (GTG)	4ms
Blickwinkel	horizontal/vertikal: 178°/178°, rechts/links: 89°/89°, nach oben/unten: 89°/89°
Farbunterstützung	1.07B 8bit (DCI-P3 99 %, sRGB: 100 %; NTSC: 72 %)
Horizontalfrequenz	30 - 140kHz
Arbeitsfläche H x B	596.7 x 335.7mm, 23.5 x 13.2"
Pixelabstand	0.155mm
Farbe	matt, schwarz

02 SCHNITTSTELLEN & ANSCHLÜSSE

Video Eingang	HDMI x1 (v.2.0) DisplayPort x1 (v.1.2) USB-C x1 (PD 96W)
Video Ausgang	DisplayPort x1 (Daisy Chain MST max. 3840 x 2160)
USB-HUB	x4 (3x v.3.2 Gen 1 (5Gbps, 4.5 W) 1x Type C (5Gbps, 15 W))
USB-C DOCK	x1 (Stromversorgung 96 W, LAN, DP-Ausgang (nicht unterstützt auf MAC) USB v.3.2 (Gen 1, 5 Gbit))
HDCP	ja
Kopfhöreranschluss	ja
RJ45 (LAN)	x1

03 FEATURES

KVM-Switch	ja
Blaulicht Reduktion	ja
Flicker-Free LED	ja
Extras	Delta E <2,0, EyeComfort, Panel mit geringem Blaulichtanteil, Eyesafe®-zertifiziert, Pantone Validated™, AGLR-Polarisator (blendfrei, geringe Reflektion)
HDR	HDR400
OSD Menü Sprachen	EN, DE, FR, ES, IT, RU, JP, CZ, NL, PL, UA
Bedientasten	Joystick/Ein-/Ausschalten: nach oben/Singaleingangsauswahl, nach unten /Schnellzugriff, rechts/Schnellzugriff, links/Schnellzugriff

Einstellbare Parameter	Bildeinstellung (Kontrast, Helligkeit, Gleichmäßigkeit, ACR, Eco, OD, Gamma), Farbeinstellungen (HDR, 6-Achsen, i-Style Farbe, Farbraum, RGB-Bereich, Farbtemperatur, Benutzervoreinstellung), PiP/PbP (PiP/PbP, Unterquelle, PiP-Position, PiP-Größe, Tauschen), OSD (H/Position, V.-Position, OSD-Zeit, OSD-Hintergrund, DDC/CI-Steuerung, Anzeigeinformationen), Sprache, Abruf (alle abrufen), Sonstiges (Schärfe, Videomodus einstellen, intelligentes ein-/ausschalten, USB-Aufladung, MST DP-Ausgang, USB-C-Geschwindigkeit, Tastenkombination, Startlogo, Betriebsanzeigen-LED, MAC-Adresse, FW-Version), KVM (HDMI, DP, USB-C), Signaleingangsauswahl (Eingangsauswahl, DisplayPort-Modus), Audioeinstellungen (Lautstärke, Stummschaltung, Audioeingang)
Lautsprecher	2 x 2W
Diebstahlschutz	Kensington-lock™ vorbereitet, DDC/CI, DDC2B

04 MECHANISCH

Verstellmöglichkeiten	Höhe, Swivel, Tilt, Pivot (Rotation auf beiden Seiten)
Höhenverstellbar	150mm
Rotierbar (Pivotfunktion)	90°
Drehwinkel	360°; 180° links; 180° rechts
Neigungswinkel	23° nach oben; 5° nach unten
VESA Norm	100 x 100mm
Kabelmanagement	ja

05 ENTHALTENES ZUBEHÖR

Kabel	Netz (1.8m), USB (1.8m), HDMI (1.8m), DP (1.8m), USB-C (1.0m)
Sonstiges	Leitfaden zur Inbetriebnahme, Sicherheitshinweise

06 STROMVERWALTUNG

Netzteil	intern
Stromversorgung	AC 120 - 240V, 50/60Hz
Leistungsaufnahme	27W typisch, 0.5W Standby, 0.3W ausgeschaltet

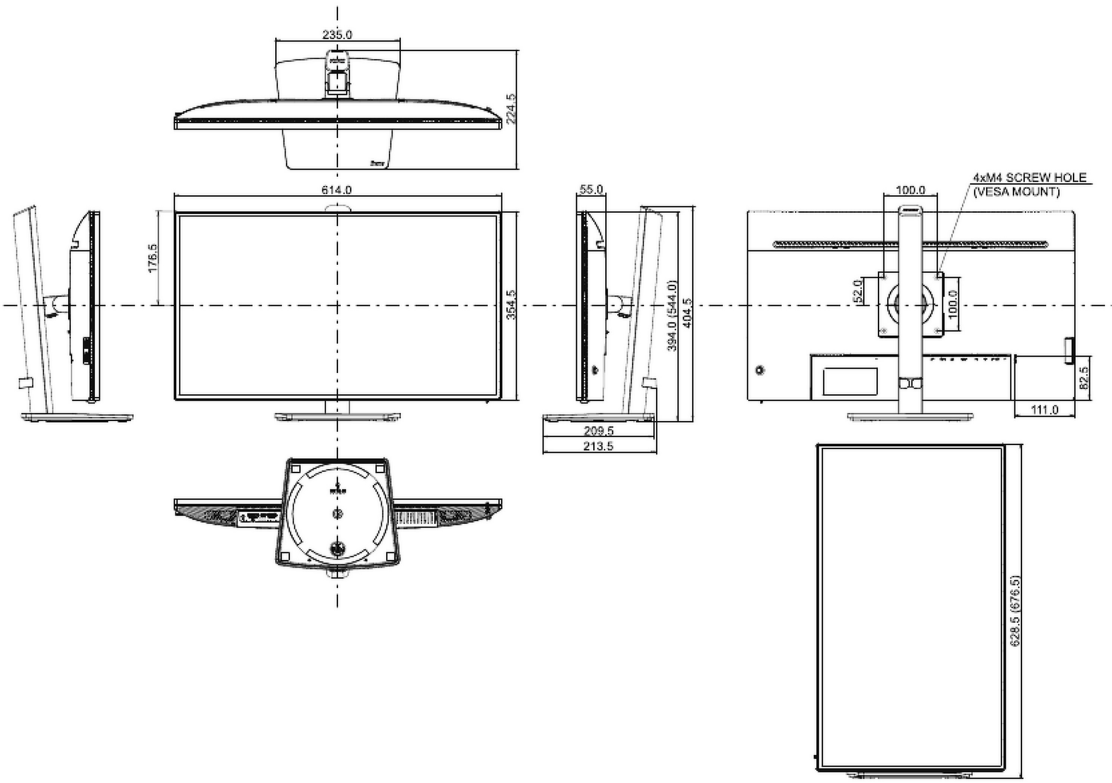
07 LEISTUNG

Vorschriften	TCO Certified, CE, TÜV-GS, EAC, VCCI-B, PSE, RoHS support, ErP, WEEE, REACH, UKCA
Energieeffizienzklasse (Regulation (EU) 2017/1369)	G
EPEAT Silver	die Anmeldung ist von Land zu Land unterschiedlich, Einzelheiten finden Sie unter www.epeat.net
REACH SVHC	über 0.1% Blei enthalten

08 ABMESSUNGEN / GEWICHT

Produktabmessungen B x H x T 614 x 404 (544) x 224.5mm

Verpackungsabmessungen B x H x T	688 x 463 x 138mm
Gewicht (ohne Verpackung)	6.7kg
Gewicht (inkl. Verpackung)	9.7kg
EAN code	4948570125401





Alle Warenzeichen sind eingetragene Handelsmarken. Irrtum und Änderungen in den Spezifikationen vorbehalten. Alle LCD's erfüllen die ISO-9241-307:2008 Pixelfehlerklasse. © IYAMA CORPORATION. ALL RIGHTS RESERVED