



Mit dem G2741HSU Black Hawk mit IPS-Panel-Technologie und 1 ms MPRT-Reaktionszeit bist du immer einen Schritt voraus

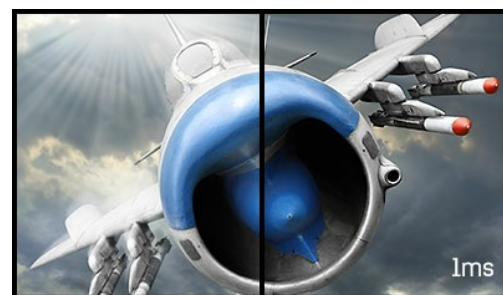
Genieße mit dem 27" (68.6 cm) Gaming-Monitor G2741HSU ein außergewöhnliches Gaming-Erlebnis. Dieser Monitor ist ausgestattet mit IPS-Panel-Technologie, einer Bildwiederholfrequenz von 144 Hz und einer ultraschnellen MPRT-Reaktionszeit von nur 1 ms. Dank der FreeSync-Technologie und der Black Tuner-Funktion, die selbst in den dunkelsten Szenen für kristallklare Sicht sorgt, hebst du dein Gaming-Abenteuer auf die nächste Stufe.

Erhältlich auch mit höhenverstellbarem Standfuß : [G-Master_GB2741HSU-B1 \(1920x1080\)](#) und [G-Master_GB2741QSU-B1 \(2560x1440\)](#)



144 Hz

Die hohe Bildwiederholfrequenz garantiert eine scharfe und ruckelfreie Grafik und flüssige Bildübergänge beim Zocken. Sie ist besonders geeignet für rasante Spiele wie FPS, Racers, MOBA und Sport Spiele, hier sind gestochen scharfe Bilder erforderlich um die Spieleffizienz zu erhöhen.



1ms

Eine schnelle Reaktionszeit ist der Schlüssel zu einem einzigartigen Spielerlebnis. Geisterbilder und Unschärfen werden reduziert und Du kannst dich voll und ganz auf das Besiegen deiner Gegner konzentrieren.

01 DISPLAY EIGENSCHAFTEN

| | |
|---------------------------------------|---|
| Bilddiagonale | 27", 68.6cm |
| Panel-Technologie | IPS, matte Oberfläche |
| Physikalische Auflösung | 1920 x 1080 @144Hz |
| Bildformat | 16:9 |
| Helligkeit | 350 cd/m ² |
| Kontrastverhältnis | 1500:1 |
| Erweitertes Kontrastverhältnis | 80M:1 |
| Reaktionszeit (MPRT) | 1ms |
| Blickwinkel | horizontal/vertikal: 178°/178°, rechts/links: 89°/89°, nach oben/unten: 89°/89° |
| Farbunterstützung | 16.7mln |
| Horizontalfrequenz | 30 - 163kHz |
| Arbeitsfläche H x B | 597.9 x 336.3mm, 23.5 x 13.2" |
| Pixelabstand | 0.311mm |
| Farbe | matt, schwarz |

02 SCHNITTSTELLEN & ANSCHLÜSSE

| | |
|---------------------------|---|
| Video Eingang | HDMI x1 (v.1.4, max 1920 x 1080 @144Hz) DisplayPort x1 (v.1.2, max 1920 x 1080 @144Hz) |
| USB-HUB | x2 (v.2.0) |
| HDCP | ja |
| Kopfhöreranschluss | ja |

03 FEATURES

| | |
|------------------------------------|---|
| Blaulicht Reduktion | ja |
| Flicker-Free LED | ja |
| Adaptive Sync-Unterstützung | FreeSync - 1920 x 1080 @48-144Hz |
| OSD Menü Sprachen | EN, DE, FR, ES, IT, RU, JP, CZ, NL, PL, UA |
| Bedientasten | Joystick / Ein-/ Ausschalttaste: Ein/Aus / Menü (Mitte), hoch / Signaleingangsauswahl, runter, Rechts / Lautstärke / Stumm, Links / Helligkeit / Adaptive Sync / Nachtmodus / Reduktion der Bewegungsunschärfe / i-Style Farbe / ECO |
| Einstellbare Parameter | Bildeinstellung (Kontrast, Helligkeit, Overdrive, Adaptive Sync, Erw. Kontrast, Nachtmodus, Reduktion der Bewegungsunschärfe, Gamma), Signalauswahl (Auto/ Manuell, HDMI, DP), Audioeinstellungen (Lautstärke, Stumm), Einstellungen speichern (Benutzermodus), Farbeinstellungen (6-Achsen, Farbtemperatur, Benutzerdefinierte Einstellungen, i-Style Farbe, Blaulicht Reduktion, Schwarzwert), Bildeinstellung (Schärfe, RGB Bereich, Reduz, X-Res Technologie), Sprache, Menü Einstellungen (H. Position, V. Position, OSD Einblendzeit, OSD Hintergrund, OSD Rotieren, Startlogo, Betriebs-LED, DDC/CI-Steuerung), Informationen, Zurücksetzen (alles zurücksetzen) |
| Lautsprecher | 2 x 2W |
| Diebstahlschutz | Kensington-lock™ vorbereitet, DDC/CI, DDC2B, Mac OSX |

04 MECHANISCH

| | |
|------------------------------|------------------------------|
| Verstellmöglichkeiten | Tilt |
| Neigungswinkel | 22° nach oben; 4° nach unten |
| VESA Norm | 100 x 100mm |

05 ENTHALTENES ZUBEHÖR

| | |
|-----------|---|
| Kabel | Netz (1.5m), USB (1.5m), HDMI (1.5m) |
| Sonstiges | Leitfaden zur Inbetriebnahme, Sicherheitshinweise |

06 STROMVERWALTUNG

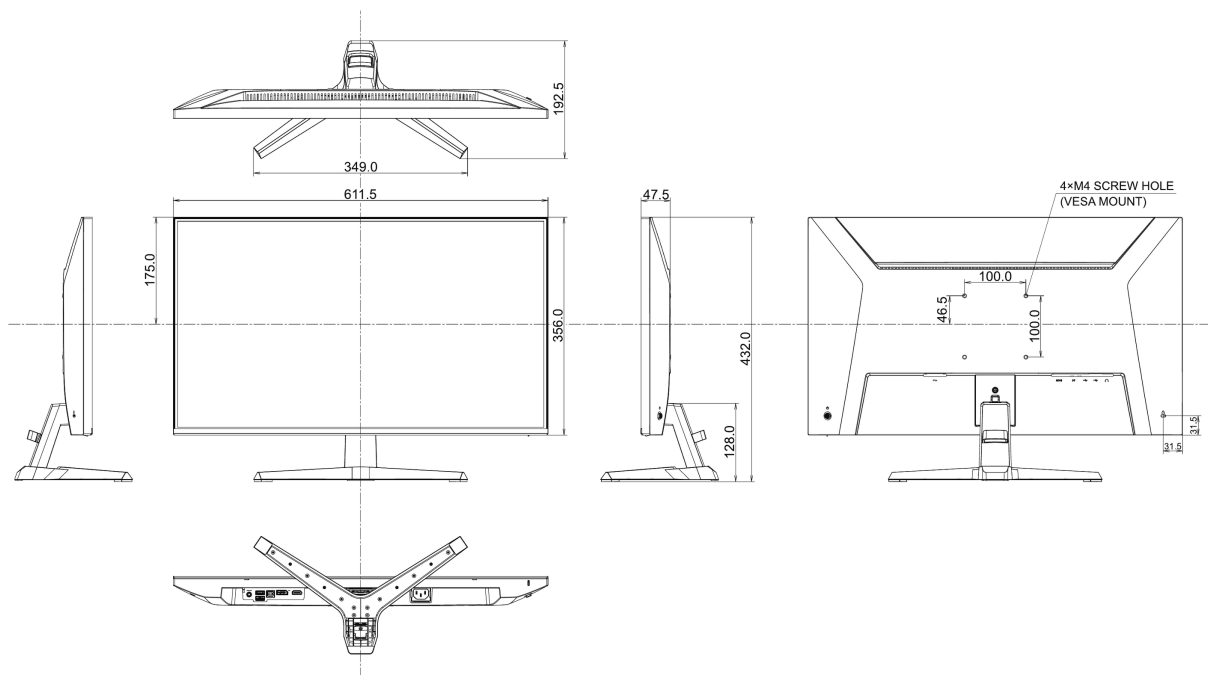
| | |
|-------------------|---|
| Netzteil | intern |
| Stromversorgung | AC 100 - 240V, 50/60Hz |
| Leistungsaufnahme | 16W typisch, 0.5W Standby, 0.3W ausgeschaltet |

07 LEISTUNG

| | |
|--|--|
| Vorschriften | CE, TÜV-Bauart, EAC, PSE, RoHS support, ErP, WEEE, VCCI, REACH, UKCA |
| Energieeffizienzklasse (Regulation (EU) 2017/1369) | C |
| REACH SVHC | über 0.1% Blei enthalten |

08 ABMESSUNGEN / GEWICHT

| | |
|----------------------------------|---------------------|
| Produktabmessungen B x H x T | 611.5 x 432 x 349mm |
| Verpackungsabmessungen B x H x T | 688 x 442 x 126mm |
| Gewicht (ohne Verpackung) | 4.0kg |
| Gewicht (inkl. Verpackung) | 5.3kg |
| EAN code | 4948570126330 |



Alle Warenzeichen sind eingetragene Handelsmarken. Irrtum und Änderungen in den Spezifikationen vorbehalten. Alle LCD's erfüllen die ISO-9241-307:2008 Pixelfehlerklasse.

© IYAMA CORPORATION. ALL RIGHTS RESERVED