

TOUCHSCREENS**INFORMATION**

31.5" (80.1 cm) PCAP 10-Punkt-Touchscreen-PC mit Android-Betriebssystem, Power-over-Ethernet-Technologie (PoE) und iiSignage²



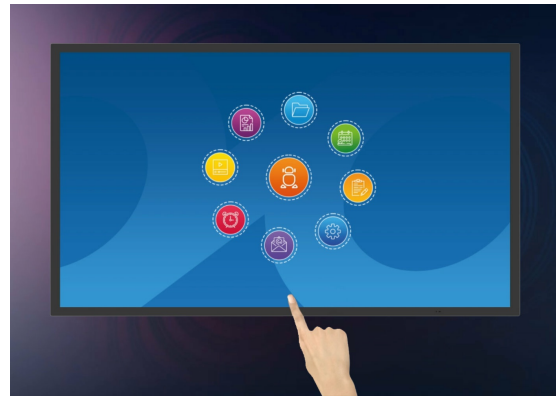
Der ProLite TW3226AS-B3P ist ein intelligenter und intuitiver 31.5" (80.1 cm) Touchscreen-PC, der für stark frequentierte Umgebungen wie Besprechungsräume, Infostationen oder Gastronomiebereiche entwickelt wurde. Seine 10-Punkt-PCAP-Touch-Technologie sorgt für eine reibungslose und präzise Interaktion. Ausgestattet mit Android 14 und leistungsstarker Hardware ermöglicht er die einfache Installation von Apps direkt auf dem Gerät und ist damit eine umfassende All-in-One-Lösung. Dank Power-over-Ethernet (PoE) werden sowohl Strom als auch Daten über ein einziges Kabel übertragen, was die Installation vereinfacht und zusätzliche Kabel überflüssig macht.

Mit einem integrierten Vierfachmikrofon und 5-W-Lautsprechern bietet der TW3226AS-B3P nahtlose, moderne Interaktion in jedem Raum. Darüber hinaus lässt es sich problemlos in [iiSignage²](#), das Content Management System (CMS) von iiyama, integrieren und bietet vollständige Kontrolle über Nachrichten und Werbung in horizontaler, vertikaler und Face-up-Position.



Konnektivität

Der RJ45 (LAN)-Anschluss, der die Power-over-Ethernet-Technologie (POE) unterstützt, ermöglicht es, sowohl die Datenverbindung als auch die Stromversorgung über ein einziges Kabel bereitzustellen, was die Installation in Bereichen vereinfacht, in denen viele Kabel die Umgebung stören würden.



Android OS

Mit Hilfe des Android-Betriebssystems können Sie das Display ganz einfach an Ihre Bedürfnisse anpassen, indem Sie Apps direkt auf dem Monitor installieren.



iiSignage²

iiSignage² ist unsere Digital Signage Content Management Plattform, die eine mühelose Steuerung und Darstellung Ihrer Inhalte ermöglicht und eine sichere Verwaltung Ihrer iiyama Displays gewährleistet. Mit dem integrierten Content Management System (CMS) behalten Sie die volle Kontrolle über Ihre Botschaften und Werbeinhalte – bequem aus der Ferne und mit höchster Sicherheit.

01 DISPLAY EIGENSCHAFTEN

Design	Edge-to-Edge-Glas
Bilddiagonale	31.5", 80.1cm
Panel-Technologie	VA
Physikalische Auflösung	1920 x 1080 (2 Megapixel)
Bildformat	16:9
Helligkeit	500 cd/m ²
Helligkeit	430 cd/m ² mit Touch Panel
Kontrastverhältnis	4000:1 mit Touch Panel
Reaktionszeit (GTG)	8ms
Blickwinkel	horizontal/vertikal: 178°/178°, rechts/links: 89°/89°, nach oben/unten: 89°/89°
Farbunterstützung	16.7mln 8bit
Arbeitsfläche H x B	698.4 x 392.8mm, 27.4 x 15,4"
Pixelabstand	0.3637mm
Gehäusefarbe/art	schwarz, matt

02 TOUCH

Touchscreen Technologie	Projectiv kapazitiv
Berührungspunkte	10 (HID, nur vom integrierten OS unterstützt, externe OS unterstützen nur Single Touch)
Touch-Methode	Finger, Handschuh (latex), kapazitiver Stift
Touch-Oberfläche	USB
Unterstützte Betriebssysteme	Alle iiyama Monitore sind Plug & Play kompatibel mit Windows und Linux. Details zum unterstützten Betriebssystem für die Touch-Modelle finden Sie im Produkthandbuch im Downloadbereich.

03 SCHNITTSTELLEN & ANSCHLÜSSE

Audio Ausgang	Mini Jack x1 Lautsprecher 2 x 5W
HDCP	ja
USB-Ports	x3 (1x v. 3.2 (Gen 1, 5Gbit; DC5V, 900mA), 1x 2.0 (DC5V, 500mA), 1x USB-C (DC5V, 900mA (video output only, touch board function))
RJ45 (LAN)	x1 (PoE - IEEE802.3bt/85W)
Mikrofon	x1 (Standard-Vierfachmikrofon)

04 FEATURES

Integrierte Software	Android 14
CPU	Rockchip RK3576 Octa-core A72*4 + A53*4 up to 2.2GHz
GPU	ARM-G52 MC3

Storage	32GB eMMC
Memory	4GB LPDDR4X
WiFi	IEEE802.11ax/ac/a/b/g/n
Bluetooth	5.3
Extras	automatische Drehung, Anti-Glare-Beschichtung, PoE
Kiosk-Modus	ja
Max. Betriebszeit	24/7
Glas Härtegrad	3H

05 ALLGEMEIN

Bedientasten	Ein- & Ausschalter, Lautstärke/Schalter +, Lautstärke/Schalter -
Applications	Anwendungen: Sperranwendung, Neustartzeit verwalten, Ein-/Ausschaltzeit verwalten, Taschenrechner, Kalender, Chrome, Wecker/Uhr/Timer/Stoppuhr, Dateien und Ordner verwalten, Alben organisieren, Gmail, Google, iiSignage ² , Audiodateien abspielen, Play Store, Systemeinstellungen, Tonaufnahme, Videos abspielen
Flicker-Free LED	ja

06 MECHANISCH

Ausrichtung	Querformat, Hochformat, Face-up
VESA Norm	100 x 100mm
Kabelmanagement	ja
MTBF (durchschnittliche Betriebsdauer zwischen zwei Ausfällen)	50000 Stunden

07 ENTHALTENES ZUBEHÖR

Kabel	Netz
Anleitungen	Leitfaden zur Inbetriebnahme, Sicherheits-Hinweise
Sonstiges	Netzteil, Wandhalterung (Abdeckung, Abdeckungsschrauben, Dübel) + Schrauben, EVA-Pads, Wasserwaage
Kabelabdeckung	ja

08 STROMVERWALTUNG

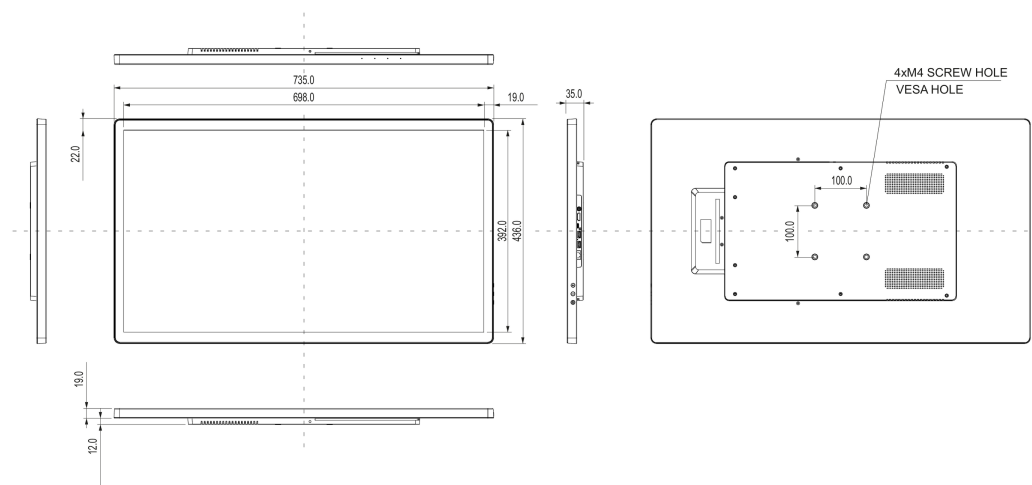
Netzteil	extern
Stromversorgung	DC 12 V
Leistungsaufnahme	36.34W typisch, 0.5W Standby, 0.3W ausgeschaltet

09 LEISTUNG

Vorschriften	CE, EAC, RoHS support, ErP, WEEE, REACH, UKCA
REACH SVHC	über 0.1% Blei enthalten

10 ABMESSUNGEN / GEWICHT

Produktabmessungen B x H x T	735 x 436 x 35mm
Verpackungsabmessungen B x H x T	833 x 508 x 126mm
Gewicht (ohne Verpackung)	7.7kg
Gewicht (inkl. Verpackung)	12.4kg
EAN code	4948570125708





Alle Warenzeichen sind eingetragene Handelsmarken. Irrtum und Änderungen in den Spezifikationen vorbehalten. Alle LCD's erfüllen die ISO-9241-307:2008 Pixelfehlerklasse. © IYAMA CORPORATION. ALL RIGHTS RESERVED