

ADS11-171SL

NEOMOUNTS ADS11-171SL HEADSET-HALTER - UNIVERSAL

SPEZIFIKATIONEN

ALLGEMEIN

Tischmontage Klemme

FUNCTIE

Höhe 13,6 cm

Breite 3 cm

Tiefe 12,2 cm

INFORMATIONEN

Farbe Silber

Hauptmaterial Aluminium

Garantie 5 Jahre



Neomounts



Neomounts

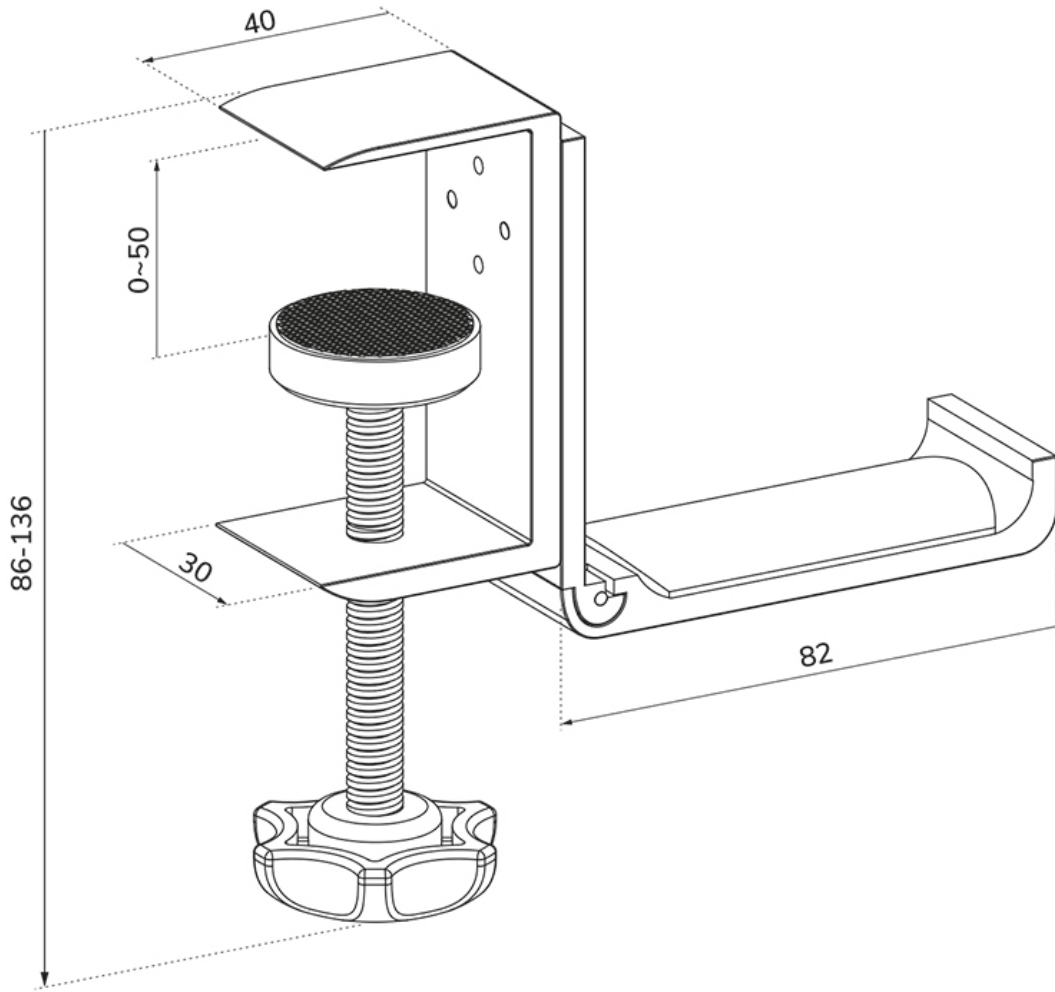
*Bitte beachten: Die angegebenen Zollgrößen sind nur ein Anhaltspunkt, kombiniert mit dem Gewicht und den VESA-Größen. Das maximale Gewicht und die VESA-Größe sind absolute Beschränkungen für die Produkte und sollten nicht überschritten werden.

Neomounts ADS11-171SL Headset-Halter - Klemmbefestigung - universal - Silber

Mit dem praktischen Headset-Halter ADS11-171SL mit Klemmhalterung haben Sie Ihr Headset immer in Reichweite und sorgen für einen aufgeräumten Schreibtisch. Der Halter wurde für maximalen Komfort entwickelt und lässt sich ohne Werkzeug sicher an der Tischkante befestigen. Ein rutschfestes Silikonpolster bietet Ihrem Headset weichen Halt und verhindert Kratzer und Beschädigungen. Dieser Headset-Halter eignet sich sowohl für den privaten als auch für den professionellen Arbeitsplatz und verbindet praktischen Komfort mit intelligentem, platzsparendem Design.

ADS11-171SL

NEOMOUNTS ADS11-171SL HEADSET-HALTER -
UNIVERSAL



Neomounts

Measuring unit: mm