

## Ein professionelles und leistungsstarkes 4K UHD 54.6" (139 cm) Digital Signage-Display mit erweiterten Steuerungs- und Konnektivitätsoptionen



Verbessern Sie Ihre visuelle Kommunikation mit dem LH5564UHS-B1AG und erschließen Sie neue Möglichkeiten für Ihr Unternehmen. Dieses 500cd/m<sup>2</sup> helle Display ist ein leistungsstarkes Business-Tool, das Ihre Marketing- und Kommunikationsmaßnahmen auf die nächste Stufe hebt. Mit seinem Android 14-Betriebssystem, dem **iiSignage<sup>2</sup>** (CMS), **iiControl** (DMS), **iiShare** und **Signal FailOver**-Funktionen bietet dieses Display eine unkomplizierte Benutzererfahrung, die das Erstellen, Verwalten und Teilen von Inhalten zu einem Kinderspiel macht. Das Display ist WLAN-fähig und somit bereit für die Fernübertragung von Inhalten über Ihr Netzwerk, oder Sie können ganz einfach die LAN-Steuerung nutzen.

Die vielseitige Ausrichtung, das schlanke Design und die 24/7-Zuverlässigkeit gewährleisten eine nahtlose Integration in jede Geschäftsumgebung. Ob im Einzelhandel, im Unternehmen, im Gastgewerbe oder im Bildungswesen - der LH5564UHS-B1AG wird Ihr Publikum zweifellos fesseln und einen bleibenden Eindruck hinterlassen



## Android OS

Dank dem Android-Betriebssystem können Sie das Display ganz einfach an Ihre Bedürfnisse anpassen, indem Sie Apps direkt auf dem Display installieren.

## 4 SIMPLE STEPS

TO REACH YOUR AUDIENCE



## iiSignage<sup>2</sup>

iiSignage<sup>2</sup> ist unsere Digital Signage Content Management Plattform, die eine mühelose Steuerung und Darstellung Ihrer Inhalte ermöglicht und eine sichere Verwaltung Ihrer iiyama Displays gewährleistet. Mit dem integrierten Content Management System (CMS) behalten Sie die volle Kontrolle über Ihre Botschaften und Werbeinhalte – bequem aus der Ferne und mit höchster Sicherheit.



## Signal FailOver

FailOver ist ein Feature, das Eingabequellen automatisch erkennt. Wenn kein Signal am Standardeingang vorhanden ist, wechselt das Gerät automatisch zum nächsten verfügbaren Eingang. Die Signal FailOver-Funktion ermöglicht es Ihnen, eine Reihe von Eingaben zu priorisieren (inkl. Browser, Mediaplayer und benutzerdefinierte Eingaben) und stellt sicher, dass Ihre Inhalte immer aktiv angezeigt werden.



## Flexible Ausrichtung

Mit der Option, zwischen Quer- und Hochformat zu wechseln, ermöglichen diese Displays Ihnen, jeden Raum kreativ zu gestalten. Ob Nachrichten, Werbung, Videos oder Sicherheitsinformationen – Sie können Ihre Inhalte so anpassen, dass sie genau die gewünschte Aufmerksamkeit erhalten.

## SPEZIFIKATION

### 01 DISPLAY EIGENSCHAFTEN

<b>Design</b>	Thin bezel
<b>Bilddiagonale</b>	55", 138.7cm
<b>Panel-Technologie</b>	VA, Anti-Glare beschichtetes Glas, matte Oberfläche, Haze 25%
<b>Physikalische Auflösung</b>	3840 x 2160 @60Hz (8.3 MegaPixels 4K UHD)
<b>Bildformat</b>	16:9
<b>Helligkeit</b>	500 cd/m <sup>2</sup>
<b>Kontrastverhältnis</b>	5000:1
<b>Reaktionszeit (GTG)</b>	6.5ms
<b>Blickwinkel</b>	horizontal/vertikal: 178°/178°, rechts/links: 89°/89°, nach oben/unten: 89°/89°
<b>Farbunterstützung</b>	1.07G (8 Bits+FRC) (NTSC 72%)
<b>Horizontalfrequenz</b>	57 - 62kHz
<b>Arbeitsfläche H x B</b>	1209.6 x 680.4mm, 47.6 x 26.8"
<b>Rahmenbreite (Seiten, oben, unten)</b>	12.8mm, 12.8mm, 12.8mm
<b>Pixelabstand</b>	0.315mm
<b>Gehäusefarbe/art</b>	schwarz, matt

### 02 SCHNITTSTELLEN & ANSCHLÜSSE

<b>Digitaler Video Eingang</b>	HDMI x2 (v.2.0, max. 3840x2160 @60Hz) USB-C x1 (DP Alt, 15W PD)
<b>Monitorsteuerungseingang</b>	RS-232c x1 (2.5mm sub-mini jack) RJ45 (LAN) x1 IR x1 (3.5mm stereo mini)
<b>Audio Ausgang</b>	Mini Jack x1 (3.5mm) Lautsprecher 2 x 10W
<b>Monitorsteuerung Ausgang</b>	RS-232c x1 (2.5mm) IR Loop Through x1 (3.5mm)
<b>HDCP</b>	v.1.4 & 2.0
<b>USB-Ports</b>	x2 (v.2.0)

### 03 FEATURES

<b>Integrierte Software</b>	Android 14 OS, iiSignage <sup>2</sup> , iiControl, iiShare, EShare, FailOver, TeamViewer, PDF & Media Player, iiBrowser, File manager
<b>WiFi</b>	ja (Built-in, 2.4G/ 5G)
<b>Hardware</b>	CPU: A73*4, GPU: G52 MC1, RAM: 4GB, ROM: 32GB
<b>Extras</b>	Inklusive Wandmontage-Kit (VESA 400x400mm)
<b>Max. Betriebszeit</b>	24/7
<b>Anti-Bildspeicherung</b>	ja
<b>Media Playback</b>	ja

<b>Gehäuseart (Frontrahmen)</b>	Kunststoff
---------------------------------	------------

## 04 ALLGEMEIN

<b>OSD Menü Sprachen</b>	EN, DE, FR, ES, IT, CN, RU, JP, CZ, NL, PL, SV, FI, DA, NB
<b>Bedientasten</b>	Betriebsanzeige, Ein-/Ausschalttaste, Fernbedienungssensor
<b>Einstellbare Parameter</b>	Netzwerk (Status, Wifi, Ethernet, Hotspot), Bild (Helligkeit, Kontrast, Schärfe, Schwarzwert, Farbton, Farbe, Rauschunterdrückung, Gammaauswahl, Farbtemp, Farbsteuerung, Bild zurücksetzen), Audio (Balance, Höhen, Bass, Lautstärke, Audioausgang, max. Lautstärke, Stummschaltung, Audioausgangssynchronisation, Lautsprechereinstellung, Audio-Reset), OSD-Einstellung (OSD-Timeout, OSD-H-Position, OSD-V-Position, OSD-Transparenz, Informations-OSD), Allgemein (Logo und Animation, Hintergrundbild, Bild ohne Signal, Zeitplan, Ausschalttimer), Bildschirm (Zoom-Modus, benutzerdefinierter Zoom, Systemrotation, Bildschirm-Reset), Gerät (Einschaltstatus, RS232-Routing, IR-Steuerung, Energiesparen, Panel-Sparen, Monitorinfo, Sonstiges), Kanal (Boot auf Quelle, Eingangskanal umbenennen, automatische Quellenumschaltung, Signalverlusterkennung, HDMI-Version), System (Sprache, Systemaktualisierung, Einstellungsrücksetzung, Werksrücksetzung, Android-Einstellung), Admin (Menüsperre, Besprechungsraum, HDMI-CEC, Bildschirmfreigabe, Miracast-Standby, Protokollelexport)
<b>Plug &amp; Play</b>	DDC2B

## 05 MECHANISCH

<b>Ausrichtung</b>	Querformat, Hochformat
<b>Lüfterloses Design</b>	ja
<b>VESA Norm</b>	400 x 400mm
<b>Betriebstemperaturbereich</b>	0°C - 40°C
<b>Temperaturbereich bei Lagerung</b>	- 20°C - 60°C
<b>MTBF (durchschnittliche Betriebsdauer zwischen zwei Ausfällen)</b>	50.000 Stunden (ohne Hintergrundbeleuchtung)

## 06 ENTHALTENES ZUBEHÖR

<b>Kabel</b>	Netz (1.8m), HDMI (1.8m), RS-232c (1.8m)
<b>Anleitungen</b>	Leitfaden zur Inbetriebnahme, Sicherheits-Hinweise
<b>Sonstiges</b>	Wandhalterung, Wandhalterungsführung, Schrauben, Dübel, Aufkleber für Schraubenlöcher
<b>Fernbedienung</b>	ja (Batterien enthalten)

## 07 STROMVERWALTUNG

<b>Energy Star 8.0 (POn at 230V)</b>	82.46W
<b>Netzteil</b>	intern
<b>Stromversorgung</b>	AC 100 - 240V, 50/60Hz
<b>Leistungsaufnahme</b>	135W typisch, 0.5W Standby, 0.3W ausgeschaltet

## 08 LEISTUNG

**Vorschriften** CE, TÜV-Bauart, EAC, RoHS support, ErP, WEEE, REACH (UKCA, RoHS2.0, PFOS)

**Energieeffizienzklasse**  
(Regulation (EU)  
2017/1369)

G

**REACH SVHC** über 0,1%: Blei, Bleimonoxid

## 09 ABMESSUNGEN / GEWICHT

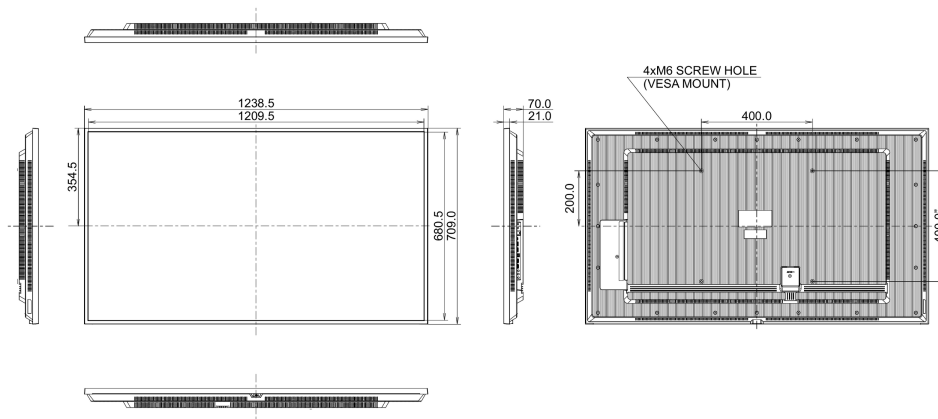
**Produktabmessungen B x H x T** 1238.4 x 709.2 x 70mm

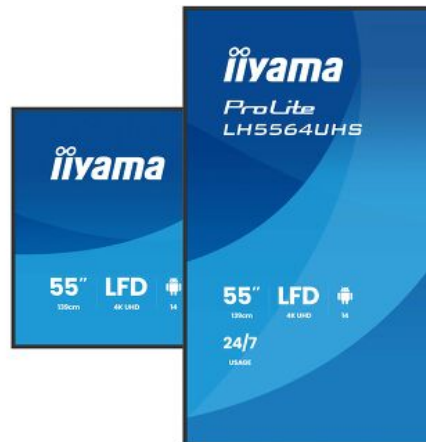
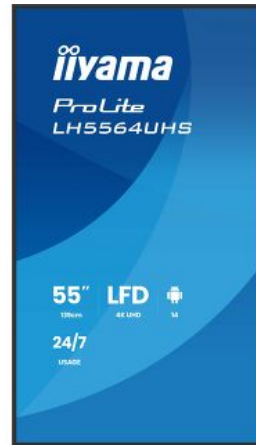
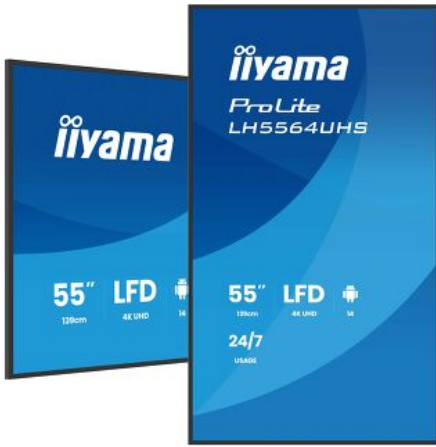
**Verpackungsabmessungen B x H x T** 1390 x 830 x 144mm

**Gewicht (ohne Verpackung)** 13kg

**Gewicht (inkl. Verpackung)** 18.5kg

**EAN code** 4948570125319







Alle Warenzeichen sind eingetragene Handelsmarken. Irrtum und Änderungen in den Spezifikationen vorbehalten. Alle LCD's erfüllen die ISO-9241-307:2008 Pixelfehlerklasse. © IYAMA CORPORATION. ALL RIGHTS RESERVED