

# NetShelter-Gangeinhausung

## Nächste Generation

### Schneid- und Messanleitung



TME19697

Freigabedatum: 3/2024

# Rechtliche Hinweise

Die in diesem Dokument enthaltenen Informationen umfassen allgemeine Beschreibungen, technische Merkmale und Kenndaten und/oder Empfehlungen in Bezug auf Produkte/Lösungen.

Dieses Dokument ersetzt keinesfalls eine detaillierte Analyse bzw. einen betriebs- und standortspezifischen Entwicklungs- oder Schemaplan. Es darf nicht zur Ermittlung der Eignung oder Zuverlässigkeit von Produkten/Lösungen für spezifische Benutzeranwendungen verwendet werden. Es liegt im Verantwortungsbereich eines jeden Benutzers, selbst eine angemessene und umfassende Risikoanalyse, Risikobewertung und Testreihe für die Produkte/Lösungen in Übereinstimmung mit der jeweils spezifischen Anwendung bzw. Nutzung durchzuführen bzw. von entsprechendem Fachpersonal (Integrator, Spezifikateur oder ähnliche Fachkraft) durchführen zu lassen.

Die Marke Schneider Electric sowie alle anderen in diesem Dokument enthaltenen Markenzeichen von Schneider Electric SE und seinen Tochtergesellschaften sind das Eigentum von Schneider Electric SE oder seinen Tochtergesellschaften. Alle anderen Marken können Markenzeichen ihrer jeweiligen Eigentümer sein.

Dieses Dokument und seine Inhalte sind durch geltende Urheberrechtsgesetze geschützt und werden ausschließlich zu Informationszwecken bereitgestellt. Ohne die vorherige schriftliche Genehmigung von Schneider Electric darf kein Teil dieses Dokuments in irgendeiner Form oder auf irgendeine Weise (elektronisch, mechanisch, durch Fotokopieren, Aufzeichnen oder anderweitig) zu irgendeinem Zweck vervielfältigt oder übertragen werden.

Schneider Electric gewährt keine Rechte oder Lizenzen für die kommerzielle Nutzung des Dokuments oder dessen Inhalts, mit Ausnahme einer nicht-exklusiven und persönlichen Lizenz, es „wie besehen“ zu konsultieren.

Schneider Electric behält sich das Recht vor, jederzeit ohne entsprechende schriftliche Vorankündigung Änderungen oder Aktualisierungen mit Bezug auf den Inhalt bzw. am Inhalt dieses Dokuments oder dessen Format vorzunehmen.

**Soweit nach geltendem Recht zulässig, übernehmen Schneider Electric und seine Tochtergesellschaften keine Verantwortung oder Haftung für Fehler oder Auslassungen im Informationsgehalt dieses Dokuments oder für Folgen, die aus oder infolge der sachgemäßen oder missbräuchlichen Verwendung der herein enthaltenen Informationen entstehen.**

---

# Inhaltsverzeichnis

1 Schneiderichtlinien .....	5
2 Messrichtlinien .....	6
2.1 Dachrahmen .....	6
2.2 Dachplatten .....	7
2.3 Vertikaler Kanal.....	10
2.4 Hängende Strukturen .....	13
2.5 LED-Modul .....	14



# 1 Schneiderichtlinien

## ⚠️ WARNUNG

Befolgen Sie die Sicherheitsstandards für alle verwendeten Hand- und Elektrowerkzeuge. Lesen und befolgen Sie die Anweisungen des Werkzeugherstellers. Befolgen Sie die Empfehlungen des Werkzeugherstellers und anerkannten Sicherheitsanforderungen für die Verwendung von persönlicher Schutzausrüstung (PSA).

**Die Nichtbeachtung dieser Anweisungen kann Tod, schwere Verletzungen oder Sachschäden zur Folge haben.**

Das erforderliche Schneidwerkzeug hängt vom Material ab:

- Mit einer Gehrungssäge Rahmenprofile (NSAC2001) und Profilschienen (NSAC2002) schneiden
- Sie können eine Gehrungssäge oder ein Teppichmesser verwenden, um Stegplatten (NSAC2101, NSAC2102) und Kunststoffsteckverbinder (NSAC2153) zu schneiden.
- Schneiden Sie nicht die Aluminiumplattenverbinder (NSAC2151, NSAC2152). Verwenden Sie stattdessen die Verlängerungen, um die Länge Ihrer Platten anzupassen.

**HINWEIS:** Schneiden Sie Rahmenprofile nicht auf eine Länge von 150 mm oder weniger. Stücke bis 150 mm können nicht verwendet werden und müssen verworfen werden.

Grundlegende Schneidanweisungen:

1. Messen und markieren Sie die Materialien.
2. Einen geraden, senkrechten Schnitt machen.
3. Entgraten Sie die Kanten und entfernen Sie etwaigen Schmutz aus dem Schnittbereich.

## 2 Messrichtlinien

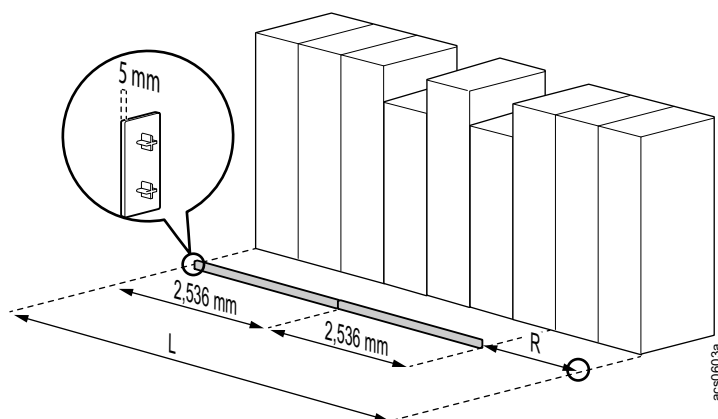
**HINWEIS:** Die Größe der Blindplatten an den Seiten des Gangs kann nicht durch eine Formel bestimmt werden, da die Größe der Blindplatten von der Ausrüstung abhängt, die zum Füllen des Gangs verwendet wird.

### 2.1 Dachrahmen

**Rahmenprofile entlang der Gangbreite:** Schneiden Sie Rahmenprofilen auf die Breite des Gangs zu. Es werden drei Gangbreiten unterstützt:

- 972 mm (3 Fuß)
- 1268 mm (4 Fuß)
- 1860 mm (6 Fuß)

**Rahmenprofile entlang des Gangs:**



$$(L - 10 \text{ mm}) / 2.536 \text{ mm} = nR$$

Wobei

- L = Länge des Gangs
- 10 mm = kombinierte Länge der Endkappen (2 x 5 mm) an jedem Ende des Gangs
- 2536 mm = Länge eines ungeschnittenen Rahmenprofils
- n = Anzahl der vollen Rahmenprofile auf jeder Seite des Gangs
- R = Rest, oder Länge der übrigen Rahmenprofile

## 2.2 Dachplatten

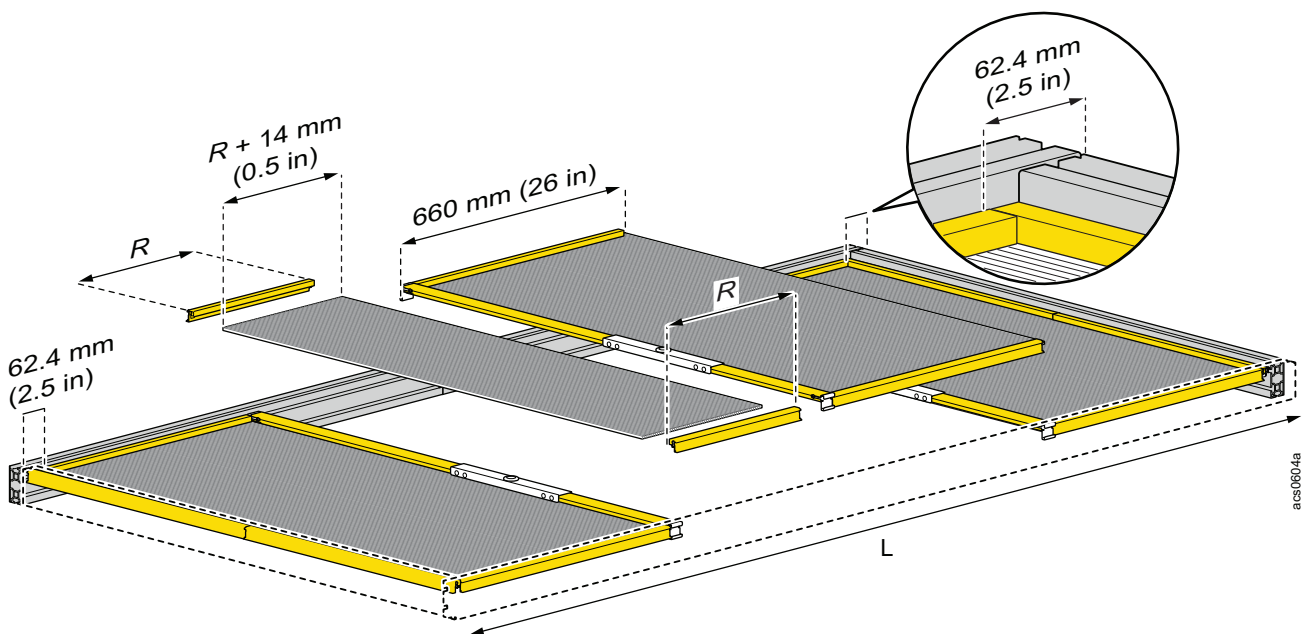
Jede Platte besteht aus einer mehrwandigen Platten, die von Plattenmontageschienen und Plattenverbindern eingerahmt ist.

### Plattenmontageschienen über die Breite des Gangs:

- 972 mm (3 Fuß) lange Gänge: Platzieren Sie 1,5 Plattenmontageschienen an jedem Ende. Die kurzen Schienen auf 334 mm schneiden.
- 1268 mm (4 Fuß) lange Gänge: Platzieren Sie 2 Plattenmontageschienen an jedem Ende.
- 1860 mm (6 Fuß) lange Gänge: Platzieren Sie 2,9 Plattenmontageschienen an jedem Ende. Schneiden Sie die kurzen Schienen auf 592 mm.

### Plattenmontageschienen über die Länge des Gangs

**HINWEIS:** Diese Abbildung zeigt die Messwerte. Das Installationsverfahren wird nicht angezeigt.



$$nR = (L - 124,8 \text{ mm}) / 660 \text{ mm}$$

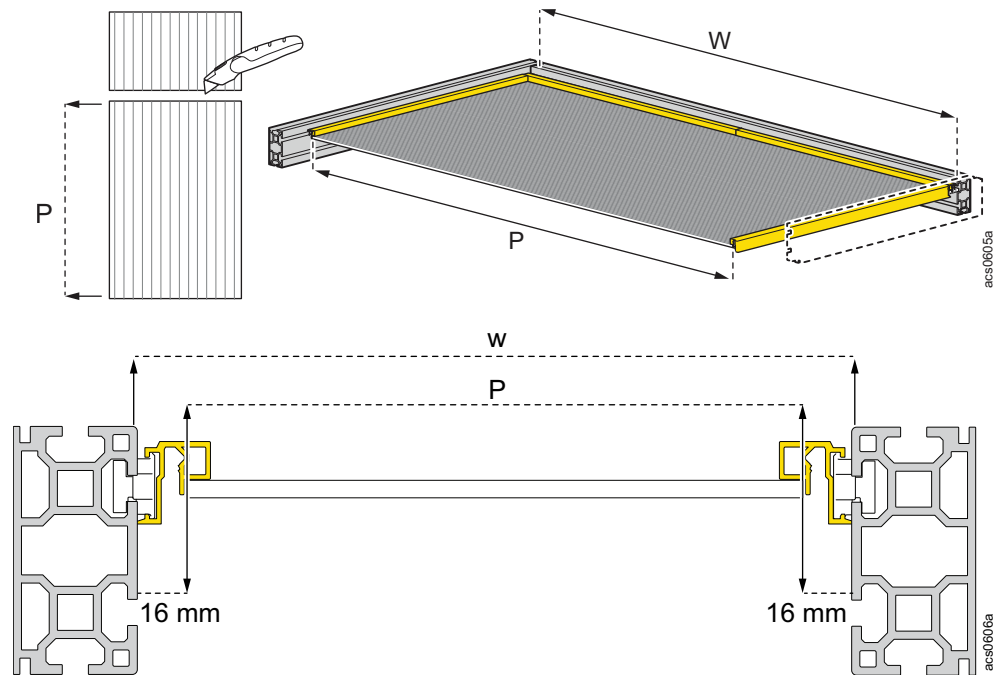
Wobei

- $n$  = die Anzahl der vollständigen Plattenmontageschienen auf jeder Seite des Gangs. Dies ist auch die Anzahl der ungeschnittenen Stegplatten und die Anzahl der Plattenverbinder
- $R$  = Rest oder Länge der restlichen Plattenmontageschienen
- $L$  = Länge des Gangs.
- 124,8 mm = kombinierte Länge der Rahmenprofile und Montageschienen an jedem Ende des Gangs
- 660 mm = kombinierte Länge einer nicht ausgeschnittenen Montageschiene (630 mm) und eines Plattenverbinders (30 mm)

**HINWEIS:** Die letzte Stegplatte sollte auf  $R + 14 \text{ mm}$  zugeschnitten werden. Die 14 mm ermöglichen die Befestigung der Platte an den angrenzenden Verbindern. Weitere Informationen finden Sie im nächsten Abschnitt, **Stegplatten**.

**Stegplatten:**

Schneiden Sie jede Wand über die Spalten, um sie der Breite des Gangs (B) minus 32 mm anzupassen.

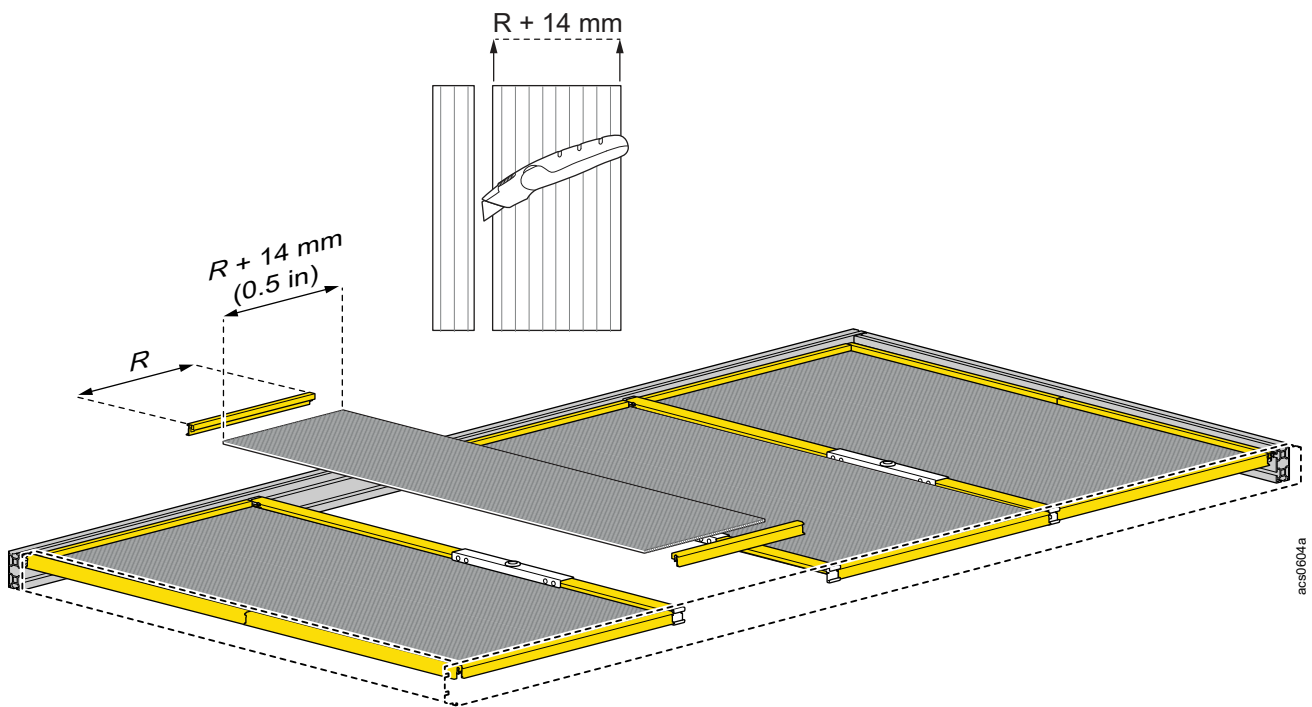


$$P = W - 32 \text{ mm}$$

Wobei

- P = Plattenbreite
- B = Breite des Gangs
- 32 mm = Platzbedarf der Plattenmontageschienen auf jeder Seite des Gangs (16 mm x 2).

Die letzte installierte Platte ist kleiner als der Rest. Schneiden Sie die letzte Platte entlang der Spalten aus, um sie an den verbleibenden Platz anzupassen.



$$P = R + 14 \text{ mm}$$

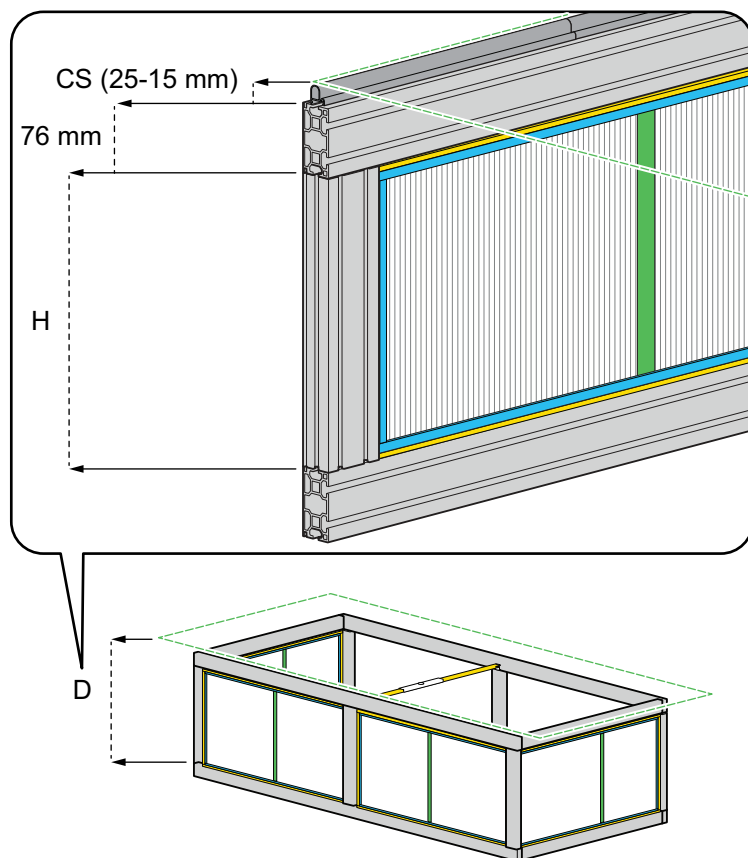
Wobei

- $P$  = Länge der Platte
- $R$  = Länge der letzten Plattenmontageschienen. Weitere Informationen finden Sie im vorherigen Abschnitt, **Plattenmontageschienen über die Länge des Gangs**
- 14 mm = Überlappungsbereich, der die Befestigung der Platte durch die Plattenverbinder an beiden Seiten ermöglicht

## 2.3 Vertikaler Kanal

Der vertikale Kanal besteht aus zwei Dachrahmen, die durch vertikale Rahmenprofile miteinander verbunden sind. Die Abmessungen der Dachrahmenteile finden Sie unter 2.1 Dachrahmen, Seite 6.

### Höhe der vertikalen Rahmenprofile



$$H = T - 76 \text{ mm} - \text{CS mm}$$

Wobei

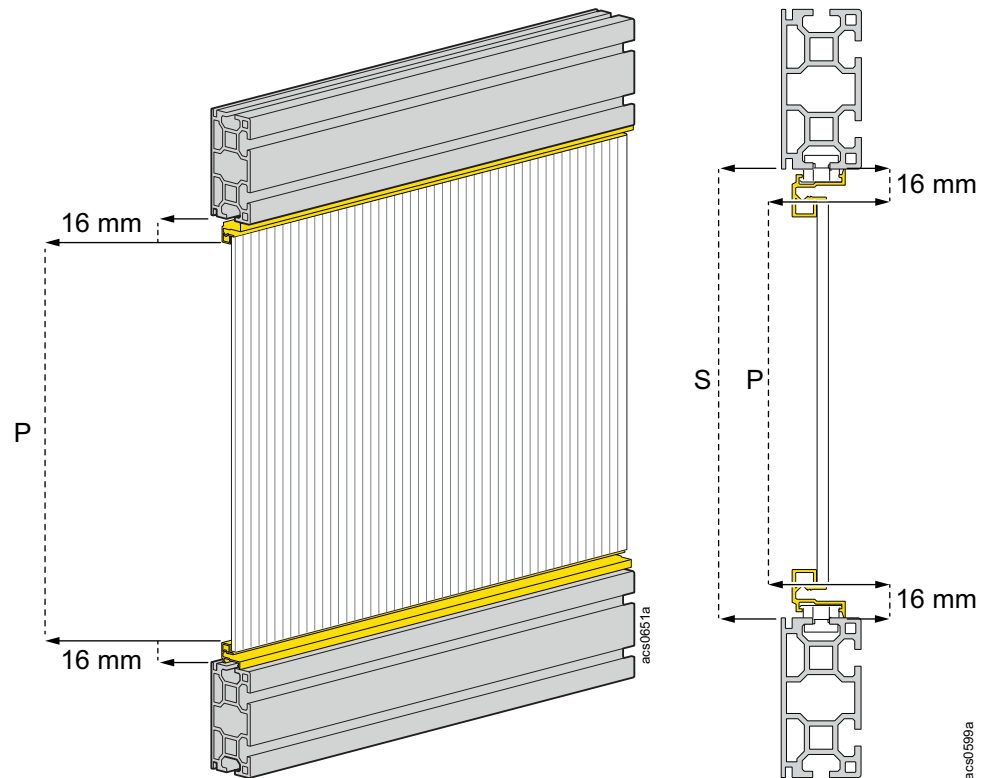
- H = Höhe des vertikalen Rahmenprofils
- D = Abstand vom Boden des vertikalen Rahmenprofils zur Decke
- 76 mm = Höhe der oberen Rahmenprofile
- CS = Deckendichtung, der für die Dichtungs-Coextrusion vorgesehene Raum

Die Dichtungs-koextrusion kann von 25 bis 15 mm komprimiert werden. Der empfohlene Abstand beträgt 20 mm.

**Besondere Vorsicht bei der Befestigung von vertikalen Kanälen:** In einem hängenden vertikalen Kanal ist CS der Raum zwischen dem oberen Dachrahmen und der Zwischendecke. CS muss 25 mm betragen, wenn die Zwischendecke zu leicht ist, um die Dichtungs-Coextrusion zu komprimieren.

## Stegplatten und Kunststoffseckverbinder

Für Einzelplatten:



$$P = S - 32 \text{ mm.}$$

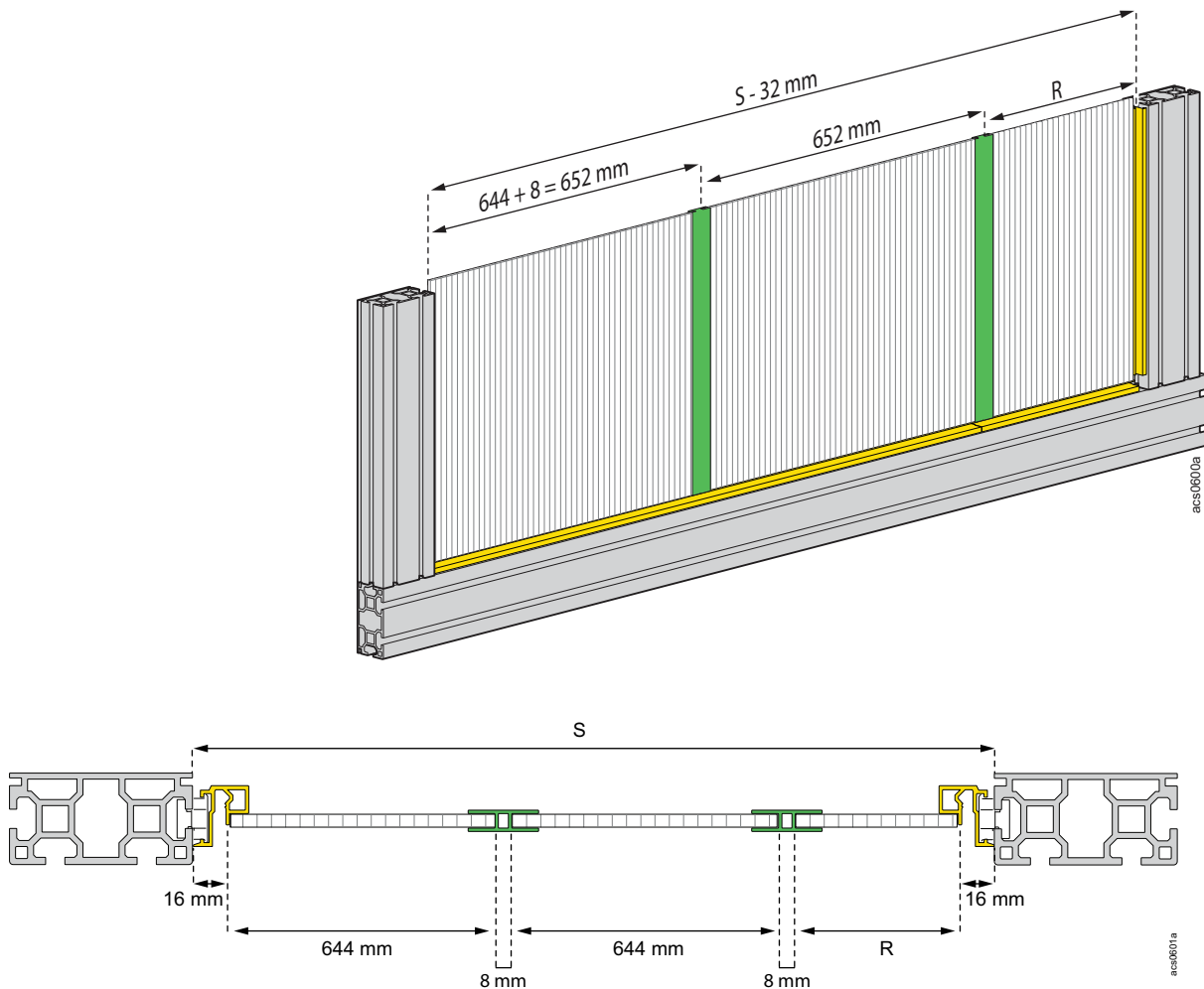
Wobei

- P = Abmessungen der Montageplatte (Höhe oder Breite)
- S = Abstand zwischen zwei Rahmenprofilen
- 32 mm = Platzbedarf der Plattenmontageschienen auf jeder Seite (16 mm x 2)

**HINWEIS:** Wenn Sie mehrere Platten auf einem Raum installieren, verwenden Sie diese Gleichung, um die Höhe der Platten und Kunststoffverbinder zu ermitteln. Verwenden Sie die folgende Gleichung, um die Länge der Seiten zu bestimmen.

**HINWEIS:** Verwenden Sie diese Gleichung, um die Höhe der Kunststoffplattenverbinder zu ermitteln.

Für mehrere Panels:

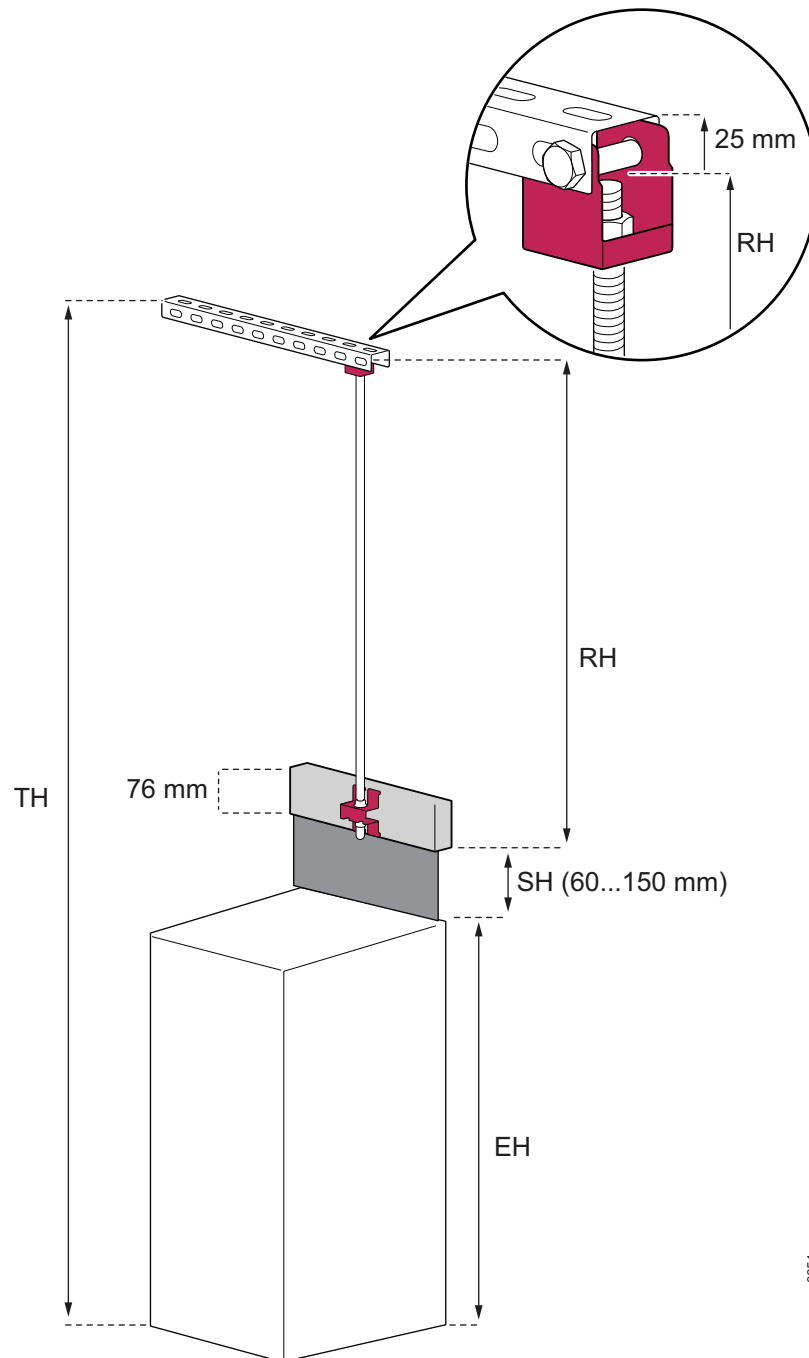


$$nR = (S - 32 \text{ mm}) / (644 + 8 \text{ mm})$$

Wobei

- $n$  = Anzahl der ungeschnittenen Platten, die in den offenen Bereich passen. Dies ist auch die Anzahl der Plattenverbindersätze.
- $R$  = Rest oder Länge des letzten Plattenstücks
- $S$  = Abstand zwischen zwei Rahmenprofilen
- 32 mm = Platzbedarf der Plattenmontageschienen auf jeder Seite (16 mm x 2)
- 644 mm = die Länge einer ungeschnittenen Platte
- 8 mm = Platzbedarf des Plattenverbinders

## 2.4 Hängende Strukturen



$$RH = TH - EH - SH - 25 \text{ mm}$$

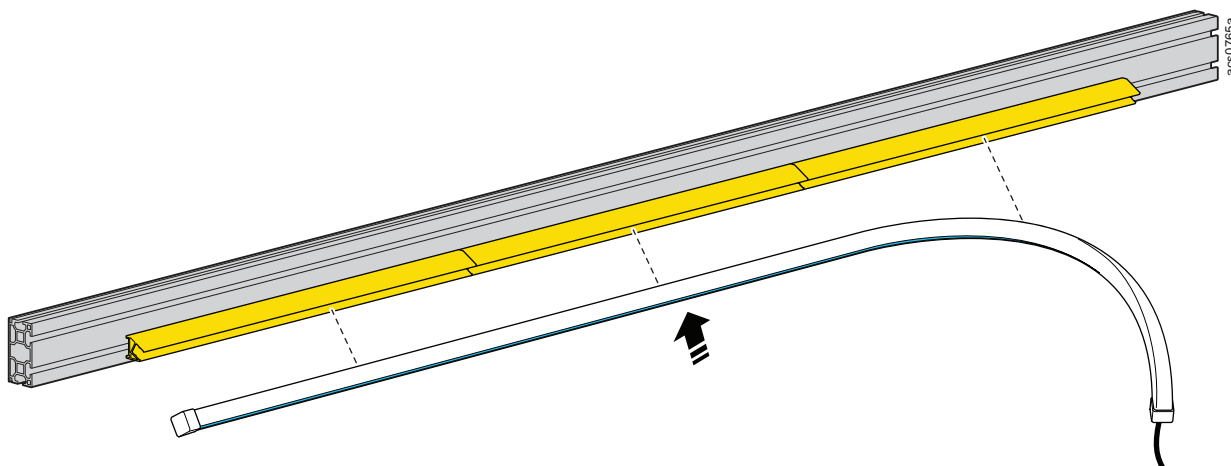
Wobei

- RH = Stangenhöhe, Höhe der Stützstangen
- TH = Gesamthöhe, Abstand zwischen Boden und Decke
- EH = Höhe der Anlage, Höhe des höchsten Racks in der Reihe
- SH = Dichtungshöhe, der für die Schrankdichtung vorgesehene Platz  
Die Schrankdichtung kann von 150 bis 60 mm zusammengedrückt werden.  
Der empfohlene Abstand beträgt 140 mm.
- 25 mm = Platzbedarf für die Klemme

acs0651a

## 2.5 LED-Modul

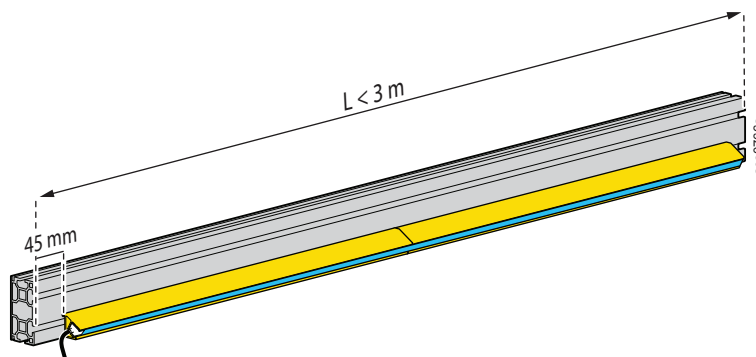
Sie können ein einzelnes, ungeschnittenes LED-Modul mit drei Montageschienen installieren. Sie müssen keine Beleuchtung auf beiden Seiten des Gangs installieren; eine Seite ist für die meisten Lösungen ausreichend.



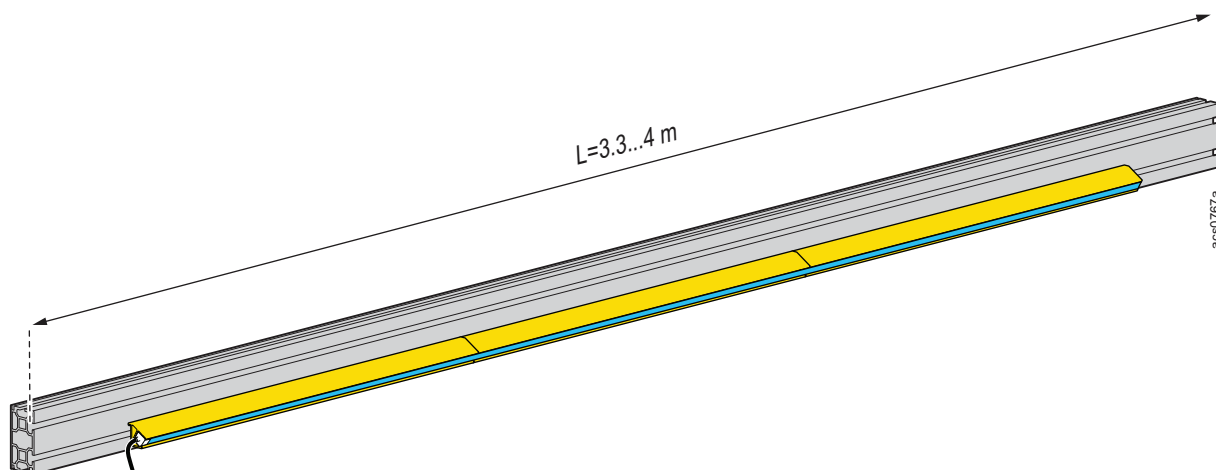
### 2.5.1 Messen

Die Richtlinien für die Beleuchtung unterscheiden sich je nach Ganglänge.

**Empfehlung für Ganglänge < 3 m:** Schneiden Sie die Montageschienen und das LED-Modul durch, um sie an den vorhandenen Platz anzupassen. Lassen Sie mindestens 45 mm Platz für das Ende des LED-Moduls frei.

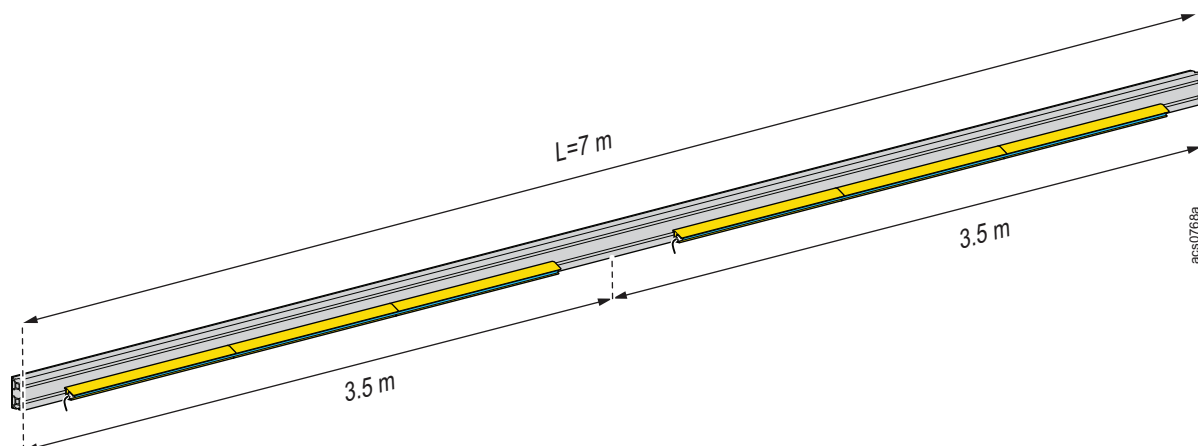


**Empfehlung für Ganglänge = 3...4 m:** Verwenden Sie drei Montageschienen, um ein einzelnes, nicht ausgeschnittenes LED-Modul zu installieren.



**Empfehlung für Ganglänge > 4 m:** Verwenden Sie drei Montageschienen für die Installation eines einzelnen, ungeschnittenen LED-Moduls auf einer Ganglänge von 3,3 bis 4 m. Wenn Ihre Ganglänge 4,1...6,5 m beträgt, können Sie optional ein kürzeres LED-Modul hinzufügen. Lassen Sie am Ende jedes LED-Moduls mindestens 45 mm Platz.

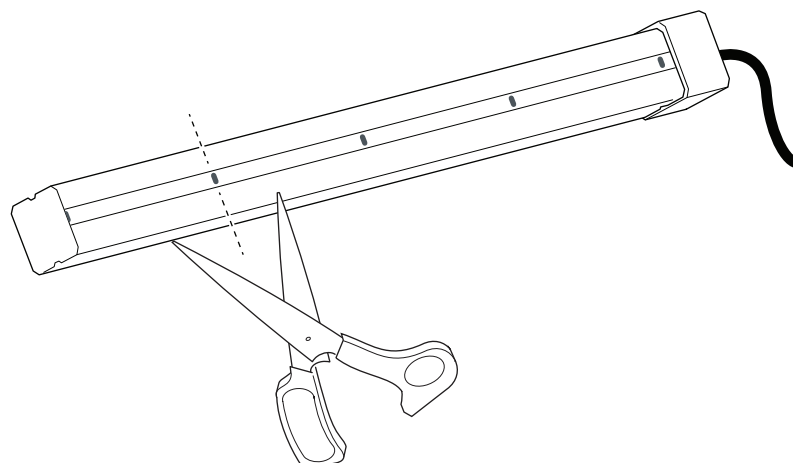
**Beispiel:** L = 7 m. Installieren Sie zwei LED-Module in sechs Montageschienen.



## 2.5.2 Ausschneiden

Schneidemarkierungen finden Sie auf der Rückseite des LED-Moduls. Schneiden Sie die LED mit einer Schere an einer der Schneidemarkierungen ab.

**HINWEIS:** Bewahren Sie nach dem Schneiden den Teil des LED-Moduls mit dem Netzkabel auf. Entsorgen Sie das Teil ohne Netzkabel.



Die Beleuchtungsschienen mit einer Gehrungssäge schneiden und die Kanten entgraten.

Schneider Electric  
35 rue Joseph Monier  
92500 Rueil Malmaison  
Frankreich

[www.se.com](http://www.se.com)

Da Normen, Spezifikationen und Bauweisen sich von Zeit zu Zeit ändern, sollten Sie um Bestätigung der in dieser Veröffentlichung gegebenen Informationen nachsuchen.

© 2024 – 2024 Schneider Electric. Alle Rechte vorbehalten

TME19697