

## DS90-325BL1

### SPEZIFIKATIONEN

#### ALLGEMEIN

Min. Bildschirmgröße*	17
Max. Bildschirmgröße*	32
Min. Gewicht	1
Max. Gewicht	9
Max. Gewicht	6
Curved/Ultra Wide	
Bildschirme	1
VESA-Minimum	75x75 mm
VESA-Maximum	100x100 mm
Tischmontage	Durchführung Klemme
Abstand zur Wand	15,9-42,1 cm

#### FUNCTIE

Typ	Voll beweglich
Höhenverstellung	44-95 cm
Weiteneinstellung	52,4 cm
Tiefeneinstellung	6,8-37,4 cm
Neigung (Grad)	+35°, -35°
Schwenkbereich (Grad)	+90°, -90°
Rotation (Grad)	+180°, -180°
Höhe	118 cm
Breite	65,4 cm
Tiefe	73 cm
Anpassungstyp	Gasfeder

#### INFORMATIONEN

Farbe	Schwarz
Hauptmaterial	Stahl
Garantie	5 Jahre

\*Bitte beachten: Die angegebenen Zollgrößen sind nur ein Anhaltspunkt, kombiniert mit dem Gewicht und den VESA-Größen. Das maximale Gewicht und die VESA-Größe sind absolute Beschränkungen für die Produkte und sollten nicht überschritten werden.

## NEOMOUNTS DS90-325BL1 SITZ-STEHR-ARBEITSPLATZ TISCHMONTAGE 17-32" - GASFEDER



Neomounts



Neomounts

### Neomounts DS90-325BL1 Sitz-Steh-Arbeitsplatz Tischmontage 1 Bildschirm - 17-32" - 1-9 kg (Curved 6 kg) - Gasfeder - schwarz

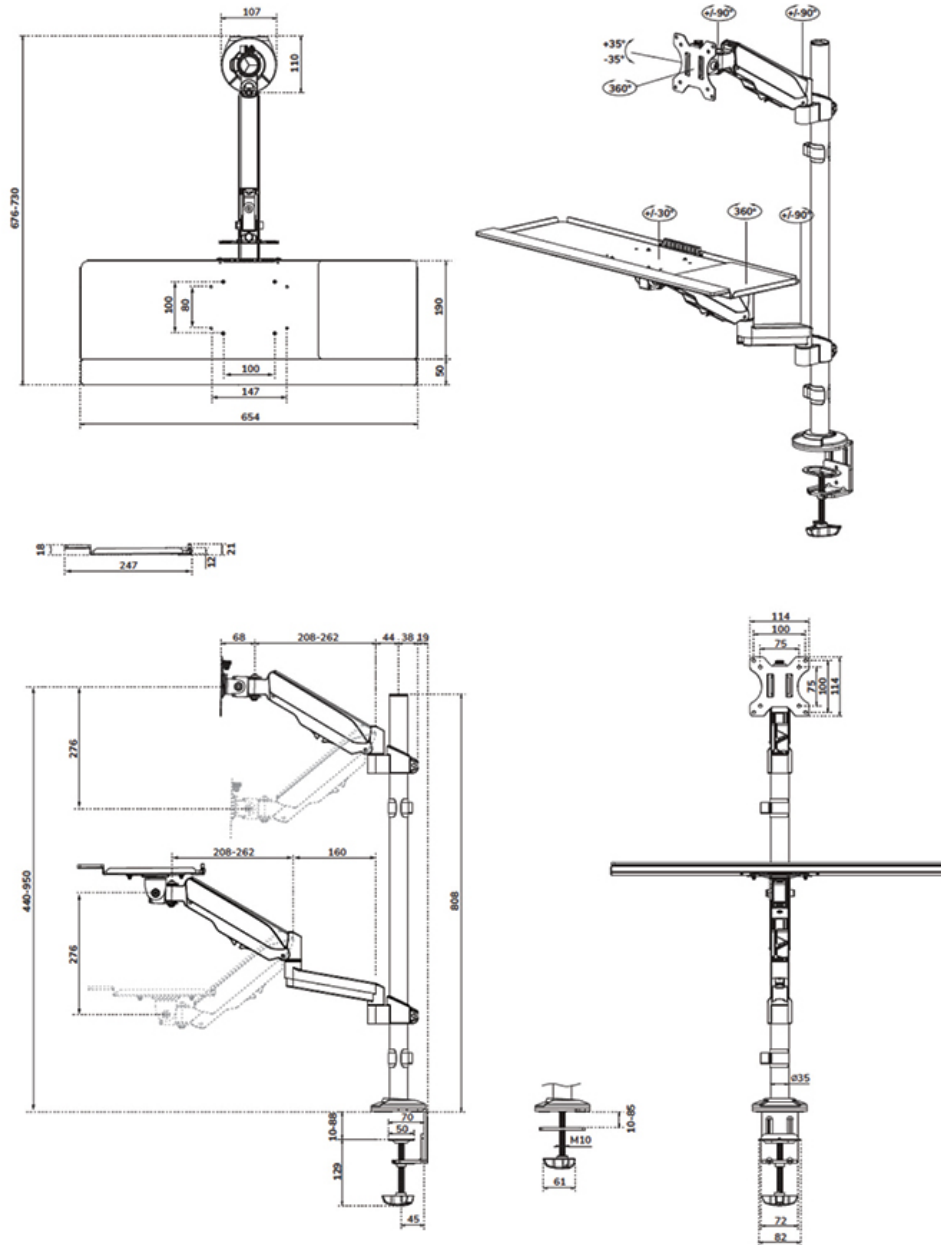
Die Neomounts DS90-325BL1 ist eine vollbewegliche, höhenverstellbare, tischmontierte Workstation für Bildschirme bis zu 32", Tastatur und Maus. Die Halterung kann Bildschirme mit einem Gewicht von bis zu 9 kg (curved: 6 kg) tragen, während die Tastaturablage maximal 1 kg tragen kann. Dank der vielseitigen Neige- (70°), Dreh- (360°) und Schwenkfunktion (180°) kann der Monitorarm in jeden beliebigen Blickwinkel gebracht werden, um die Möglichkeiten des Bildschirms voll auszunutzen. Die Tastaturablage verfügt über eine Handgelenkstütze und ein Mauspad für optimalen Komfort.

Der Workstation-Tischhalterung hat einen großen Höhen Verstellbereich von 44-95 cm und kann sowohl im Sitzen als auch im Stehen verwendet werden. Um eine schnelle Neupositionierung und die optimale Arbeitsposition zu gewährleisten, verfügt der DS90-325BL1 über eine Gasfeder-Höhenverstellung sowohl für den Monitorarm als auch für den Tastaturablagearm. Das intelligente Kabelmanagementsystem sorgt für eine geordnete Führung der Kabel.

Der DS90-325BL1 ist für Bildschirme geeignet, die den VESA-Lochmustern 75x75 oder 100x100 mm entsprechen, und ist mit einem VESA-Schnellspannsystem für eine schnelle und einfache Installation ausgestattet. Für nicht standardisierte Lochmuster hat Neomounts verschiedene optionale VESA-Adapterplatten im Angebot.

DS90-325BL1

## NEOMOUNTS DS90-325BL1 SITZ-STEHR-ARBEITSPLATZ TISCHMONTAGE 17-32" - GASFEDER



Neomounts

Measuring unit: mm