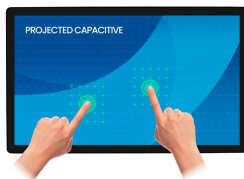




Ein 15.6" (39.5 cm) PCAP 10-Punkt-Multitouch-Monitor mit Edge-to-Edge Glas und IPS-Panel-Technologie

Der ProLite T1633MSC-B1 verwendet eine projektiv-kapazitive Touchtechnologie, die in einen auffälligen Rahmen mit Glasüberlagerung, die den Bildschirm von Rand zu Rand bedeckt, eingebaut ist. Der Bildschirm garantiert hohe Haltbarkeit, Kratzfestigkeit, Klarheit und eine perfekte Bildleistung. Die IPS-Panel-Technologie und die Full HD-Auflösung (1920x1080) sorgen für natürliche, hochpräzise Farben und weite Betrachtungswinkel. Der flexible Standfuß kann in verschiedenen Winkeln positioniert werden, um eine komfortable und ergonomische Benutzererfahrung zu ermöglichen, und das integrierte Kabelmanagementsystem verbirgt alle Kabel und elektrischen Leitungen und sorgt so für einen aufgeräumten und kabellosen Arbeitsbereich. Zusätzlich zu der hervorragenden Bildqualität verfügt der Bildschirm über die Schutzklasse IP54, was bedeutet, dass der Bildschirm und der Rahmen von vorne staub- und wasserdicht sind. Eine perfekte Lösung für Anwendungen im Einzelhandel.



Touch Technologie - Kapazitiv

Diese Technologie nutzt ein Sensor-Netz von mikrofeinen Drähten die in der Glasoberfläche integriert sind. Durch Berührung der Scheibe werden elektrische Signale verändert und dadurch kann die Touch-Position errechnet und an den Controller weitergegeben werden. Die Glasoberfläche dieser Technologie ist äußerst langlebig, die Touch-Funktionalität bleibt unberührt, selbst wenn das Glas zerkratzt ist. Es bietet eine perfekte Bildwiedergabe und kann mit den Fingern (auch mit Latex-Handschuhen) oder magnetischen Stiften bedient werden.



Kratzfestigkeit

Kratzfestigkeit ist eine wichtige Anforderung für Touch-Lösungen, die in gewerblichen, pädagogischen und industriellen Umgebungen eingesetzt werden. Eine Schutzglasabdeckung über dem Bildschirm sorgt für erhöhte Strapazierfähigkeit und gewährleistet eine zuverlässige Touch-Leistung über einen langen Zeitraum. Die Touch-Funktionalität bleibt vollständig funktionsfähig und wird nicht beeinträchtigt.

01 DISPLAY EIGENSCHAFTEN

Design	Edge-to-Edge-Glas
Bilddiagonale	15.6", 39.5cm
Panel-Technologie	IPS
Physikalische Auflösung	1920 x 1080 @60Hz (2.0 megapixel)
Bildformat	16:9
Helligkeit	450 cd/m ²
Helligkeit	385 cd/m ² mit Touch Panel
Lichtdurchlässigkeit	85%
Kontrastverhältnis	1000:1
Reaktionszeit (GTG)	5ms
Blickwinkel	horizontal/vertikal: 178°/178°, rechts/links: 89°/89°, nach oben/unten: 89°/89°
Farbunterstützung	16.7mln
Horizontalfrequenz	30 - 68kHz
Arbeitsfläche H x B	344.2 x 193.6mm, 13.6 x 7.6"
Pixelabstand	0.179mm
Gehäusefarbe/art	schwarz, matt
Empfohlener Einsatz	retail

02 TOUCH

Touchscreen Technologie	Projectiv kapazitiv
Berührungspunkte	10 (HID, nur wenn das Betriebssystem das unterstützt)
Touch-Methode	Stift, Finger, Handschuh (latex)
Touch-Oberfläche	USB
Unterstützte Betriebssysteme	Alle iiyama Monitore sind Plug & Play kompatibel mit Windows und Linux. Details zum unterstützten Betriebssystem für die Touch-Modelle finden Sie im Produkthandbuch im Downloadbereich.
Handballenerkennung	ja

03 SCHNITTSTELLEN & ANSCHLÜSSE

Digitaler Video Eingang	HDMI x1 DisplayPort x1
Audio Ausgang	Lautsprecher 2 x 2W
HDCP	ja
USB HUB	x2 (2.0 (DC5V, 500mA))

04 FEATURES

Wasser- und Staubschutz	IP54 (frontseitig)
OSD-Tastensperre	ja

05 ALLGEMEIN

OSD Menü Sprachen	EN, DE, FR, ES, IT, PT, CN, RU, JP, CZ, NL, PL
Bedientasten	Strom, Menü, Lautstärke +, Lautstärke -, Eingang

Einstellbare Parameter

Luminanz (Kontrast, Helligkeit, i-Style Farbe, Kontrast, Übersteuerung), Bildeinstellung (Seitenverhältnis), Farbtemperatur, OSD-Einstellung (H.-Position, V.-Position, Timeout, Sprache, Touch Wake Up), Extras (Eingangswahl, DDC/CI, Reset, Logo öffnen, LED, Lautstärke, Informationen)

Diebstahlschutz	Kensington-lock™ vorbereitet
Blaulicht Reduktion	ja
Plug & Play	DDC2B

06 MECHANISCH

Neigungswinkel 90° nach oben; 5° nach unten

Lüfterloses Design	ja
VESA Norm	100 x 100mm
Kabelmanagement	ja
MTBF (durchschnittliche Betriebsdauer zwischen zwei Ausfällen)	50 000 Stunden (ohne Hintergrundbeleuchtung)

07 ENTHALTENES ZUBEHÖR

Kabel Netz, USB, HDMI

Anleitungen	Leitfaden zur Inbetriebnahme, Sicherheits-Hinweise
Sonstiges	Netzteil
Kabelabdeckung	ja

08 STROMVERWALTUNG

Netzteil extern

Stromversorgung	DC 12 V
Leistungsaufnahme	12W typisch, 8W Standby, 0.5W ausgeschaltet

09 LEISTUNG

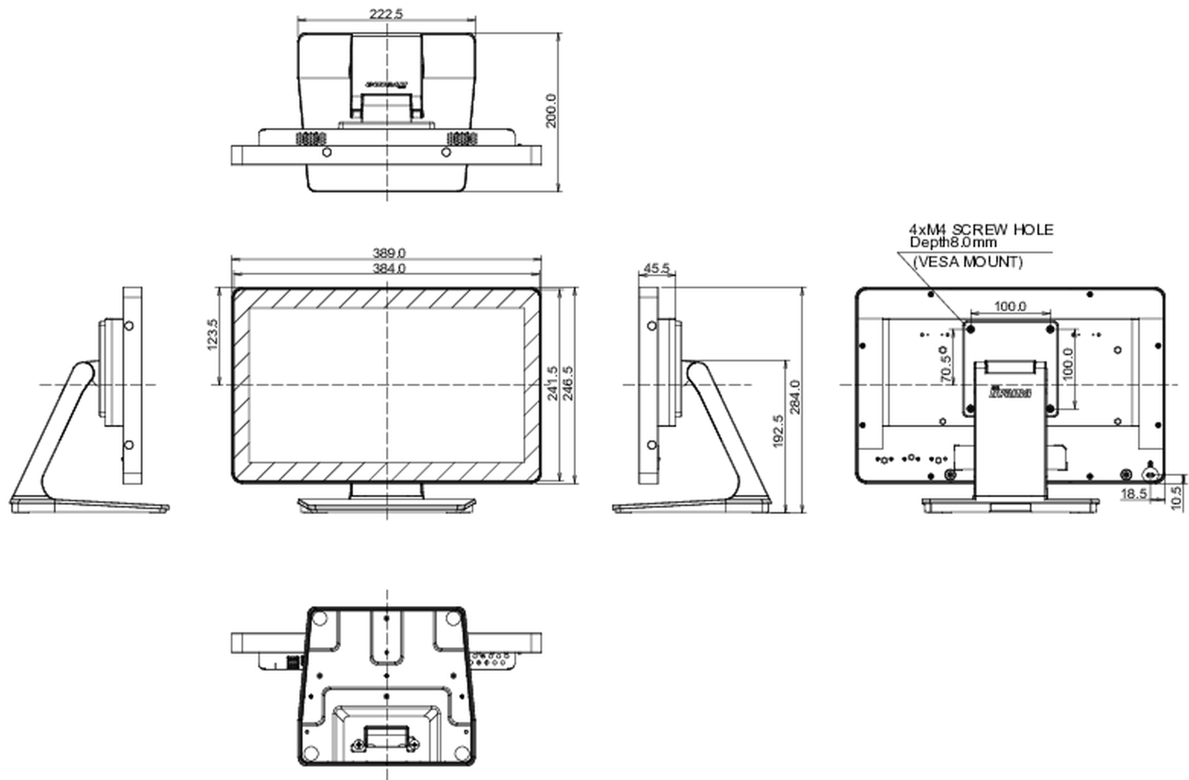
Vorschriften CE, TÜV-Bauart, EAC, RoHS support, ErP, WEEE, REACH, UKCA

Energieeffizienzklasse (Regulation (EU) 2017/1369)	C
REACH SVHC	über 0.1% Blei enthalten

10 ABMESSUNGEN / GEWICHT

Produktabmessungen B x H x T 389 x 284 x 200mm

Verpackungsabmessungen B x H x T	475 x 343 x 169mm
Gewicht (ohne Verpackung)	3.4kg
Gewicht (ohne Standfuß)	5.3kg
EAN code	4948570122523



Alle Warenzeichen sind eingetragene Handelsmarken. Irrtum und Änderungen in den Spezifikationen vorbehalten. Alle LCD's erfüllen die ISO-9241-307:2008 Pixelfehlerklasse.

© IYAMA CORPORATION. ALL RIGHTS RESERVED