



### 19" (48 cm) Touchmonitor mit 5-Wire resistive Touch-Technologie

Der ProLite T1931SR-B1S basiert auf den neuesten 5-Wire-Resistive-Touchscreens. Diese Technologie ist erste Wahl, wenn es auf besonders lange Haltbarkeit und höchste Ausfallsicherheit ankommt. 5-Wire-Touchscreens werden aus mehreren Schichten Glas bzw. Film aufgebaut. Der Bildschirm verfügt über einen analogen und digitalen (HDMI und DisplayPort) Eingang, sowie Touchscreen-Anschlussmöglichkeit über USB. Der flexible Standfuß kann in verschiedenen Winkeln positioniert werden, um eine bequeme und ergonomische Benutzererfahrung zu schaffen, und das integrierte Kabelmanagementsystem verbirgt alle Kabel und elektrischen Leitungen, so dass ein sauberer und kabelfreier Arbeitsbereich entsteht. Das Display steht stabil auf einem justierbaren Fuß und lässt sich um 90 Grad rotieren. Der T1931SR-B1S kann in einer Vielzahl von Umgebungen verwendet werden, besonders empfohlen für Einzelhandel, Restaurants und industrielle Zwecke.



#### Touch technologie - Resistiv

Die 5-Wire resistive Touchtechnologie hat eine besonders lange Haltbarkeit und ist vielseitig einsetzbar. Sie wird besonders für Industriebetriebe zur Maschinensteuerung oder in Geschäften und Restaurants als Kassensystem empfohlen.



#### ip54

Die IP Code Zertifizierung gibt an wie widerstandsfähig der Bildschirm unter extremen Bedingungen ist. Mit IP 54 ist der Bildschirm bis zu einem gewissen Grad Staub und Wasserpritz fest.

## 01 DISPLAY EIGENSCHAFTEN

<b>Bilddiagonale</b>	19", 48cm
<b>Panel-Technologie</b>	IPS
<b>Physikalische Auflösung</b>	1280 x 1024 (1.3 megapixel)
<b>Bildformat</b>	5:4
<b>Helligkeit</b>	250 cd/m <sup>2</sup>
<b>Helligkeit</b>	193 cd/m <sup>2</sup> mit Touch Panel
<b>Lichtdurchlässigkeit</b>	77%
<b>Kontrastverhältnis</b>	1000:1 mit Touch Panel
<b>Reaktionszeit (BTB)</b>	14ms
<b>Blickwinkel</b>	horizontal/vertikal: 178°/178°, rechts/links: 89°/89°, nach oben/unten: 89°/89°
<b>Farbunterstützung</b>	16.7mln
<b>Horizontalfrequenz</b>	31.5 - 80kHz
<b>Arbeitsfläche H x B</b>	374.8 x 299.8mm, 14.7 x 11.8"
<b>Pixelabstand</b>	0.293mm
<b>Gehäusefarbe/art</b>	schwarz, matt

## 02 TOUCH

<b>Touchscreen Technologie</b>	Seriell Resistiv
<b>Berührungspunkte</b>	1
<b>Touch-Methode</b>	Stift, Finger, Handschuh
<b>Touch-Oberfläche</b>	USB
<b>Unterstützte Betriebssysteme</b>	Alle iiyama Monitore sind Plug & Play kompatibel mit Windows und Linux. Details zum unterstützten Betriebssystem für die Touch-Modelle finden Sie im Produkthandbuch im Downloadbereich.

## 03 SCHNITTSTELLEN & ANSCHLÜSSE

<b>Analog Video Eingang</b>	VGA x1
<b>Digitaler Video Eingang</b>	HDMI x1 DisplayPort x1
<b>Audio Ausgang</b>	Lautsprecher 2 x 1W
<b>HDCP</b>	ja

## 04 FEATURES

<b>Wasser- und Staubschutz</b>	IP54 (frontseitig)
<b>OSD-Tastensperre</b>	ja

## 05 ALLGEMEIN

<b>OSD Menü Sprachen</b>	EN, DE, FR, ES, IT, CN, JP
<b>Bedientasten</b>	Menu, Heraufscrollen/ Helligkeit, Nach unten scrollen/ Stumm, Auswahl-Taste, Power
<b>Einstellbare Parameter</b>	Kontrast, Helligkeit, Menü Sperre (Power, OSD), Automatische Einstellung, horizontale/vertikale Position, Horizontale Größe, Feineinstellung, OSD horizontale/vertikale Position, OSD Einblendzeit, Zurücksetzen, Eingangsauswahl, OSD Sprache, Farbtemp., Lautstärke, Stumm
<b>Diebstahlschutz</b>	Kensington-lock™ vorbereitet
<b>Plug &amp; Play</b>	DDC2B

## 06 MECHANISCH

Neigungswinkel	90° nach oben; 5° nach unten
VESA Norm	100 x 100mm
Kabelmanagement	ja

## 07 ENTHALTENES ZUBEHÖR

Kabel	Netz, USB, HDMI, Audio, DP
Anleitungen	Leitfaden zur Inbetriebnahme, Sicherheits-Hinweise
Kabelabdeckung	ja

## 08 STROMVERWALTUNG

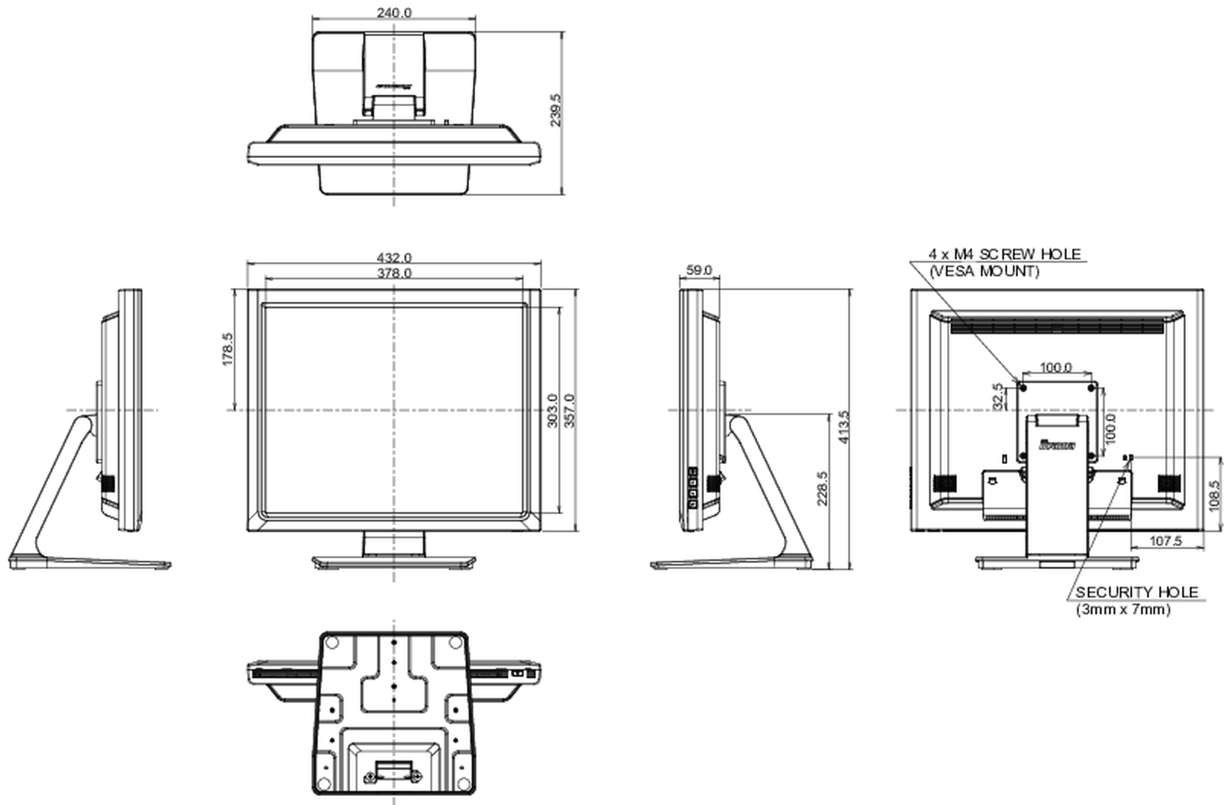
Netzteil	intern
Stromversorgung	AC 100 - 240V, 50/60Hz
Leistungsaufnahme	20W typisch, 1.5W Standby, 0.3W ausgeschaltet

## 09 LEISTUNG

Vorschriften	CE, EAC, RoHS support, ErP, WEEE, cULus, VCCI, REACH, UKCA
Energieeffizienzklasse (Regulation (EU) 2017/1369)	E
REACH SVHC	über 0.1% Blei enthalten

## 10 ABMESSUNGEN / GEWICHT

Produktabmessungen B x H x T	432 x 431.5 x 239.5mm
Verpackungsabmessungen B x H x T	530 x 495 x 190mm
Gewicht (ohne Verpackung)	6kg
Gewicht (inkl. Verpackung)	8kg
EAN code	4948570122172



Alle Warenzeichen sind eingetragene Handelsmarken. Irrtum und Änderungen in den Spezifikationen vorbehalten. Alle LCD's erfüllen die ISO-9241-307:2008 Pixelfehlerklasse.

© IYAMA CORPORATION. ALL RIGHTS RESERVED