

## DS70S-950WH1

### SPEZIFIKATIONEN

#### ALLGEMEIN

Min. Bildschirmgröße*	17
Max. Bildschirmgröße*	49
Min. Gewicht	1
Max. Gewicht	18
Max. Gewicht	15
Curved/Ultra Wide	
Bildschirme	1
Bereich Kurvenradius	1500R - 4000R
Tischmontage	Durchführung
	Klemme
Abstand zur Wand	11,9-65,6 cm
VESA-Maximum	100x100 mm
VESA-Minimum	75x75 mm

#### FUNCTIE

Typ	Voll beweglich
Höhenverstellung	20-52 cm
Weiteneinstellung	107,4 cm
Tiefeneinstellung	8,8-62,5 cm
Neigung (Grad)	+90°, -90°
Schwenkbereich (Grad)	+90°, -90°
Rotation (Grad)	+180°, -180°
Höhe	57,9 cm
Breite	13,5 cm
Tiefe	65,6 cm
Anpassungstyp	Gasfeder

#### INFORMATIONEN

Serie	NEXT One
Farbe	Weiß
Hauptmaterial	Aluminium
Garantie	10 Jahre

\*Bitte beachten: Die angegebenen Zollgrößen sind nur ein Anhaltspunkt, kombiniert mit dem Gewicht und den VESA-Größen. Das maximale Gewicht und die VESA-Größe sind absolute Beschränkungen für die Produkte und sollten nicht überschritten werden.



## NEOMOUNTS DS70S-950WH1 MONITORARM 17-49" - GASFEDER - TOPFIX - 180°-STOPP



Neomounts



Neomounts

### Neomounts NEXT One DS70S-950WH1 Monitorarm 1 Bildschirm - 17-49" - 1-18 kg (Curved 15 kg) - Gasfeder - 180°-Stopp - Topfix - Easy Install-Modell - 100% plastikfreie Verpackung - weiß

Die Neomounts DS70S-950WH1 NEXT One ist eine vollbewegliche Tischhalterung für Bildschirme bis zu 49". Die DS70S-950WH1 ist eine echte All-in-One-Lösung für kleine bis große Bildschirme. Der NEXT One verfügt über einen verstärkten Kopf, der speziell für gebogene, ultrabreite Bildschirme entwickelt wurde, und bietet eine höhere maximale Gewichtskapazität von bis zu 18 kg (gebogen 15 kg). Dank der vielseitigen Neige- (180°), Dreh- (360°) und Schwenkfunktion (180°) kann die Halterung in jeden beliebigen Blickwinkel gebracht werden, um die Möglichkeiten des Bildschirms voll auszunutzen. Zusätzlich verfügt die Halterung über eine Gasfeder-Höhenverstellung (20-52 cm) und Tiefenverstellung (8,8-62,5 cm), um die perfekte Arbeitsposition zu schaffen.

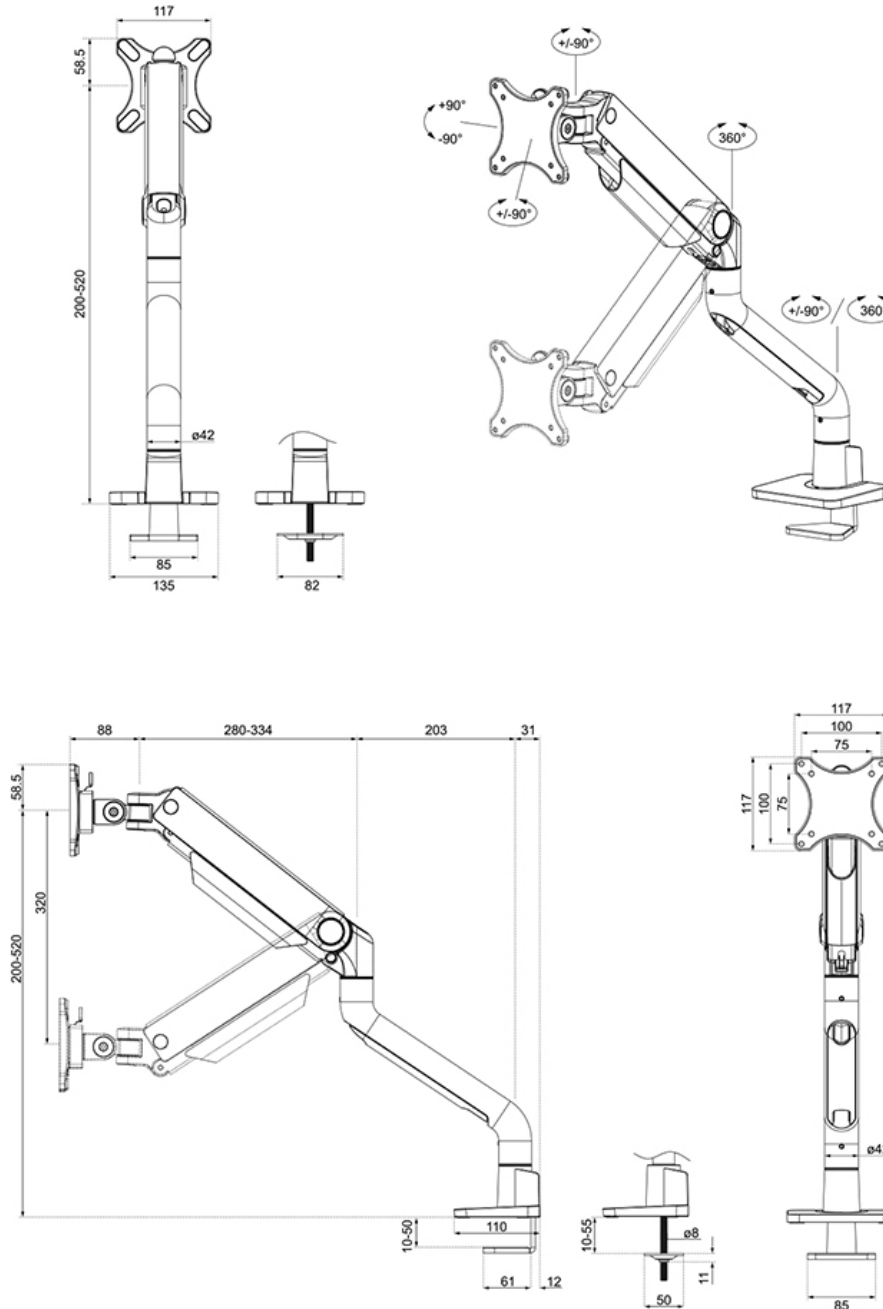
Die DS70S-950WH1 verfügt über einen raffinierten 180°-Stoppmechanismus, der verhindert, dass die Halterung mit der Wand oder der Trennwand in Berührung kommt, wenn sie in deren Nähe installiert wird. Das intelligente Kabelmanagementsystem sorgt für eine geordnete Führung der Kabel.

Die schwarzen VESA-Platten des NEXT One fügen sich stilvoll in die schwarze Rückseite Ihres Bildschirms ein. Der DS70S-950WH1 ist für Bildschirme geeignet, die dem VESA-Lochmuster 75x75 oder 100x100 mm entsprechen. Für nicht standardisierte Lochmuster hat Neomounts verschiedene optionale VESA-Adapterplatten im Angebot. Der Monitorarm ist mit einem Quick-Release-VESA-System ausgestattet und wird mit einer Topfix-Klemme und einer Tülle für eine schnelle und einfache Installation geliefert.

Die Verpackung der DS70S-950WH1 Tischhalterung ist 100% plastikfrei und besteht vollständig aus Karton und Papier. Die NEXT One Produkte haben eine extra lange Garantiezeit von 10 Jahren.

DS70S-950WH1

NEOMOUNTS DS70S-950WH1 MONITORARM 17-49" - GASFEDER - TOPFIX - 180°-STOPP



Neomounts