

DS75S-950BL2

SPEZIFIKATIONEN

ALLGEMEIN

Min. Bildschirmgröße*	17
Max. Bildschirmgröße*	32
Min. Gewicht	1
Max. Gewicht	8
Bildschirme	2
VESA-Minimum	75x75 mm
VESA-Maximum	100x100 mm
Tischmontage	Durchführung
	Klemme
Abstand zur Wand	20,4-74,1 cm

FUNCTIE

Typ	Voll beweglich
Höhenverstellung	19,1-52,7 cm
Weiteneinstellung	107,4 cm
Tiefeneinstellung	17,3-71 cm
Neigung (Grad)	+60°, -60°
Schwenkbereich (Grad)	+90°, -90°
Rotation (Grad)	+180°, -180°
Höhe	108,5 cm
Breite	83,3 cm
Tiefe	73,9 cm
Anpassungstyp	Gasfeder

INFORMATIONEN

Serie	NEXT One
Farbe	Schwarz
Hauptmaterial	Aluminium
Garantie	10 Jahre

*Bitte beachten: Die angegebenen Zollgrößen sind nur ein Anhaltspunkt, kombiniert mit dem Gewicht und den VESA-Größen. Das maximale Gewicht und die VESA-Größe sind absolute Beschränkungen für die Produkte und sollten nicht überschritten werden.



NEOMOUNTS DS75S-950BL2 MONITORARM 17-32" - GASFEDER - TOPFIX - 180°-STOPP



Neomounts

Neomounts

Neomounts NEXT One DS75S-950BL2 Traverse Monitorarm 2 Bildschirme - 17-32" - 1-8 kg/Bildschirm - Gasfeder - 180°-Stopp - Topfix - Easy Install-Modell - 100% plastikfreie Verpackung - schwarz

Die Neomounts DS75S-950BL2 NEXT One ist eine vollbewegliche Tischhalterung für zwei Bildschirme bis zu 32" mit einer maximalen Gewichtskapazität von 8 kg pro Bildschirm. Durch die vielseitige Neigungs- (120°), Dreh- (360°) und Schwenkfunktion (180°) kann die Halterung in jeden beliebigen Blickwinkel gebracht werden, um die Möglichkeiten des Bildschirms voll auszunutzen. Zusätzlich verfügt die Halterung über eine Gasfeder-Höhenverstellung (19,1-52,7 cm) und Tiefenverstellung (17,3-71 cm), um die perfekte Arbeitsposition zu schaffen. Die Displays können individuell in der Höhe verstellt werden, um eine perfekte Ausrichtung des Bildschirms zu gewährleisten. Dank der Flexibilität der VESA-Köpfe können die Bildschirme auch in großen Cockpits positioniert werden. Der Griff ist höhenverstellbar für maximalen Komfort.

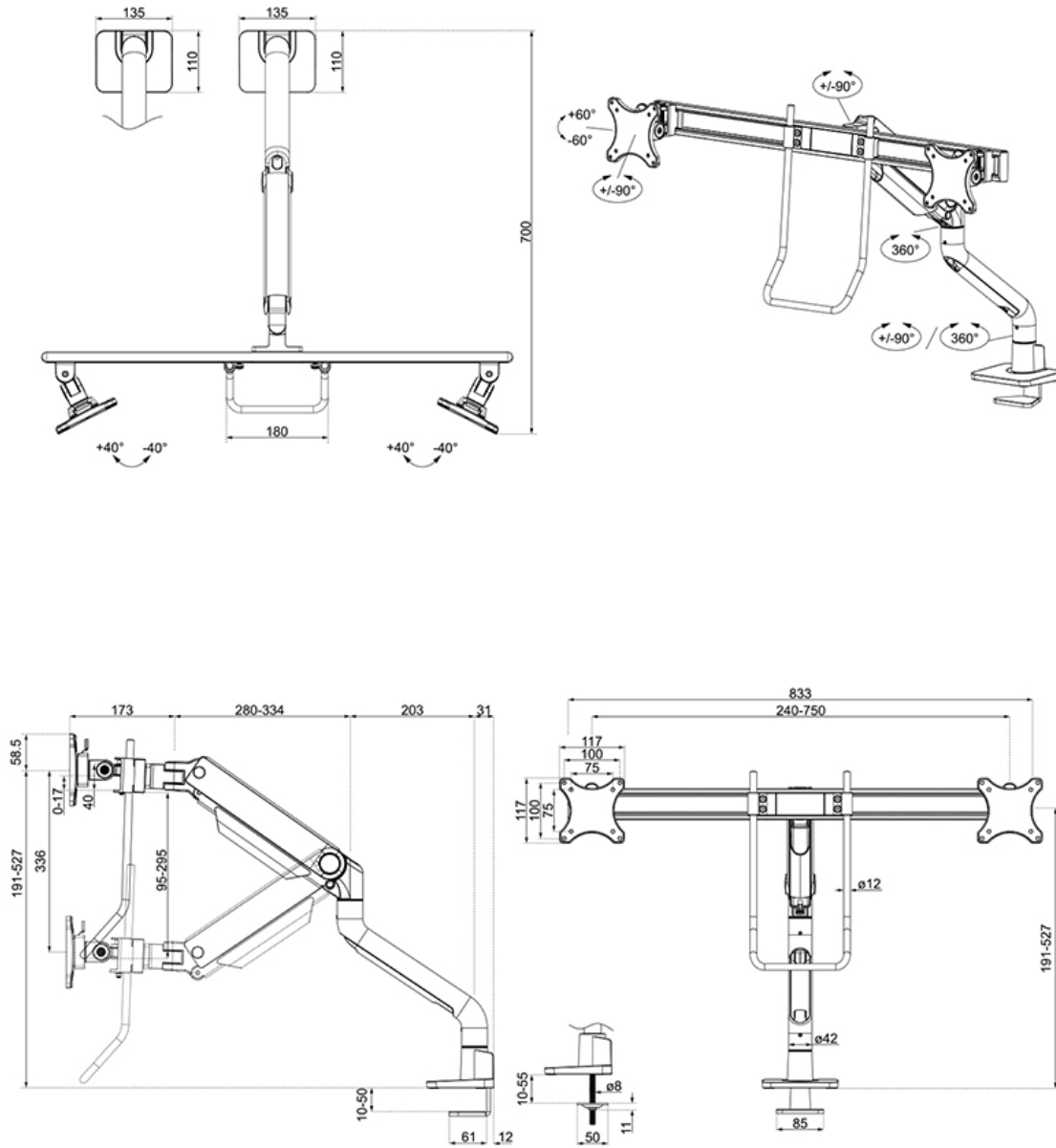
Die DS75S-950BL2 verfügt über einen raffinierten 180°-Stop-Mechanismus, mit dem Sie die Halterung auch dann sicher einstellen können, wenn sie nahe an einer Wand oder Trennwand angebracht ist, ohne die Wand zu berühren. Das intelligente Kabelmanagementsystem sorgt für eine geordnete Führung der Kabel.

Die schwarzen VESA-Platten und die Querstange des NEXT One fügen sich stilvoll in die schwarze Rückseite Ihres Bildschirms ein. Der DS75S-950BL2 ist für Bildschirme geeignet, die dem VESA-Lochmuster 75x75 oder 100x100 mm entsprechen. Für nicht standardisierte Lochmuster hat Neomounts verschiedene optionale VESA-Adapterplatten im Angebot. Der Monitorarm ist mit einem Quick-Release-VESA-System ausgestattet und wird mit einer Topfix-Klemme und einer Tülle für eine schnelle und einfache Installation geliefert.

Die Verpackung der DS75S-950BL2 Tischhalterung ist 100% plastikfrei und besteht vollständig aus Karton und Papier. Die NEXT One Produkte haben eine extra lange Garantiezeit von 10 Jahren.

DS75S-950BL2

NEOMOUNTS DS75S-950BL2 MONITORARM 17-32"
- GASFEDER - TOPFIX - 180°-STOPP



Neomounts

Measuring unit: mm