

## ABL-875

### SPEZIFIKATIONEN

#### FUNCTIE

Anpassungstyp Keine

#### INFORMATIONEN

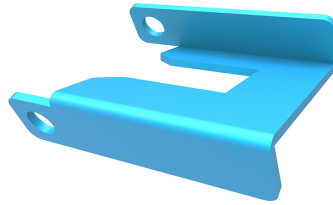
Serie MOVE Lift

Hauptmaterial Stahl

Garantie 5 Jahre

\*Bitte beachten: Die angegebenen Zollgrößen sind nur ein Anhaltspunkt, kombiniert mit dem Gewicht und den VESA-Größen. Das maximale Gewicht und die VESA-Größe sind absolute Beschränkungen für die Produkte und sollten nicht überschritten werden.

## NEOMOUNTS ABL-875 RADVERRIEGELUNGSSATZ FÜR TROLLEYS (2 STK.)



Neomounts



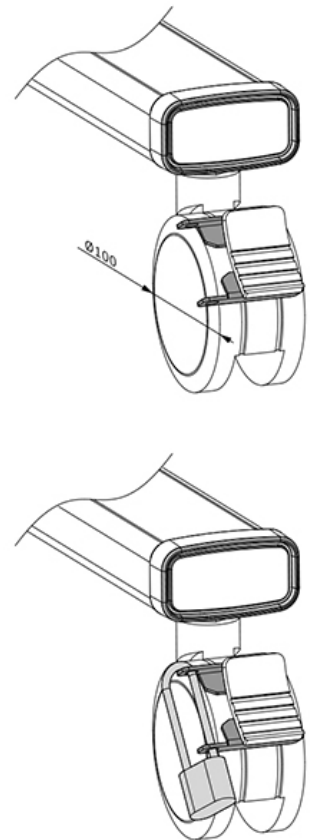
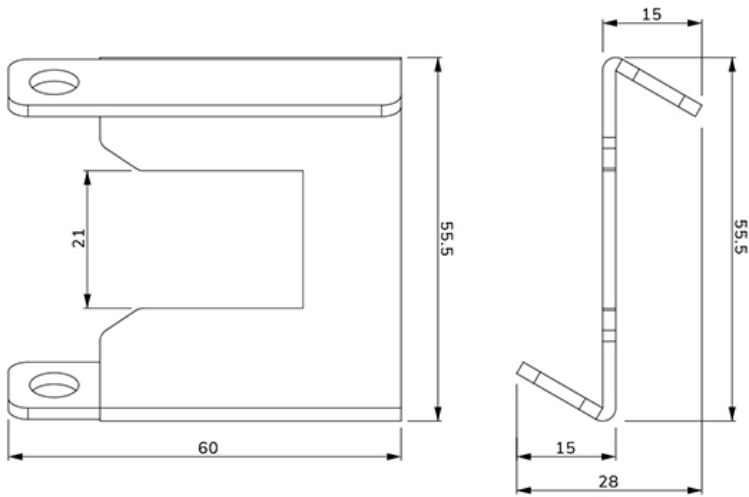
Neomounts

### Neomounts MOVE ABL-875 Radverriegelungssatz für Trolleys (2 Stk.) - abschließbar (exkl. Schloss) - geeignet für FL55-875BL1/WH1, FL50S-825BL1/WH1, FL50-525/575BL1/WH1

Die Neomounts ABL-875 ist eine Bremssperre für die Rollen der FL50S-825 und FL55-875 Rollwagen. Um ungewollte Bewegungen des Wagens zu verhindern, kann die Bremse der Doppelrollen mit dem ABL-875 blockiert werden. Die Schlösser können einfach an den Rädern des Wagens angebracht werden (Vorhängeschloss nicht im Lieferumfang enthalten) und verhindern, dass diese von der Bremse gelöst werden können. Die leuchtend blaue Farbe erinnert den Benutzer deutlich daran, dass die Räder blockiert sind. Das ABL-875 wird als Satz von 2 Bremsenschlössern geliefert.

ABL-875

## NEOMOUNTS ABL-875 RADVERRIEGELUNGSSATZ FÜR TROLLEYS (2 STK.)



Neomounts

Measuring unit: mm