

THINCLIENT-20

SPEZIFIKATIONEN

ALLGEMEIN

Min. Gewicht	0
Max. Gewicht	7
VESA-Minimum	50x50 mm
VESA-Maximum	100x100 mm

FUNCTIE

Typ	Fixiert
Höhenverstellung	13,8 cm
Weiteneinstellung	5,2-10 cm
Anpassungstyp	Keine

INFORMATIONEN

Farbe	Schwarz
Hauptmaterial	Stahl
Garantie	5 Jahre

*Bitte beachten: Die angegebenen Zollgrößen sind nur ein Anhaltspunkt, kombiniert mit dem Gewicht und den VESA-Größen. Das maximale Gewicht und die VESA-Größe sind absolute Beschränkungen für die Produkte und sollten nicht überschritten werden.

NEOMOUNTS THINCLIENT-20 MINI-PC-HALTERUNG - MAX 7 KG - UNIVERSAL

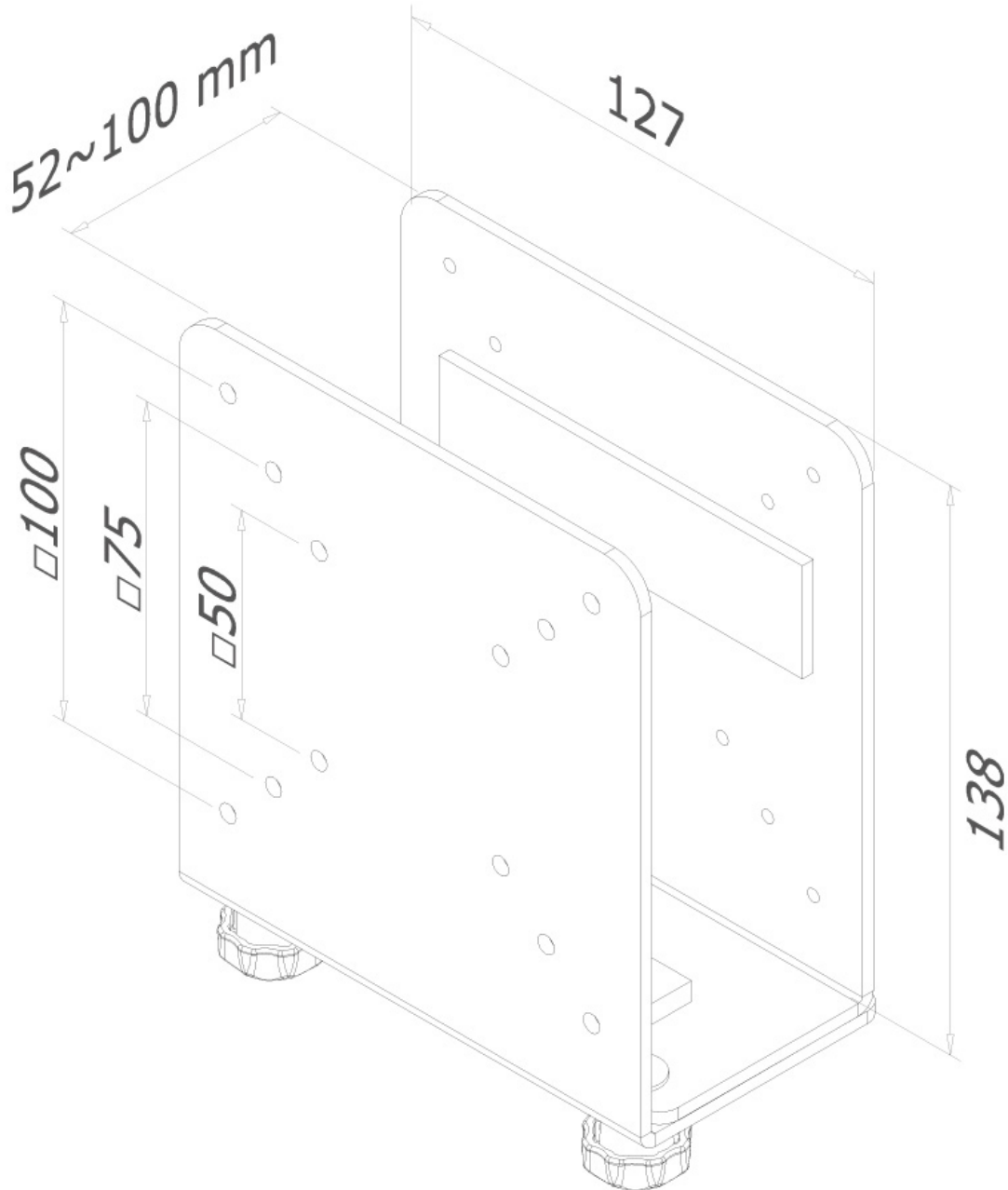


Neomounts THINCLIENT-20 Mini-PC-/NUC-/Thin Client-Halterung - max 7 kg - VESA 50x50-100x100 - B 5,2-10 cm - universal - schwarz

Die Neomounts Modell THINCLIENT-20, erlaubt es Ihnen einen Thin Client zusammen mit einer Monitor Halterung zu montieren. Eine Thin Client-Halterung schafft einen sauberen Schreibtisch, weil die Montage hinter dem Monitor erfolgt und keinen wertvollen Platz auf dem Schreibtisch verwendet. Erhöhen Sie die Lebensdauer Ihres Computers aufgrund verminderte Aufnahme von Staub und Schmutz. Halten Sie den Arbeitsplatz sauber und ordentlich ohne Computer auf dem Schreibtisch. Diese Neomounts Thin Client Halterung ermöglicht vertikale Installation von Thin Client Computer/Terminals zwischen dem Bildschirm und der Monitor Halterung. Dieses Produkt enthält VESA 75 und VESA 100 Lochmuster, um die Installation mit Flachbildschirmen und Flachbildschirm-Halterungen zu vereinfachen. Verstecken Sie Ihre Kabel und halten Sie den Arbeitsplatz sauber und ordentlich. Einfach in der Breite und Tiefe passend zu den meisten dünnen Client PCs/Terminals einzustellen. Die angeführten Daten zeigen maximale und minimale Breite und Tiefe der Halterung. Das benötigte Befestigungsmaterial ist im Lieferumfang enthalten

THINCLIENT-20

NEOMOUNTS THINCLIENT-20 MINI-PC-
HALTERUNG - MAX 7 KG - UNIVERSAL



Neomounts

Measuring unit: mm